



● steinel



L 10 S  
L 10

DE

GB

FR

NL

IT

ES

PT

SE

DK

FI

NO

GR

TR

HU

CZ

SK

PL

RO

SI

HR

EE

LT

LV

BG

CN

RU

**Inhalt**

1.	Zu diesem Dokument	3
2.	Allgemeine Sicherheitshinweise	3
3.	Gerätebeschreibung	4
4.	Elektrischer Anschluss	10
5.	Montage	12
6.	Funktion	22
7.	Reinigung und Pflege	26
8.	Entsorgung	26
9.	Herstellergarantie	27
10.	Technische Daten	29
11.	Störungsbehebung	30

# 1. Zu diesem Dokument

- Urheberrechtlich geschützt. Nachdruck, auch auszugsweise, nur mit unserer Genehmigung.
- Änderungen, die dem technischen Fortschritt dienen, vorbehalten.



**Warnung vor Gefahren!**



**Warnung vor Gefahren durch Strom!**



**Warnung vor Gefahren durch Wasser!**

# 2. Allgemeine Sicherheitshinweise



**Gefahr durch Nichtbeachtung der Gebrauchsanleitung!**

Diese Anleitung enthält wichtige Informationen für den sicheren Umgang mit dem Gerät. Auf mögliche Gefahren wird besonders hingewiesen. Die Nichtbeachtung kann zu Tod oder schweren Verletzungen führen.

- Anleitung sorgfältig lesen.
- Sicherheitshinweise befolgen.
- Zugänglich aufbewahren.
- Der Umgang mit elektrischem Strom kann zu gefährlichen Situationen führen. Die Berührung von stromführenden Teilen kann zu elektrischem Schock, Verbrennungen oder Tod führen.
- Die Arbeit an der Netzspannung ist nur durch qualifiziertes Fachpersonal zulässig.
- Landesübliche Installationsvorschriften und Anschlussbedingungen sind zu beachten (z. B. D: VDE 0100, A: ÖVE-ÖNORM E8001-1, CH: SEV 1000).
- Nur Original-Ersatzteile verwenden.
- Reparaturen sind nur durch Fachbetriebe zulässig.

### 3. Gerätebeschreibung

#### **Bestimmungsgemäßer Gebrauch L 10 S**

- E 27 Leuchtmittel mit Infrarot-Bewegungssensor.
- Wandmontage im Außenbereich.
- Nicht geeignet für den Anschluss an einen Dimmer.

#### **Funktionsprinzip**

- Der Infrarot-Sensor erfasst die Wärmestrahlung. Die Wärmestrahlung wird elektronisch umgesetzt und schaltet die Lichtquelle automatisch ein.
- Die sicherste Bewegungserfassung erfolgt bei Montage des Geräts seitlich zur Gehrichtung.
- Die Reichweite der Bewegungserfassung ist eingeschränkt, wenn direkt auf das Gerät zugegangen wird.
- Durch Hindernisse (z. B. Bäume, Mauern oder Glasscheiben) kann die Bewegungserfassung eingeschränkt werden oder nicht möglich sein.
- Plötzliche Temperaturschwankungen durch Wettereinflüsse werden nicht von Wärmequellen unterschieden.

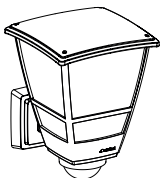
#### **Bestimmungsgemäßer Gebrauch L 10**

- E 27 Leuchtmittel.
- Wandmontage im Außenbereich.
- Nicht geeignet für den Anschluss an einen Dimmer.

## Lieferumfang L 10 S

3.1

1x



2x



1x



2x



1x



6x

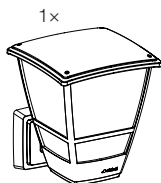


- E 27 Leuchte mit Infrarot-Bewegungssensor
- 2 Schrauben
- 2 Dübel
- 6 Linsenabdeckungen
- 1 Sicherheitsdatenblatt
- 1 Quick-Start

Das Leuchtmittel ist nicht im Lieferumfang enthalten.

## Lieferumfang L 10

3.2

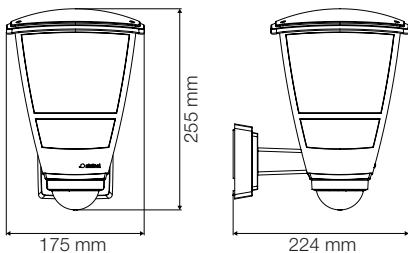


- E 27 Leuchte
- 2 Schrauben
- 2 Dübel
- 1 Sicherheitsdatenblatt
- 1 Quick-Start

Das Leuchtmittel ist nicht im Lieferumfang enthalten.

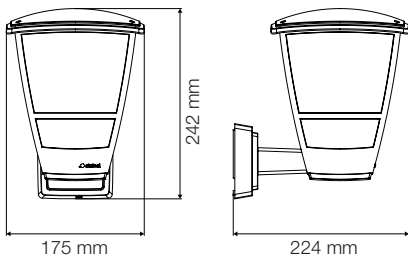
## Produktmaße L 10 S

3.3



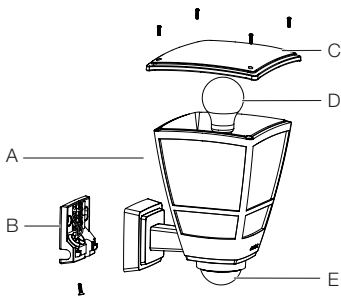
## Produktmaße L 10

3.4



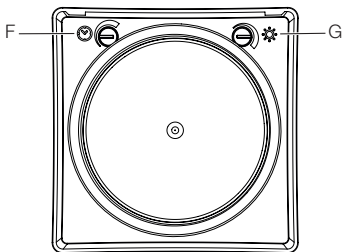
## Geräteübersicht L 10 S

3.5



- A Leuchte
- B Anschlussklemme
- C Abdeckung
- D E 27 Leuchtmittel
- E Sensoreinheit

3.6

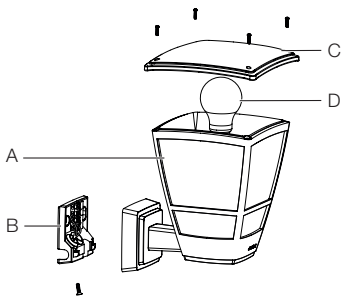


- F Zeiteinstellung
- G Dämmerungseinstellung



## Geräteübersicht L 10

3.7

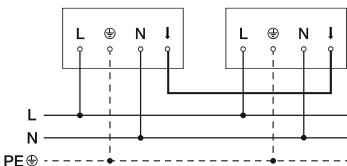
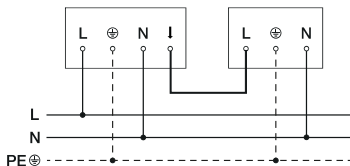
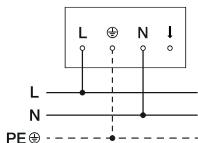


- A Leuchte
- B Anschlussklemme
- C Abdeckung
- D E 27 Leuchtmittel

## 4. Elektrischer Anschluss

### Schaltplan

4.1



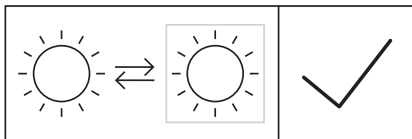
Die Netzzuleitung besteht aus einem 2-adrigen Kabel:

- L** = Phase (meistens schwarz, braun oder grau)
- N** = Neutraleiter (meistens blau)
- ↓** = Geschaltete Phase (meistens schwarz, braun oder grau)
- PE** = Schutzleiter (meistens grün / gelb)

Die Leuchte kann auch nach einem Netzschalter an das Stromnetz angeschlossen werden, wenn sichergestellt ist, dass der Netzschalter ständig eingeschaltet ist.

**Hinweis:**

Das Leuchtmittel in dieser Leuchte ist austauschbar.



## 5. Montage



### Gefahr durch elektrischen Strom!

Die Berührung von stromführenden Teilen kann zu elektrischem Schock, Verbrennungen oder Tod führen.

- Strom abschalten und Spannungszufuhr unterbrechen.
- Spannungsfreiheit mit Spannungsprüfer kontrollieren.
- Sicherstellen, dass die Spannungszufuhr unterbrochen bleibt.

### Gefahr von Sachschäden!

Ein Vertauschen der Anschlussleitungen kann zu Kurzschluss führen.

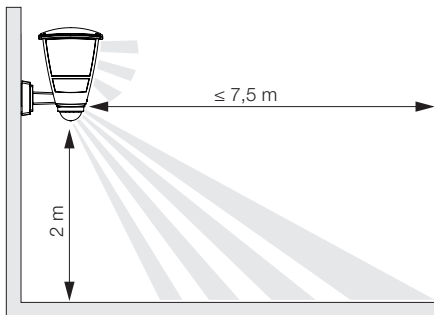
- Anschlussleitungen identifizieren.
- Anschlussleitungen korrekt verbinden.

### Montagevorbereitung

- Alle Bauteile auf Beschädigung prüfen. Bei Schäden das Gerät nicht in Betrieb nehmen.
- Geeigneten Montageort auswählen.
  - Unter Berücksichtigung der Reichweite.
  - Unter Berücksichtigung der Bewegungserfassung.
  - Erschütterungsfrei.
  - Erfassungsbereich frei von Hindernissen.
  - Nicht in explosionsgefährdeten Bereichen.
  - Nicht auf leicht entflammbaren Oberflächen.
  - Kein Einblick in die Lichtquelle aus kurzer Distanz (< 30 cm).
  - Mindestens 50 cm von anderen LED-Leuchten entfernt.

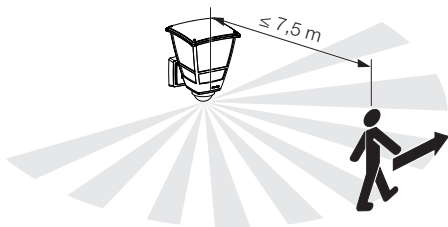
## Reichweite L 10 S

5.1



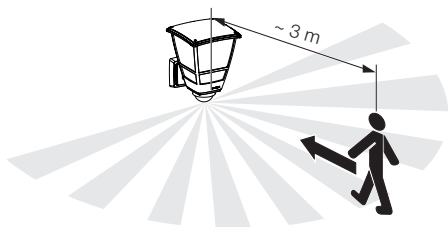
## Bewegungserfassung seitlich zur Gehrichtung L 10 S

5.2



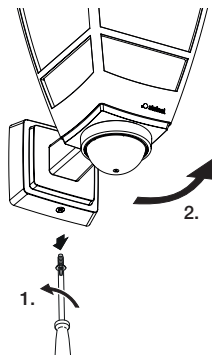
## Bewegungserfassung in Gehrichtung L 10 S

5.3



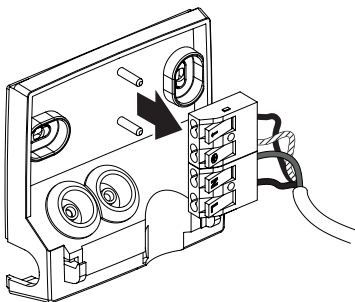
## Montageschritte

5.4



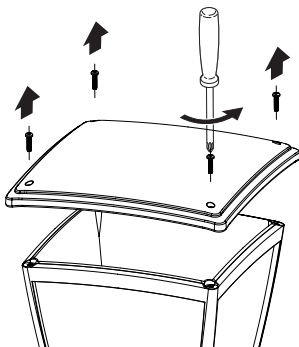
- Prüfen, dass die Spannungszufuhr abgeschaltet ist.
- Sicherungsschrauben herausdrehen und Leuchte von der Wandhalterung abnehmen.

5.5



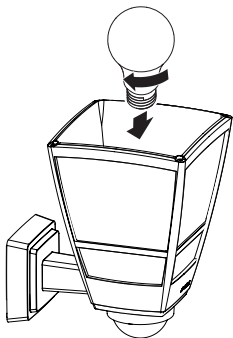
- Anschlussklemme von der Wandhalterung abnehmen.

5.6



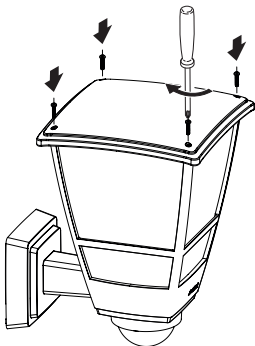
- Obere Abdeckung von der Leuchte abschrauben.

5.7



- E 27 Leuchtmittel einsetzen.

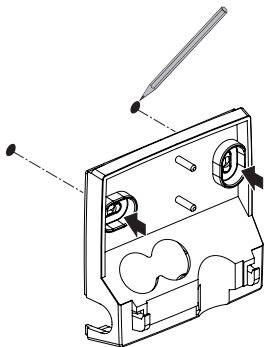
5.8



- Obere Abdeckung anbringen.

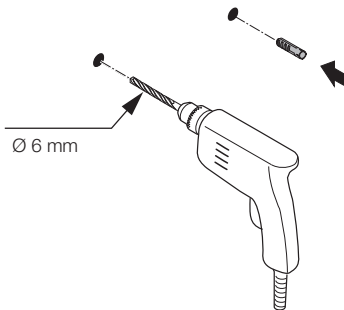


5.9



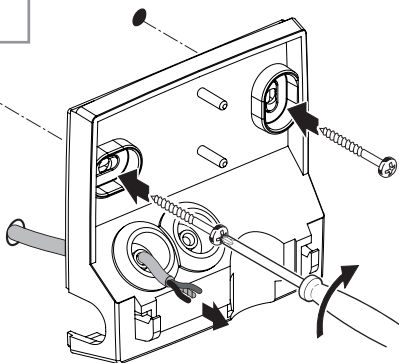
- Bohrlöcher anzeichnen.

5.10



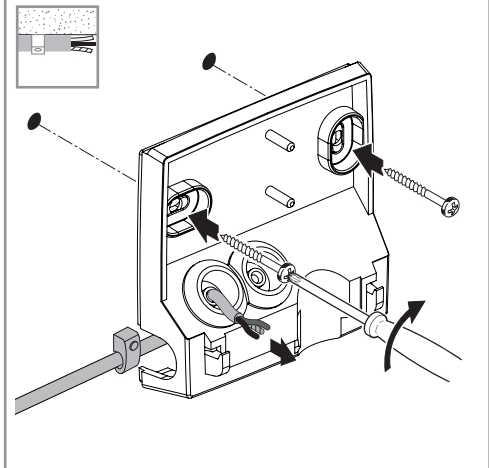
- Löcher bohren.

5.11



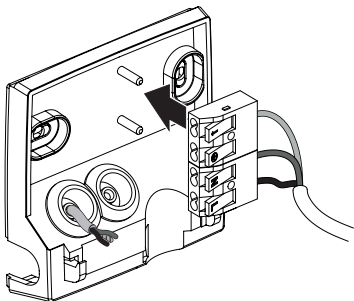
- Dichtstopfen für Netz-Zuleitung durchstoßen.
- Wandhalter festschrauben.

## 5.12



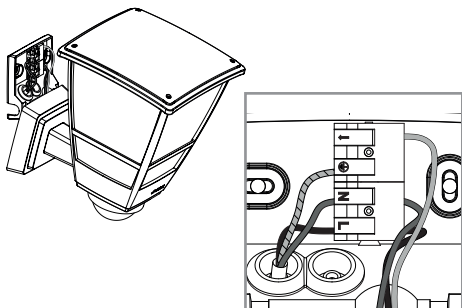
- Dichtstopfen für Netz-Zuleitung durchstoßen.
- Wandhalter festschrauben.
- Drähte durch die Öffnung für die Aufputzverkabelung führen.

5.13



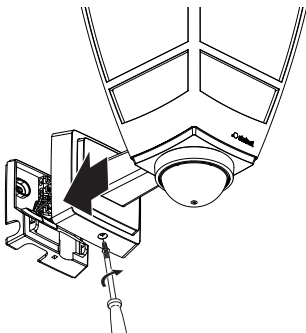
- Anschlussklemme wieder in die Wandhalterung einsetzen.

5.14



- Netzzuleitung laut Schaltplan anschließen.  
→ „4. Elektrischer Anschluss“.

5.15



- Leuchte auf Wandhalterung montieren.
- Sicherungsschraube einschrauben.

5.16

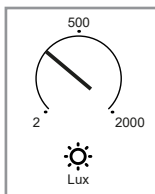
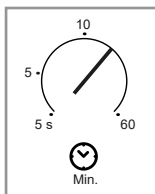
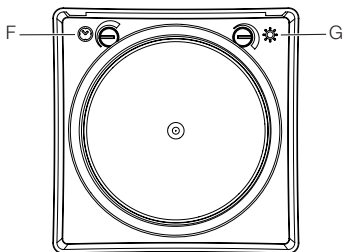


- Stromversorgung einschalten.
  - Funktionen einstellen.
- „6. Funktion“

## 6. Funktion

L 10 S

6.1



- Einstellungen vornehmen.

### Zeiteinstellung (F)

Die Zeit (Ausschaltverzögerung) kann auf einen beliebigen Zeitraum von ca. 5 Sekunden bis maximal 60 Minuten eingestellt werden. Jede erfasste Bewegung schaltet das Licht erneut ein.

Hinweis: Nach dem Ausschalten der Leuchte dauert es ca. 1 Sekunde, bis wieder eine Bewegung erkannt wird. Das Leuchtmittel E27 kann sich dann bei einer Bewegung wieder einschalten.

## Dämmerungseinstellung (G)

Die Ansprechhelligkeit (Dämmerung) kann stufenlos von ca. 2 – 2.000 Lux eingestellt werden.

- ☀ = Tageslichtbetrieb (helligkeitsunabhängig)
- ☾ = Dämmerungsbetrieb (ca. 2 Lux)

Bei der Einstellung des Erfassungsbereiches und für den Funktionstest bei Tageslicht muss der Einstellregler auf ☀ stehen.

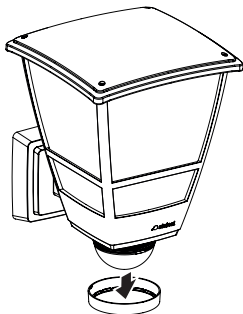
## Werkseinstellungen

- Dämmerungseinstellung: Tageslichtbetrieb 2.000 Lux
- Zeiteinstellung: 5 Sekunden

## Justierung des L 10 S Erfassungsbereiches

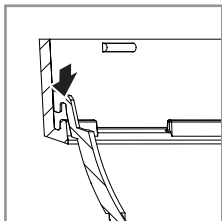
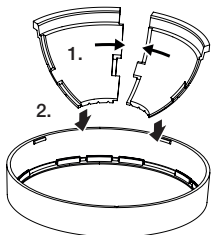
Um ein versehentliches Auslösen auszuschließen oder bestimmte Gefahrenstellen gezielt zu überwachen, kann der Erfassungsbereich durch Kunststoffabdeckungen der Linse begrenzt werden. Die Kunststoffabdeckung der Linse wird in den Design-Ring eingesetzt.

### 6.2



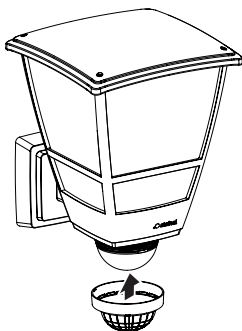
- Design-Ring von der Sensoreinheit abnehmen.

## 6.3



- Die gewünschte Anzahl der Kunststoffabdeckungen auf dem Design-Ring anbringen und diese miteinander verbinden.

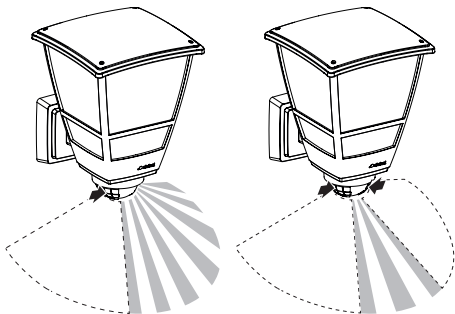
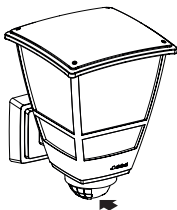
## 6.4



- Den Design-Ring mit den Abdeckungen wieder an der Sensoreinheit befestigen.



6.5



- Durch Drehen des Design-Rings mit den montierten Abdeckungen wird der Erfassungsbereich eingeschränkt.
- Der Erfassungsbereich kann auch durch Zuschneiden der Kunststoffabdeckungen angepasst werden.

Für die Einstellung des Erfassungsbereichs und die Durchführung des Funktionstests wird die kürzeste Zeit- und die Einstellung des Tageslichtmodus empfohlen.

## 7. Reinigung und Pflege

Das Gerät ist wartungsfrei.



**Gefahr durch elektrischen Strom!**

Der Kontakt von Wasser mit stromführenden Teilen kann zu elektrischem Schock, Verbrennungen oder Tod führen.

- Gerät nur im trockenen Zustand reinigen.

### **Gefahr von Sachschäden!**

Durch falsche Reinigungsmittel kann das Gerät beschädigt werden.

- Gerät mit einem leicht angefeuchteten Tuch ohne Reinigungsmittel reinigen.

## 8. Entsorgung

Elektrogeräte, Batterien, Zubehör und Verpackungen müssen einer umweltgerechten Wiederverwertung zugeführt werden.



**Werfen Sie Elektrogeräte und Batterien nicht in den Hausmüll!**

### **Nur für EU-Länder:**

Gemäß der geltenden Europäischen Richtlinie über Elektro- und Elektronik-Altgeräte und ihrer Umsetzung in nationales Recht müssen nicht mehr gebrauchsfähige Elektrogeräte und Batterien getrennt gesammelt und einer umweltgerechten Wiederverwertung zugeführt werden.

## 9. Herstellergarantie

**Herstellergarantie** der STEINEL GmbH,  
Dieselstraße 80-84, 33442 Herzebrock-Clarholz

Alle STEINEL-Produkte erfüllen höchste Qualitätsansprüche. Aus diesem Grund leisten wir als Hersteller Ihnen als Endkunden gerne eine Garantie gemäß den nachstehenden Bedingungen:

Die Garantie umfasst die Freiheit von Mängeln, die nachweislich auf einem Material- oder Herstellungsfehler beruhen und uns unverzüglich nach Feststellung und innerhalb der Garantiezeit gemeldet werden. Die Garantie gilt für sämtliche STEINEL-Produkte, die in Deutschland gekauft und verwendet werden, ausschließlich der STEINEL Professional-Produkte.

Sie haben die Wahl, ob wir die Garantieleistung durch kostenlose Reparatur, kostenlosen Austausch (ggf. durch ein gleich- oder höherwertiges Nachfolgemodell) oder Erstellung einer Gutschrift leisten.

Die Garantiezeit für Ihr erworbenes STEINEL-Produkt beträgt **3 Jahre** jeweils ab Kaufdatum des Produkts. Wir tragen die Transportkosten, jedoch nicht die Transportrisiken der Rücksendung.

### **Gesetzliche Mängelrechte, Unentgeltlichkeit**

Die hier beschriebenen Leistungen gelten zusätzlich zu den gesetzlichen Gewährleistungsansprüchen – einschließlich besonderer Schutzbestimmungen für Verbraucher – und beschränken oder ersetzen diese nicht. Die Inanspruchnahme Ihrer gesetzlichen Rechte bei Mängeln ist unentgeltlich.

### **Ausnahmen von der Garantie**

Ausdrücklich ausgenommen von dieser Garantie sind alle auswechselbaren Leuchtmittel. Darüber hinaus ist die Garantie ausgeschlossen:

- bei einem gebrauchsbedingten oder sonstigen natürlichen Verschleiß von Produktteilen oder Mängeln am STEINEL-Produkt, die auf gebrauchsbedingtem oder sonstigem natürlichem Verschleiß zurückzuführen sind,

- bei nicht bestimmungs- oder unsachgemäßem Gebrauch des Produkts oder Missachtung der Bedienungshinweise,
- wenn An- und Umbauten bzw. sonstige Modifikationen an dem Produkt eigenmächtig vorgenommen wurden oder Mängel auf die Verwendung von Zubehör-, Ergänzungs- oder Ersatzteilen zurückzuführen sind, die keine STEINEL-Originalteile sind,
- wenn Wartung und Pflege der Produkte nicht entsprechend der Bedienungsanleitung erfolgt sind,
- wenn Anbau- und Installation nicht gemäß den Installationsvorschriften von STEINEL ausgeführt wurden,
- bei Transportschäden oder -verlusten.

### **Geltung deutschen Rechts**

Es gilt deutsches Recht unter Ausschluss des Übereinkommens der Vereinten Nationen über Verträge über den internationalen Warenkauf (CISG).

### **Geltendmachung**

Wenn Sie die Garantie in Anspruch nehmen wollen, senden Sie es bitte vollständig mit dem Original-Kaufbeleg, der die Angabe des Kaufdatums und der Produktbezeichnung enthalten muss, an Ihren Händler oder direkt an uns, die STEINEL GmbH - Reklamationsabteilung-, Dieselstraße 80-84, 33442 Herzebrock-Clarholz (AT: STEINEL Austria GmbH – Hirschstettnerstraße 19/G/1/1, AT-1220 Wien). Wir empfehlen Ihnen daher, Ihren Kaufbeleg bis zum Ablauf der Garantiezeit sorgfältig aufzubewahren.

**3** JAHRE  
HERSTELLER  
GARANTIE

## 10. Technische Daten

- Abmessungen (H × B × T):
  - L 10 S: 255 × 175 × 224 mm*
  - L 10: 242 × 175 × 224 mm*
- Netzanschluss: *220–240 V, 50/60 Hz*
- Leistung: *max. 15 W / E27*
- Schaltleistung L 10 S:
  - Glüh- / Halogenlampenlast: 1.000 W*
  - Niederspannungshalogenlampen: 1.000 VA*
  - Leuchtstofflampen, nicht kompensiert: 500 VA*
  - Leuchtstofflampen, reihenkompensiert: 500 VA*
  - Leuchtstofflampen, parallel-kompensiert: 500 VA*
  - Leuchtstofflampen, EVG: 1.000 W*
  - LED Lampen < 2 W: 16 W*
  - 2 W < LED Lampen < 8 W: 64 W*
  - LED Lampen > 8 W: 64 W*
  - Kapazitive Belastung: 132 µF*
- Montagehöhe: *Optimale Montagehöhe: 2 m*
- Erfassungswinkel: *L 10 S: 180°*
- Reichweite des Sensors in Einbauhöhe 2 m:
  - L 10 S: max. 7,5 m*
- Dämmerungseinstellung: *L 10 S: 2–2.000 lux*
- Zeiteinstellung: *L 10 S: 5 s–60 min*
- Schutzart: *IP 44*
- Umgebungstemperatur: *-20 °C bis +40 °C*
- Schutzklasse: *II*
- Schlagfestigkeit *IK 03*

# 11. Störungsbehebung

## Gerät ohne Spannung.

- Sicherung nicht eingeschaltet oder defekt.
  - Sicherung einschalten.
  - Defekte Sicherung austauschen.
- Leitung unterbrochen.
  - Leitung mit Spannungsprüfer überprüfen.
- Kurzschluss in der Netzzuleitung.
  - Anschlüsse überprüfen.
- Eventuell vorhandener Netzschalter aus.
  - Netzschalter einschalten.

## Gerät schaltet nicht ein.

- Dämmerungseinstellung falsch gewählt.
  - Dämmerungseinstellung neu einstellen.
- Netzschalter AUS.
  - Netzschalter einstellen.
- Sicherung nicht eingeschaltet oder defekt.
  - Sicherung einschalten.
  - Defekte Sicherung austauschen.
- Schnelle Bewegungen werden zur Störungsminimierung unterdrückt oder Erfassungsbereich zu klein oder nicht korrekt.
  - Erfassungsbereich kontrollieren und justieren.

## Gerät schaltet nicht aus.

- Dauernde Bewegung im Erfassungsbereich.
  - Erfassungsbereich kontrollieren.
  - Bei Bedarf den Erfassungsbereich einschränken oder verändern.

**Gerät schaltet unerwünscht ein.**

- Gerät nicht bewegungssicher montiert.
  - Gerät fest montieren.
- Bewegung lag vor, wurde jedoch vom Beobachter nicht erkannt (Bewegung hinter Wand, Bewegung eines kleinen Objektes in unmittelbarer Lampennähe etc.).
  - Bereich kontrollieren.
  - Bei Bedarf den Erfassungsbereich einschränken oder verändern.

## Contents

1.	About this document	33
2.	General safety precautions	33
3.	System description	34
4.	Electrical connection	40
5.	Installation	42
6.	Function	52
7.	Cleaning and maintenance	56
8.	Disposal	56
9.	Manufacturer's warranty	57
10.	Technical specifications	59
11.	Troubleshooting	60



# 1. About this document

- Under copyright. Reproduction either in whole or in part only with our consent.
- Subject to change in the interest of technical progress.



**Hazard warning!**



**Warning of hazards from electricity!**



**Warning of hazards from water!**

# 2. General safety precautions



**Failure to observe these operating instructions presents hazards!**

These instructions contain important information on the safe use of this product. Particular attention is drawn to potential hazards. Failure to observe this information may lead to death or serious injuries.

- Read instructions carefully.
- Follow safety advice.
- Keep instructions within easy reach.
- Working with electrical current may produce hazardous situations. Touching live parts can result in electrical shock, burns or death.
- Work on mains voltage must only be performed by qualified, skilled personnel.
- National wiring regulations and electrical operating conditions must be observed (e.g. D: VDE 0100, A: ÖVE-ÖNORM E8001-1, CH: SEV 1000).
- Only use genuine replacement parts.
- Repairs must only be carried out by companies qualified to do so.

## 3. System description

### Proper use for L 10 S

- E 27 light source with infrared motion sensor.
- For mounting on outdoor walls.
- Not suitable for connecting to a dimmer.

### Operating principle

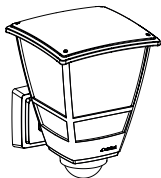
- The integrated infrared sensor detects the heat radiated from moving objects (e.g. people, animals). The heat detected in this way is converted electronically into a signal that switches the light source ON automatically.
- The most reliable way of detecting motion is to install the unit with the sensor aimed across the direction in which a person would walk.
- Motion detection reach is restricted when the unit is approached head on.
- Obstacles (such as trees, walls or panes of glass) may restrict or prevent the detection of movement.
- Sudden fluctuations in temperature as a result of changes in weather are not distinguished from sources of heat.

### Proper use for L 10

- E 27 light source.
- For mounting on outdoor walls.
- Not suitable for connecting to a dimmer.

## 3.1

1x

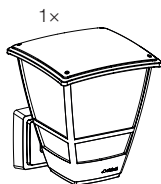
2x 2x 6x 1x 1x 

- E 27 light with infrared motion sensor
- 2 screws
- 2 wall plugs
- 6 lens covers
- 1 safety data sheet
- 1 quick-start guide

Bulbs are not included.

## L 10 package contents

3.2



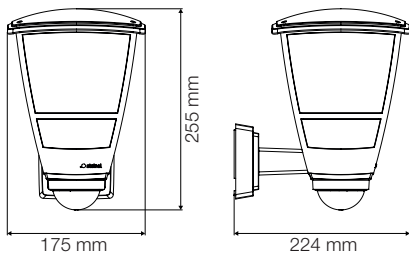
- E 27 light
- 2 screws
- 2 wall plugs
- 1 safety data sheet
- 1 quick-start guide

Bulbs are not included.

## L 10 S product dimensions

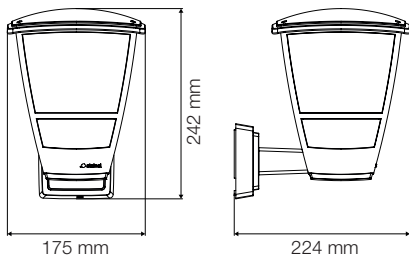
GB

3.3



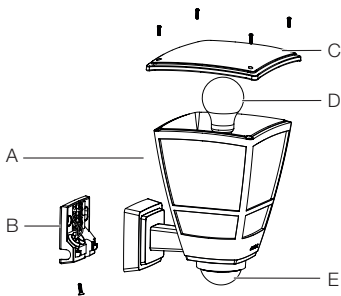
## L 10 product dimensions

3.4



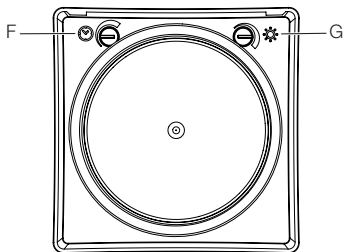
## L 10 S product components

3.5



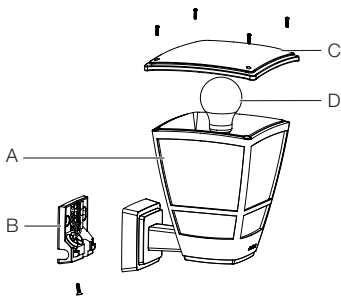
- A Luminaire
- B Connecting terminal
- C Top cover
- D E27 light source
- E Sensor unit

3.6



- F Time setting
- G Twilight setting

3.7

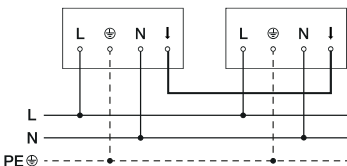
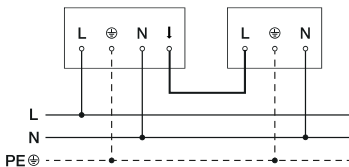
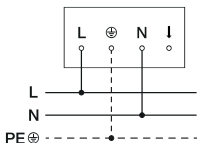


- A Luminaire
- B Connecting terminal
- C Top cover
- D E27 light source

## 4. Electrical connection

### Circuit diagram

4.1



The mains power supply lead is a 2-core cable:

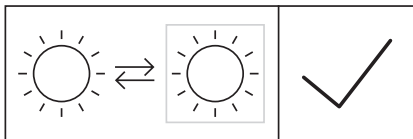
- L** = Phase conductor (usually black, brown or grey)
- N** = Neutral conductor (usually blue)
- ↓** = Switched phase conductor (usually black, brown or grey)
- PE** = Protective-earth conductor (usually green / yellow)



The luminaire can also be connected to the power supply downstream of a mains switch if it is ensured that the mains switch is left ON all the time.

**Note:**

The light source in this light is interchangeable.



## 5. Installation



### **Hazard from electrical power!**

Touching live parts can result in electrical shock, burns or death.

- Switch OFF power and interrupt power supply.
- Using a voltage tester, check to make sure that the power supply is disconnected.
- Make sure power supply remains interrupted.

### **Risk of damage to property!**

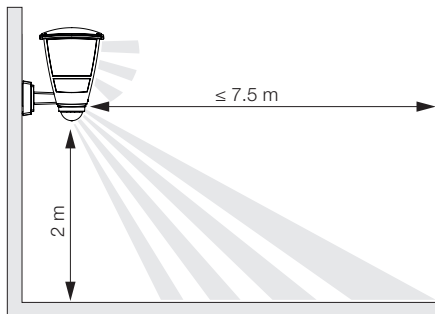
Mixing up connection leads may produce a short circuit.

- Identify connection leads.
- Connect the leads correctly.

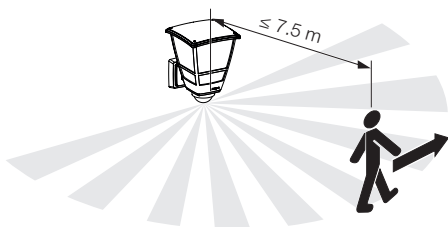
### **Preparing for installation**

- Check all components for damage. Do not use the floodlight if it is damaged.
- Select an appropriate site to install the product.
  - Take reach into consideration.
  - Take reach and motion detection into consideration.
  - Vibration-free.
  - No obstacles in detection zone.
  - Not in explosive atmospheres.
  - Not on normally flammable surfaces.
  - Do not look into the light source from a short distance (< 30 cm).
  - Spaced at a distance of at least 50 cm from other LED lights.

## 5.1

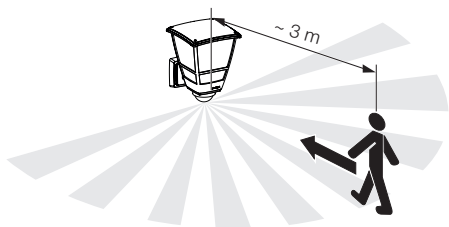
**Detecting movement of persons walking past the L 10 S**

## 5.2



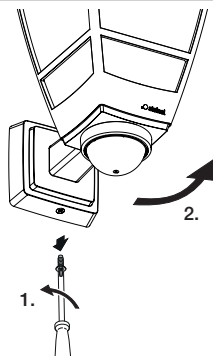
## Detecting movement of persons walking towards the L 10 S

5.3

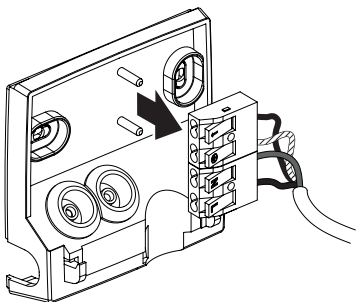


## Mounting procedure

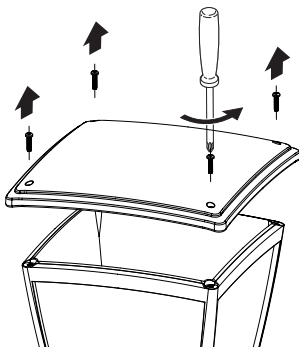
5.4



- Check to make sure the power supply is switched OFF.
- Unscrew retaining screws and dismount luminaire from the wall mount.

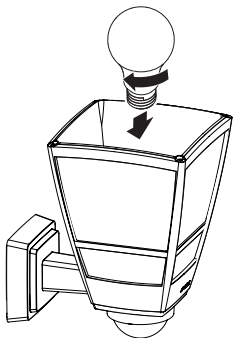


- Remove connecting terminal from wall mount.



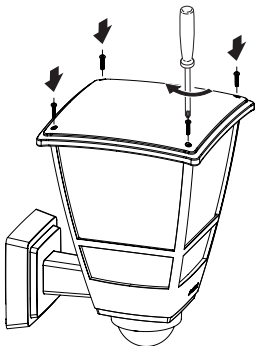
- Unscrew top cover from the luminaire.

5.7



- Fit E27 light source.

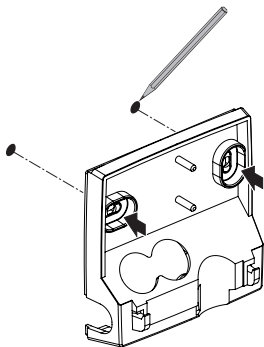
5.8



- Install top cover.

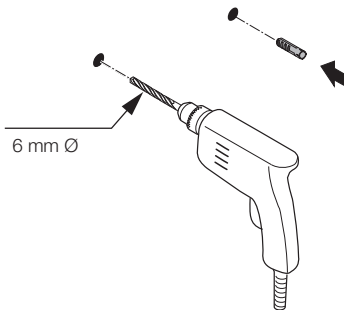
5.9

GB



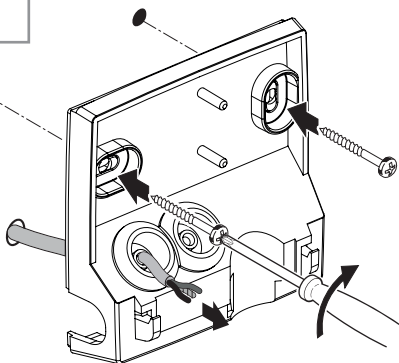
- Mark drill holes.

5.10



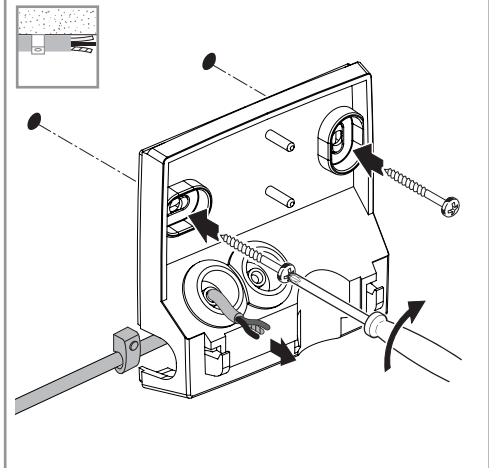
- Drill the holes.

## 5.11



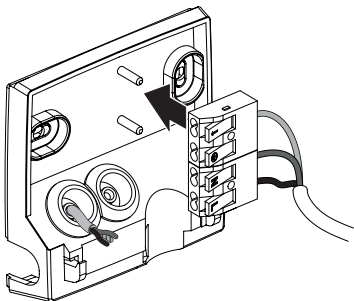
- Pierce sealing plug for power supply lead.
- Firmly screw wall mount into place.





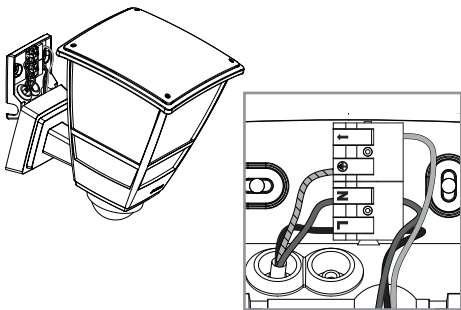
- Pierce sealing plug for power supply lead.
- Firmly screw wall mount into place.
- Lead wires trough the opening for surface mounted wiring.

5.13



- Put connecting terminal back in wall mount.

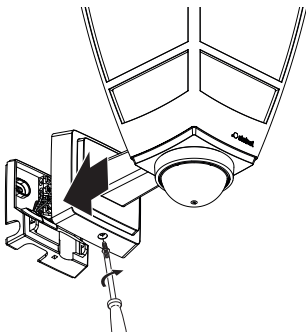
5.14



- Connect mains power supply lead as shown in the wiring diagram.  
→ “4. Electrical connection”.

5.15

GB



- Mount luminaire on wall mount.
- Screw in retaining screw.

5.16

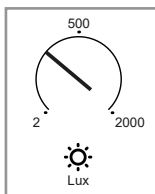
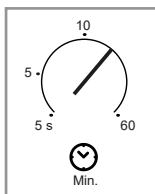
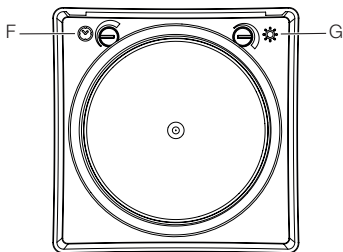


- Switch ON power supply.
  - Setting functions.
- "6. Function"

## 6. Function

### L 10 S

#### 6.1



- Make settings.

#### Time setting (F)

The time (stay-ON time) can be set to any period from approx. 5 seconds to a maximum of 60 minutes. Every movement detected re-activates the light.

**Note:** after the luminaire switches OFF, it takes approx. 1 second before movement can be detected again. The E27 light source can then switch ON again in response to movement.

## Twilight setting (G)

The response threshold (twilight) can be infinitely varied from approx. 2 to 2,000 lux.

- ☀ = daylight mode (depending on ambient light level)
- ☾ = night-time operation (approx. 2 lux)

The control dial must be turned to ☀ when adjusting the detection zone and performing the functional test in daylight.

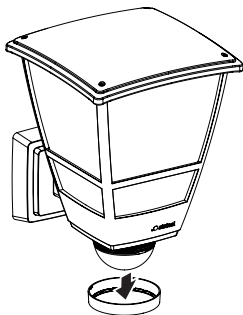
## Factory settings

- Twilight setting: daylight mode 2,000 lux
- Time setting: 5 seconds

## Adjusting the L 10 S detection zone

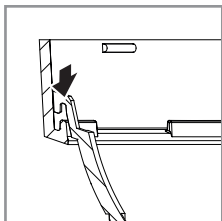
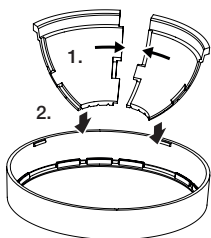
To rule out inadvertent triggering or target specific danger spots, the detection zone can be limited with lense plastic covers. The lens plastic cover is installed in the design ring.

### 6.2



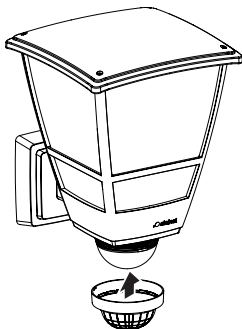
- Dismount design ring from the sensor unit.

### 6.3

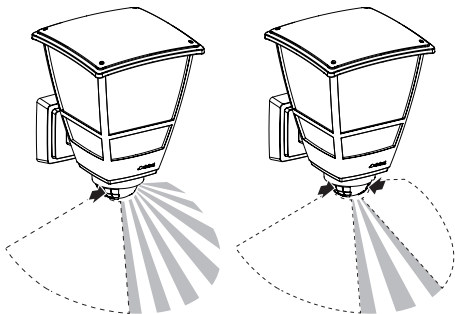
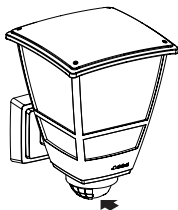


- Install desired amount of the plastic covers to the design ring and connect them.

### 6.4



- Fit design ring with covers back on the sensor unit.



- By rotating the design ring with the installed covers, the detection range is limited.
- Detection range can also be adjusted by cutting the plastic covers.

The shortest time and daylight mode setting is recommended when adjusting the detection zone and performing the functional test.

## 7. Cleaning and maintenance

The tool requires no maintenance.



**Hazard from electrical power!**

Contact between water and live parts can result in electric shock, burns or death.

- Only clean tool in a dry state.

### **Risk of damage to property!**

Using the wrong cleaning product can damage the light.

- Clean tool with a moist cloth without detergent.

## 8. Disposal

Electrical and electronic equipment, batteries, accessories and packaging must be recycled in an environmentally compatible manner.



**Do not dispose of batteries or electrical and electronic equipment as domestic waste!**

### **EU countries only:**

Under the current European Directive on Waste Electrical and Electronic Equipment and its implementation in national law, batteries and electrical and electronic equipment no longer suitable for use must be collected separately and recycled in an environmentally compatible manner.



## 9. Manufacturer's warranty

**Manufacturer's warranty** of STEINEL GmbH, Dieselstrasse 80-84, DE-33442 Herzebrock-Clarholz, Germany

All STEINEL products meet the highest quality standards. For this reason, we, the manufacturer, are pleased to provide you, the consumer, with a warranty under the following terms and conditions:

The warranty covers the absence of deficiencies which are proven to be the result of a material defect or fault in manufacturing and which are reported to us immediately after detection and within the warranty period. The warranty shall apply to all STEINEL products sold and used in Germany – excluding STEINEL Professional products. You can opt for warranty cover in the form of repair or replacement which will be provided free of charge (if applicable, in the form of a successor model of the same or higher quality) or in the form of a credit note.

The warranty period for the STEINEL product you have purchased is **3 years** in each case from the date on which the product was purchased.

We shall bear the shipping costs but not the transport risks involved in return shipment.

### **Statutory rights accruing from defects, gratuitousness**

The warranty cover described here shall be applicable in addition to the statutory rights of warranty – including special consumer protection provisions – and shall not restrict or replace them. Exercising your statutory rights in the event of defects is gratuitous.

### **Exemptions from the warranty**

All replaceable lamps are expressly excluded from this warranty. In addition to this, the warranty shall not cover:

- any wear resulting from use or any other natural wear of product parts or any deficiencies in the STEINEL product that are attributable to wear caused by use or other natural wear,
- any improper or non-intended use of the product or any failure to observe the operating instructions,

- any unauthorised additions, alterations or other modifications to the product or any deficiencies attributable to the use of accessory,
- supplementary or replacement parts which are not genuine STEINEL parts,
- any maintenance or care of products that is not carried out in accordance with the operating instructions,
- any attachment or installation that is not in accordance with STEINEL's installation instructions,
- any damage or loss occurring in transit.

### **Application of German law**

The warranty shall be governed by German law excluding the United Nations Convention concerning the International Sale of Goods (CISG).

### **Making claims**

If you wish to make a warranty claim, please send your product complete and carriage paid with the original receipt of purchase, which must show the date of purchase and product designation, either to your retailer or directly to us at STEINEL (UK) Ltd. – 25 Manasty Road, Axis Park, Orton Southgate, GB- Peterborough Cambs PE2 6UP United Kingdom. For this reason, we recommend that you keep your receipt of purchase in a safe place until the warranty period expires.

**3** YEAR  
MANUFACTURER'S  
WARRANTY

## 10. Technical specifications

- Dimensions (H x W x D):
  - L 10 S: 255 x 175 x 224 mm*
  - L 10: 242 x 175 x 224 mm*
- Power supply: *220–240 V, 50/60 Hz*
- Output: *max. 15 W / E27*
- Switching capacity L 10 S:
  - Incandescent / halogen lamp load: 1,000 W*
  - Low-voltage halogen lamps: 1,000 VA*
  - Fluorescent lamps, uncorrected: 500 VA*
  - Fluorescent lamps, series-corrected: 500 VA*
  - Fluorescent lamps, parallel-corrected: 500 VA*
  - Fluorescent lamps, EVG: 1,000 W*
  - LED lamps < 2 W: 16 W*
  - 2 W < LED lamps < 8 W: 64 W*
  - LED lamps > 8 W: 64 W*
  - Capacitive load: 132 µF*
- Mounting height: *optimum mounting height: 2 m*
- Angle of coverage: *L 10 S: 180°*
- Sensor reach in installation height 2 m:
  - L 10 S: max. 7.5 m*
- Twilight setting: *L 10 S: 2–2,000 lux*
- Time setting: *L 10 S: 5 s–60 min*
- IP rating: *IP44*
- Ambient temperature: *-20 °C to +40 °C*
- Protection class: *II*
- Impact resistance: *IK03*

# 11. Troubleshooting

## **Unit without power.**

- Fuse not switched ON or faulty.
  - Switch ON fuse.
  - Change faulty fuse.
- Break in wiring.
  - Check wiring with voltage tester.
- Short circuit in mains power supply lead.
  - Check connections.
- Any mains switch OFF
  - Switch ON mains switch.

## **Unit does not switch ON.**

- Wrong twilight setting selected.
  - Reset twilight setting.
- Mains switch OFF.
  - Turn on mains switch.
- Fuse not switched ON or faulty.
  - Switch ON fuse.
  - Change faulty fuse.
- Rapid movements being suppressed to minimise malfunctioning, or detection zone too small or incorrectly defined.
  - Check and adjust detection zone.

## **Unit does not switch OFF.**

- Continued movement within the detection zone.
  - Check detection zone.
  - If necessary, limit or change detection zone.

## **Unit switches ON when it should not.**

- Floodlight not mounted for detecting movement reliably.
  - Securely mount floodlight.
- Movement occurred but not identified by the observer (small object moving in immediate proximity of lamp etc.).
  - Check detection zone.
  - If necessary, limit or change detection zone.

## Sommaire

1.	À propos de ce document	62
2.	Consignes de sécurité générales	62
3.	Description de l'appareil	63
4.	Branchement électrique	69
5.	Montage	71
6.	Fonctions	81
7.	Nettoyage et entretien	85
8.	Recyclage	85
9.	Garantie du fabricant	86
10.	Caractéristiques techniques	88
11.	Élimination des défauts	89

# 1. À propos de ce document

- Il est protégé par la loi sur les droits d'auteur. Une réimpression, même partielle, n'est autorisée qu'après notre accord préalable.
- Sous réserve de modifications techniques permettant des améliorations techniques.



**Attention danger !**



**Attention danger dû au courant électrique !**



**Attention danger dû à l'eau !**

# 2. Consignes de sécurité générales



**Danger en cas de non-respect  
des instructions du mode d'emploi !**

Le présent document contient des informations importantes sur la manipulation et l'utilisation en toute sécurité de l'appareil. Nous signalerons les risques éventuels au fur et à mesure dans ce document. L'ignorance des risques peut entraîner de graves blessures, voire la mort.

- Veuillez lire attentivement le mode d'emploi.
- Veuillez respecter les consignes de sécurité.
- Le conserver à portée de la main.
- Le travail sur des installations électriques peut présenter des dangers. Le contact avec des pièces sous tension peut entraîner une électrocution, des brûlures, voire la mort.
- Seules des personnes qualifiées et spécialisées sont autorisées à effectuer des travaux sur le réseau électrique.
- Ces travaux doivent donc être effectués correctement et conformément aux normes en vigueur (p. ex. NF C-15100, A – ÖVE / ÖNORM E8001-1, CH – SEV 1000).
- Utiliser uniquement des pièces de rechange d'origine.

- Uniquement des entreprises spécialisées sont autorisées à effectuer des réparations.

### 3. Description de l'appareil

#### Utilisation conforme aux prescriptions du luminaire extérieur L 10 S

- Source E 27 avec détecteur de mouvement infrarouge.
- Pour un montage mural à l'extérieur.
- Ne convient pas à une connexion à un variateur de lumière.

#### Principe de fonctionnement

- Le détecteur infrarouge détecte le rayonnement de chaleur. Le rayonnement de chaleur ainsi capté est ensuite traité par un système électronique qui met en marche automatiquement la source lumineuse.
- La détection des mouvements est la plus fiable quand l'appareil est monté perpendiculairement au sens de passage.
- La portée de la détection du mouvement est limitée si vous avancez directement vers le détecteur.
- Les obstacles comme les arbres, les murs ou les vitres peuvent limiter, voire rendre impossible la détection des mouvements.
- L'appareil ne peut pas faire la différence entre des variations brutales de température dues à des intempéries ou à des sources de chaleur.

#### Utilisation conforme aux prescriptions du luminaire extérieur L 10

- Source E 27.
- Pour un montage mural à l'extérieur.
- Ne convient pas à une connexion à un variateur de lumière.

## Contenu de la livraison L 10 S

3.1



- Luminaire E 27 avec détecteur de mouvement infrarouge
- 2 vis
- 2 chevilles
- 6 caches de lentille
- 1 fiche technique de sécurité
- 1 démarrage rapide

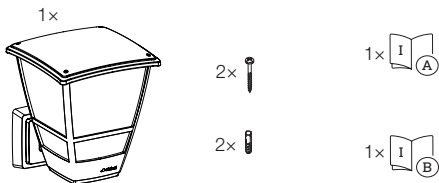
La source n'est pas fournie avec l'appareil.



## Contenu de la livraison L 10

3.2

FR

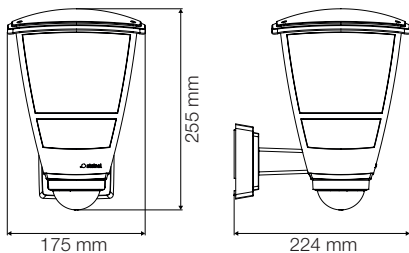


- Luminaire E 27
- 2 vis
- 2 chevilles
- 1 fiche technique de sécurité
- 1 démarrage rapide

La source n'est pas fournie avec l'appareil.

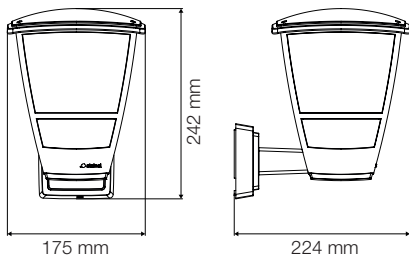
## Dimensions du produit L 10 S

3.3



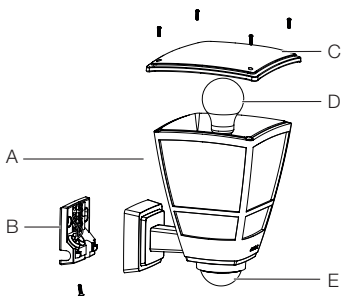
## Dimensions du produit L 10

3.4



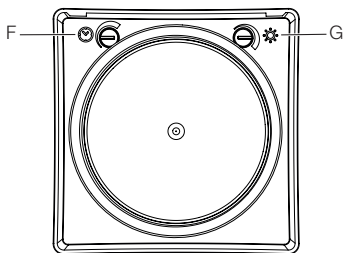
## Vue d'ensemble de l'appareil L 10 S

3.5



- A Luminaire
- B Domino
- C Cache
- D Source E 27
- E Détecteur

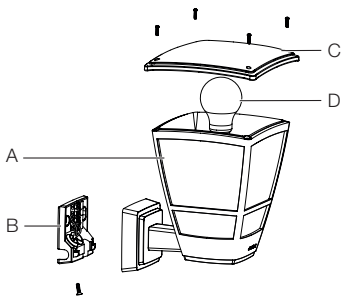
3.6



- F Temporisation
- G Réglage du seuil de déclenchement

## Vue d'ensemble de l'appareil L 10

3.7



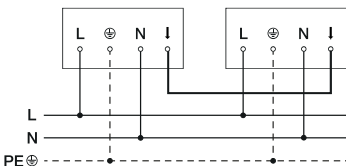
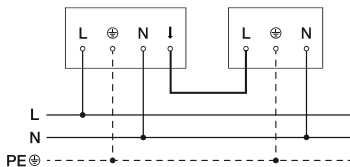
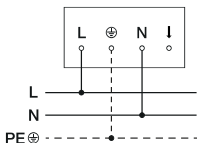
- A Luminaire
- B Domino
- C Cache
- D Source E 27

## 4. Branchement électrique

### Schéma des connexions

FR

4.1



Le câble secteur est composé d'un câble à 2 conducteurs :

**L** = phase (généralement noir, marron ou gris)

**N** = neutre (généralement bleu)

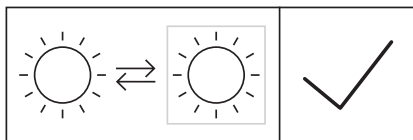
**↓** = phase commandée  
(généralement noir, marron ou gris)

**PE** = conducteur de terre (généralement vert / jaune)

Il est possible de brancher le luminaire au secteur également en aval d'un interrupteur secteur s'il est garanti que ce dernier est toujours en position MARCHE.

**Remarque :**

Il est possible de remplacer la source lumineuse de ce luminaire.



## 5. Montage



### Risque d'électrocution !

Le contact avec des pièces sous tension peut entraîner une électrocution, des brûlures, voire la mort.

- Mettre l'appareil hors tension et couper l'alimentation électrique.
- Vérifier l'absence de tension à l'aide d'un testeur de tension.
- S'assurer que l'alimentation électrique demeure coupée.

### Risque de dommages matériels !

Une intervention des câbles de raccordement peut conduire à un court-circuit.

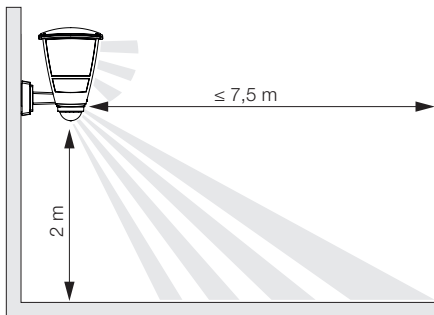
- Repérer les câbles de raccordement.
- Brancher correctement les câbles de raccordement.

### Préparatifs de montage

- Contrôler l'absence de dommages sur toutes les pièces. Ne pas mettre l'appareil en service en cas de dommage.
- Sélectionner le lieu d'installation approprié.
  - En tenant compte de la portée
  - et de la détection des mouvements.
  - Monter l'appareil à l'abri d'éventuelles secousses.
  - Zones de détection sans obstacle.
  - Il est interdit d'installer l'appareil dans des zones à risque d'explosion.
  - Ne pas monter l'appareil sur des surfaces inflammables.
  - Ne pas regarder directement la source lumineuse allumée à une courte distance (< 30 cm).
  - À une distance minimale de 50 cm des autres luminaires LED.

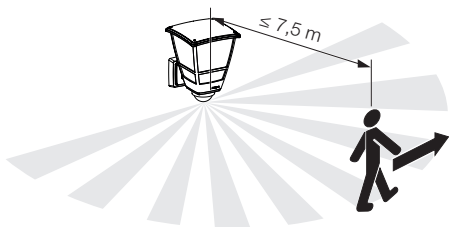
## Portée du luminaire extérieur L 10 S

5.1



## Détection de mouvement perpendiculairement au sens du passage avec le luminaire extérieur L 10 S

5.2

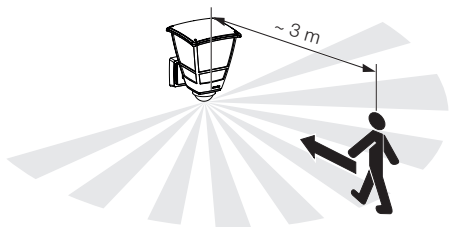




## Détection de mouvement dans le sens du passage avec le luminaire extérieur L 10 S

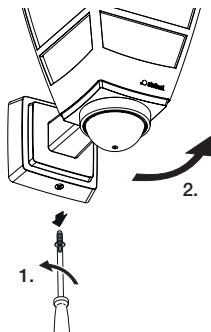
FR

5.3



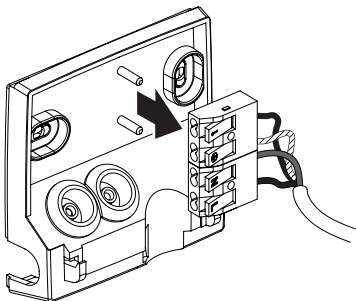
### Étapes de montage

5.4



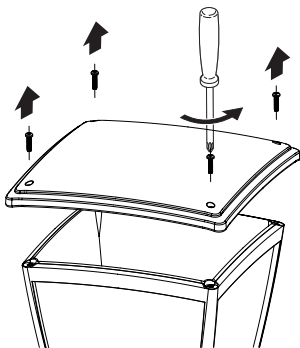
- Vérifier que l'alimentation électrique a été coupée.
- Dévisser les vis de blocage et enlever le luminaire de la fixation murale.

5.5



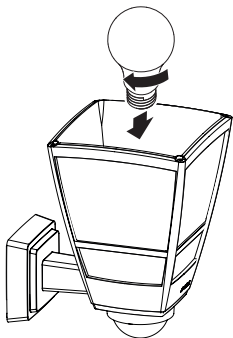
- Retirer le domino de la fixation murale.

5.6



- Dévisser le couvercle supérieur du luminaire.

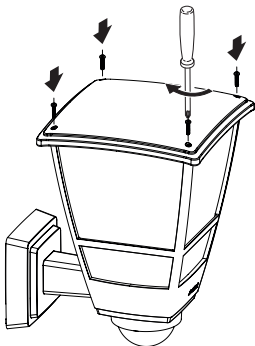
5.7



FR

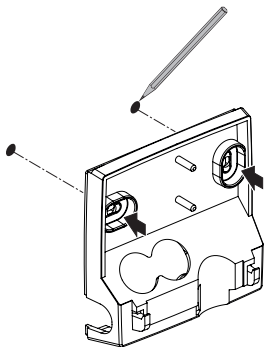
- Monter la source E 27.

5.8



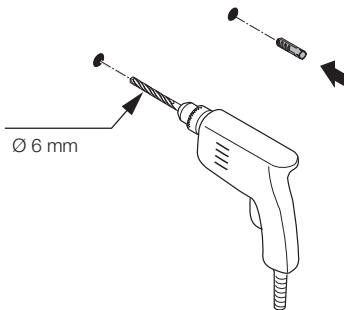
- Reposer le couvercle supérieur.

5.9

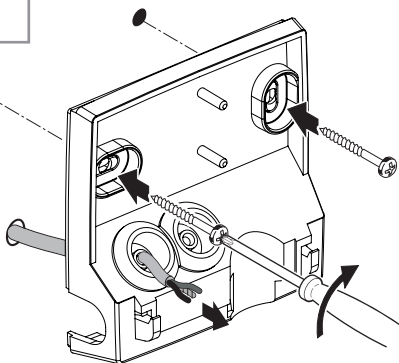


- Marquer l'emplacement des trous.

5.10

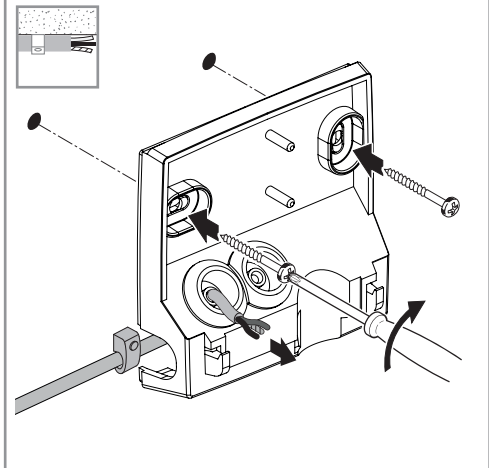


- Percer les trous.



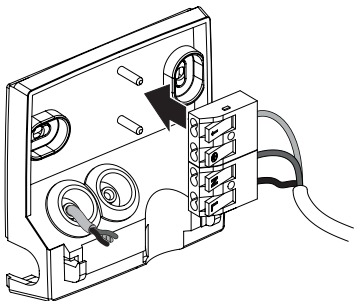
- Percer le bouchon pour faire passer le câble d'alimentation secteur.
- Visser le support mural.

## 5.12



- Percer le bouchon pour faire passer le câble d'alimentation secteur.
- Visser le support mural.
- Faire passer les fils à travers l'ouverture pour le câblage en saillie.

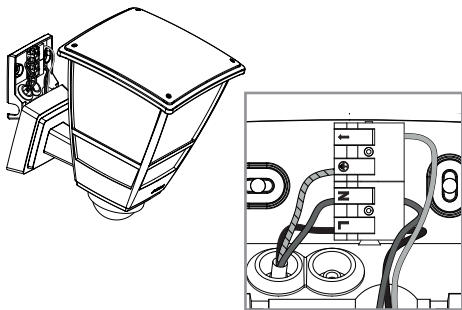
5.13



FR

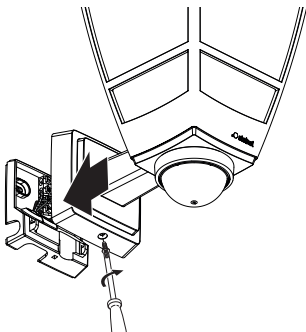
- Reposer le domino dans la fixation murale.

5.14



- Brancher le câble secteur conformément au schéma des connexions.
- « 4. Branchement électrique ».

5.15



- Monter le luminaire sur la fixation murale.
- Serrer la vis de blocage.

5.16



- Mettre l'appareil sous tension.
  - Régler les fonctions.
- « 6. Fonctions »

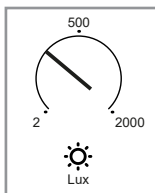
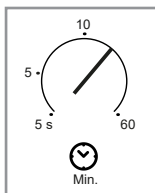
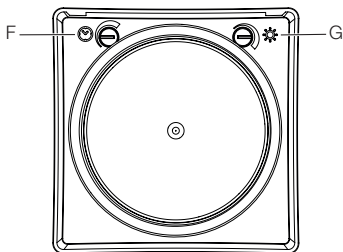


## 6. Fonctions

L 10 S

FR

6.1



- Procéder aux réglages.

### Temporisation (F)

Il est possible de régler, au choix, progressivement, la temporisation d'environ 5 secondes à 60 minutes au maximum. Tout mouvement détecté allume à nouveau le luminaire.

Remarque : après la mise hors tension du luminaire, il faut attendre env. 1 seconde avant que le prochain mouvement ne soit détecté. La source E27 peut s'allumer à nouveau dès qu'un mouvement est détecté.

## Réglage du seuil de déclenchement (G)

Il est possible de régler progressivement la luminosité de déclenchement entre env. 2 à 2.000 lx.

- ☀ = fonctionnement diurne (indépendamment de la luminosité)
- ☾ = fonctionnement nocturne (env. 2 lx)

Lors du réglage de la zone de détection et du test de fonctionnement en plein jour, le bouton de réglage doit être sur ☀.

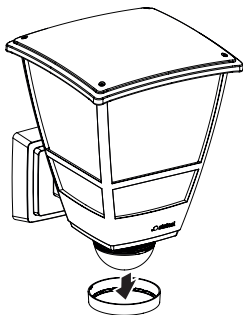
## Réglages effectués en usine

- Réglage du seuil de déclenchement : fonctionnement diurne 2.000 lx
- Temporisation : 5 secondes

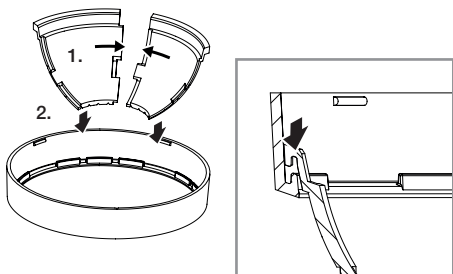
## Ajustage de la zone de détection du luminaire L 10 S

Pour éviter un déclenchement intempestif ou pour surveiller de manière ciblée des sources de danger déterminées, il est possible de limiter la zone de détection en utilisant les caches en plastique de la lentille. Le cache en plastique de la lentille est mis en place dans l'anneau design.

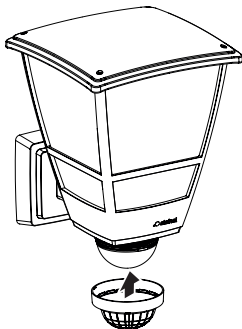
6.2



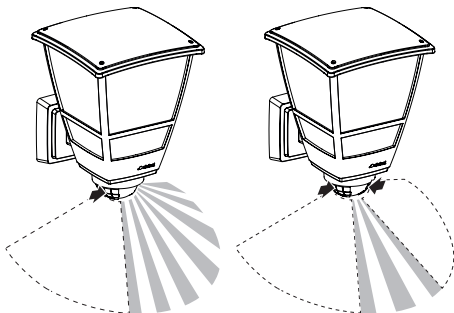
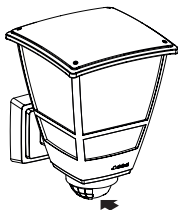
- Retirer l'anneau design du détecteur.



- Poser le nombre souhaité de caches en plastique sur l'anneau design et les assembler entre eux.



- Fixer à nouveau l'anneau design et les caches sur le détecteur.



- La zone de détection peut être réduite en tournant l'anneau design avec les caches montés.
- Il est également possible d'ajuster la zone de détection en découpant les caches en plastique.

Pour régler la zone de détection et effectuer le test de fonctionnement, il est recommandé de sélectionner la durée la plus courte et le mode de fonctionnement diurne.

## 7. Nettoyage et entretien

L'appareil ne nécessite aucun entretien.

FR



**Risque d'électrocution !**

Si des pièces sous tension sont au contact avec de l'eau, il y a risque d'électrocution, de brûlures, voire danger de mort.

- Nettoyer l'appareil uniquement à sec.

**Risque de dommages matériels !**

Des détergents inappropriés risquent d'endommager l'appareil.

- Nettoyer le luminaire avec un chiffon légèrement humide sans détergent.

## 8. Recyclage

Les appareils électriques, les batteries, les accessoires et les emballages doivent être soumis à un recyclage respectueux de l'environnement.



**Ne pas jeter les appareils électriques et les batteries avec les ordures ménagères !**

**Uniquement pour les pays de l'UE :**

Conformément à la directive européenne en vigueur relative aux appareils électriques et électroniques usagés et à son application dans le droit national, les appareils électriques et les batteries qui ne fonctionnent plus doivent être collectés séparément des ordures ménagères et doivent faire l'objet d'un recyclage écologique.

## 9. Garantie du fabricant

**Garantie du fabricant** de la société STEINEL GmbH, Dieselstrasse 80-84, DE-33442 Herzebrock-Clarholz, Allemagne

Tous les produits STEINEL satisfont aux exigences de qualité les plus strictes. C'est pourquoi, en tant que fabricant, nous vous accordons, en tant que client final, une garantie conforme aux conditions suivantes :

La garantie couvre l'absence de défauts dont il est prouvé qu'ils résultent d'un défaut de matériel ou de fabrication et qui nous sont signalés immédiatement après leur constatation et pendant la période de garantie. La garantie s'applique à tous les produits STEINEL achetés et utilisés en France, à l'exclusion des produits de la ligne STEINEL Professional.

Vous avez le choix entre une réparation gratuite, un remplacement gratuit (le cas échéant par un modèle de remplacement de même valeur ou de valeur supérieure) ou l'établissement d'un avoir.

La période de garantie pour le produit STEINEL acheté est **3 ans** dans chaque cas, à compter de la date d'achat du produit.

Nous prenons en charge les frais de transport, mais pas les risques de transport du retour de la marchandise.

### **Droits légaux en cas de défauts et gratuité**

Les prestations décrites ici s'appliquent en plus des droits de garantie légaux – y compris les dispositions de protection particulières pour les consommateurs – et ne les limitent pas ou ne les remplacent pas. Le recours à vos droits légaux en cas de défaut est gratuit.

### **Exceptions à la garantie**

Toutes les sources remplaçables sont expressément exclues de cette garantie. Sont, en outre, exclus de la garantie :

- les pièces qui sont soumises à une utilisation normale ou à une usure naturelle ainsi que les défauts de produit STEINEL qui résultent d'un usage normal ou de toute autre usure naturelle,

- le produit qui n'a pas été utilisé comme prévu ou qui a été utilisé de manière incorrecte ou si les consignes d'utilisation n'ont pas été respectées,
- les ajouts et transformations ou autres modifications du produit réalisés arbitrairement ou les défauts occasionnés par l'utilisation d'accessoires, de pièces rajoutées ou détachées qui ne sont pas des pièces STEINEL d'origine,
- la maintenance et l'entretien des produits qui n'ont pas eu lieu conformément au mode d'emploi,
- le montage et l'installation qui n'ont pas été réalisés conformément aux directives d'installation de STEINEL,
- les dommages ou les pertes survenus durant le transport.

### **Application du droit allemand**

Le droit applicable est le droit allemand à l'exclusion de l'accord des Nations Unies sur les contrats touchant à la vente internationale de marchandises (CISG).

### **Réclamation**

Si vous souhaitez bénéficier de la présente garantie, veuillez envoyer votre produit complet accompagné de la preuve d'achat originale qui doit comprendre la date de l'achat et la désignation du produit à votre revendeur ou directement à STEINEL France SAS – service des réclamations –, 29 rue des Marlières, FR-59710 AVELIN. (CH: PUAG AG, Oberebenenstrasse 51, CH-5620 Bremgarten). C'est pourquoi nous vous conseillons de conserver soigneusement votre preuve d'achat jusqu'à l'expiration de la période de garantie.

**3 A N S**  
DE GARANTIE  
FABRICANT

## 10. Caractéristiques techniques

- Dimensions (H x l x P) :
  - L 10 S : 255 × 175 × 224 mm*
  - L 10 : 242 × 175 × 224 mm*
- Raccordement au secteur : *220–240 V, 50/60 Hz*
- Puissance : *max. 15 W / E27*
- Puissance d'éclairage L 10 S :
  - Lampes à incandescence / halogènes : 1.000 W*
  - Lampes halogènes basse tension : 1.000 VA*
  - Tubes fluorescents non compensés : 500 VA*
  - Tubes fluorescents compensés en série : 500 VA*
  - Tubes fluorescents compensés en parallèle : 500 VA*
  - Tubes fluorescents avec ballast électronique : 1.000 W*
  - Lampes LED < 2 W : 16 W*
  - 2 W < Lampes LED < 8 W : 64 W*
  - Lampes LED > 8 W : 64 W*
  - Charge capacitive : 132 µF*
- Hauteur d'installation :
  - Hauteur de montage optimale : 2 m*
- Angle de détection : *L 10 S : 180°*
- Portée du détecteur à une hauteur d'installation de 2 m :
  - L 10 S : max. 7,5 m*
- Réglage du seuil de déclenchement :
  - L 10 S : de 2 à 2.000 lx*
- Temporisation : *L 10 S : de 5 s à 60 min*
- Indice de protection : *IP 44*
- Température ambiante : *de -20 °C à +40 °C*
- Classe de protection : *II*
- Résistance aux chocs : *IK 03*



## 11. Élimination des défauts

FR

### **L'appareil n'est pas sous tension.**

- Fusible non enclenché ou défectueux.
  - Enclencher le fusible.
  - Remplacer le fusible défectueux.
- Câble coupé.
  - Vérifier le câble à l'aide d'un testeur de tension.
- Court-circuit dans le câble secteur.
  - Vérifier le branchement.
- L'interrupteur secteur éventuellement présent en position arrêt.
  - Mettre l'interrupteur secteur en position MARCHE.

### **L'appareil ne s'allume pas.**

- Mauvais choix du réglage du seuil de déclenchement.
  - Régler à nouveau le seuil de déclenchement.
- Interrupteur secteur en position ARRÊT.
  - Mettre l'interrupteur secteur en position MARCHE.
- Fusible non enclenché ou défectueux.
  - Enclencher le fusible.
  - Remplacer le fusible défectueux.
- Les mouvements rapides ne sont pas identifiés afin de limiter les dysfonctionnements ou la zone de détection réglée est trop petite ou n'est pas correcte.
  - Contrôler ou régler la zone de détection.

### **L'appareil ne s'éteint pas.**

- Mouvement continu dans la zone de détection.
  - Contrôler la zone de détection.
  - Si besoin est, réduire ou modifier la zone de détection.

### **L'appareil s'allume de façon intempestive.**

- L'appareil est mal fixé et bouge.
  - Monter l'appareil de manière fixe.
- Un mouvement a eu lieu, l'observateur ne l'a cependant pas remarqué (mouvement derrière le mur, mouvement d'un petit objet à proximité immédiate du luminaire, etc.).
  - Contrôler la zone de détection.
  - Si besoin est, réduire ou modifier la zone de détection.

## Inhoud

1.	Over dit document	91
2.	Algemene veiligheidsvoorschriften	91
3.	Beschrijving van het apparaat	92
4.	Elektrische aansluiting	98
5.	Montage	100
6.	Werking	110
7.	Schoonmaken en verzorgen	114
8.	Verwijderen	114
9.	Fabrieksgarantie	115
10.	Technische gegevens	117
11.	Verhelpen van storingen	118

# 1. Over dit document

- Rechten uit het auteursrecht voorbehouden. Vermenigvuldiging, ook van delen van deze handleiding, is alleen met onze toestemming geoorloofd.
- Wijzigingen in het kader van de technische vooruitgang voorbehouden.



**Waarschuwing voor gevaar!**



**Waarschuwing voor risico's door elektriciteit!**



**Waarschuwing voor risico's door water!**

# 2. Algemene veiligheidsvoorschriften



**Gevaar door het niet naleven van de gebruiksaanwijzing!**

Deze gebruiksaanwijzing bevat belangrijke informatie inzake een veilige omgang met het apparaat. Er wordt in het bijzonder gewezen op mogelijke risico's. Indien deze informatie niet wordt nageleefd kan dit ernstig lichamelijk letsel en zelfs de dood tot gevolg hebben.

- Gebruiksaanwijzing zorgvuldig doorlezen.
- Veiligheidsvoorschriften naleven.
- Toegankelijk bewaren.
- Door de omgang met elektrische stroom kunnen gevaarlijke situaties ontstaan. Het aanraken van stroomvoerende componenten kan een elektrische schok, verbrandingen of zelfs de dood tot gevolg hebben.
- Werkzaamheden aan de netspanning mogen uitsluitend door gekwalificeerd vakpersoneel worden uitgevoerd.
- De nationale installatievoorschriften en aansluitwaarden moeten worden nageleefd (bijv. D: VDE 0100, A: ÖVE-ÖNORM E8001-1, CH: SEV 1000).

- Gebruik uitsluitend originele reserveonderdelen.
- Reparaties mogen uitsluitend door een vakbedrijf worden uitgevoerd.

### **3. Beschrijving van het apparaat**

#### **Gebruik volgens de voorschriften L 10 S**

- Lamp met infrarood-bewegingssensor.
- Wandmontage buiten.
- Niet geschikt voor het aansluiten van een dimmer.

#### **Functieprincipe**

- De infraroodsensor registreert de warmtestraling. De zo geregistreerde warmtestraling wordt elektronisch omgezet en schakelt de lichtbron hierdoor automatisch in.
- De veiligste bewegingsregistratie ontstaat bij apparaatmontage zijdelings op de looprichting.
- Het bereik van de bewegingsregistratie is beperkt als er recht op de sensor af gelopen wordt.
- Door hindernissen (bijv. bomen, muren of ruiten) kan de bewegingsregistratie gehinderd worden of zelfs onmogelijk zijn.
- Plotselinge temperatuurschommelingen door weersinvloeden worden niet onderscheiden van warmtebronnen.

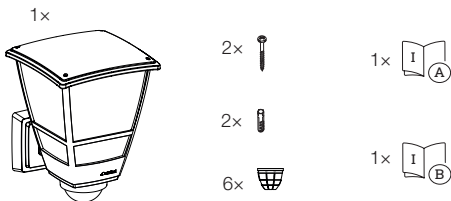
#### **Gebruik volgens de voorschriften L 10**

- Lamp.
- Wandmontage buiten.
- Niet geschikt voor het aansluiten van een dimmer.

## Bij de levering inbegrepen L 10 S

3.1

NL

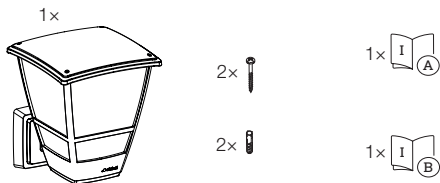


- Lamp met infrarood-bewegingssensor
- 2 schroeven
- 2 pluggen
- 6 lensafdekplaatjes
- 1 veiligheidsinformatieblad
- 1 Quick-Start

De lichtbron is niet bij de levering inbegrepen.

## Bij de levering inbegrepen L 10

3.2

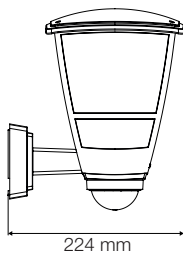
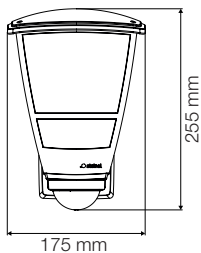


- Lamp
- 2 schroeven
- 2 pluggen
- 1 veiligheidsinformatieblad
- 1 Quick-Start

De lichtbron is niet bij de levering inbegrepen.

## Productafmetingen L 10 S

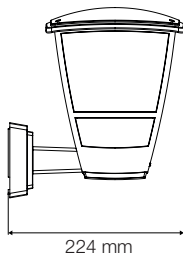
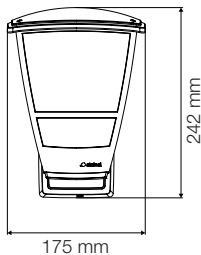
3.3



NL

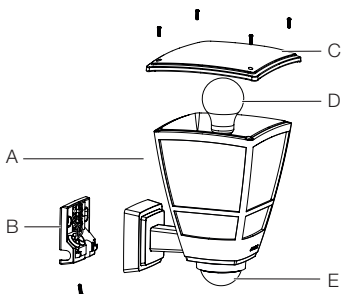
## Productafmetingen L 10

3.4



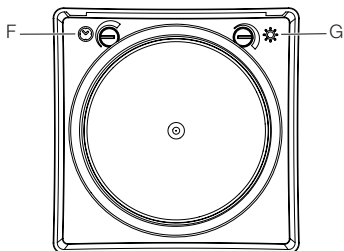
## Overzicht lamp L 10 S

3.5



- A Lamp
- B Aansluitklem
- C Afdekking
- D E27 lichtbron
- E Sensorunit

3.6

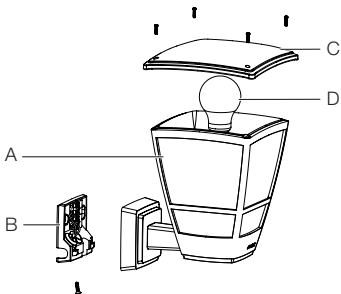


- F Tijdstelling
- G Schemerinstelling



## Overzicht lamp L 10

3.7

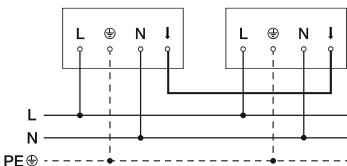
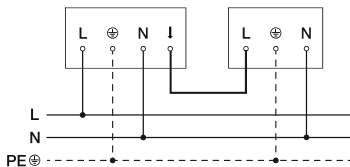
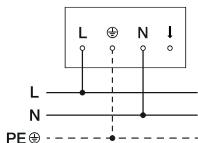


- A Lamp
- B Aansluitklem
- C Afdekking
- D E27 lichtbron

## 4. Elektrische aansluiting

### Schakelschema

4.1



De stroomtoevoer bestaat uit een 2-polige kabel:

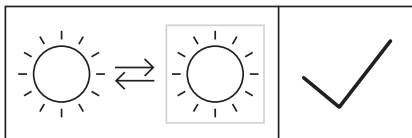
- L** = fase (meestal zwart, bruin of grijs)
- N** = nuldraad (meestal blauw)
- ↓** = geschakelde fase (meestal zwart, bruin of grijs)
- PE** = aarde (meestal groen / geel)

De lamp kan ook achter een netschakelaar worden aangesloten, indien gewaarborgd is dat de netschakelaar continu is ingeschakeld.

NL

**Opmerking:**

de lichtbron van deze lamp kan worden vervangen.



## 5. Montage



### **Gevaar door elektrische stroom!**

Het aanraken van stroomvoerende componenten kan een elektrische schok, verbrandingen of zelfs de dood tot gevolg hebben.

- De stroom uitschakelen en de spanningstoevoer onderbreken.
- Controleer m.b.v. een spanningstester dat er geen spanning op staat.
- Zorg ervoor dat de spanningstoevoer onderbroken blijft.

### **Gevaar voor beschadigingen!**

Het verwisselen van de kabels kan kortsluiting tot gevolg hebben.

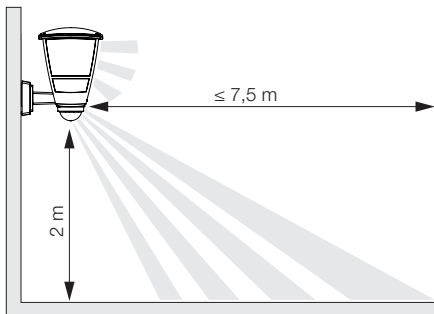
- Identificeer de aansluitkabels.
- Aansluitkabels correct verbinden.

### **Montagevoorbereiding**

- Alle onderdelen controleren op beschadigingen. Neem de lamp bij beschadigingen niet in gebruik.
- Geschikte montageplaats kiezen.
  - Houd rekening met het bereik.
  - Houd rekening met de bewegingsregistratie.
  - Trillingsvrij.
  - Registratiebereik vrij van hindernissen.
  - Niet in een explosieve omgeving monteren.
  - Niet op licht ontvlambare oppervlakken monteren.
  - Niet vanaf korte afstand in de lichtbron kunnen kijken (< 30 cm).
  - Minimaal 50 cm van andere led-lampen verwijderd.

## Reikwijdte L 10 S

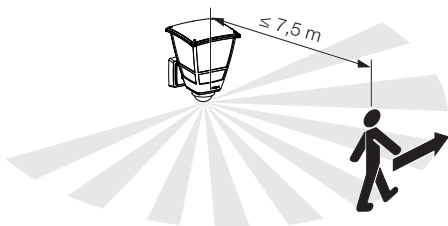
5.1



NL

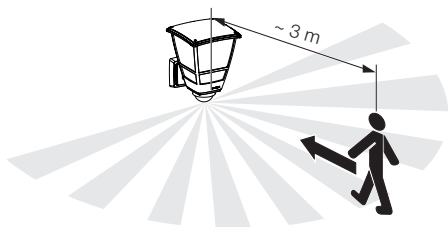
## Bewegingsregistratie zijdelings op de looprichting L 10 S

5.2



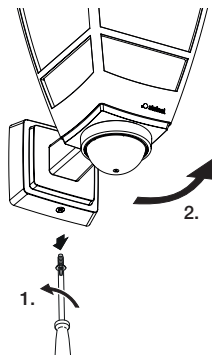
## Bewegingsregistratie in de looprichting L 10 S

5.3



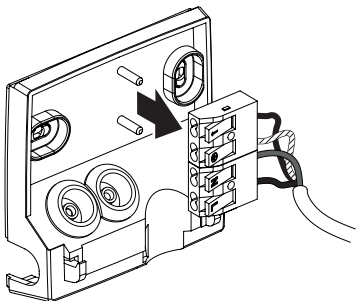
## Montagestappen

5.4



- Controleer of de spanningstoevoer is uitgeschakeld.
- Borgschroeven verwijderen en de lamp van de wandhouder halen.

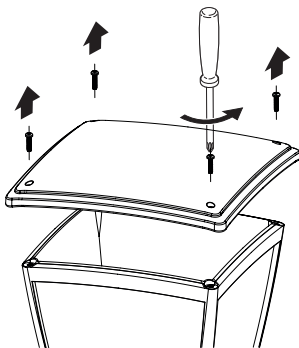
5.5



NL

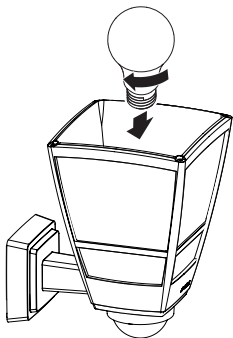
- Aansluitklem van de wandhouder halen.

5.6



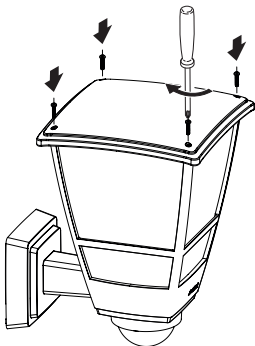
- De bovenste afdekking losschroeven van de lamp.

5.7



- E27 lichtbron inzetten.

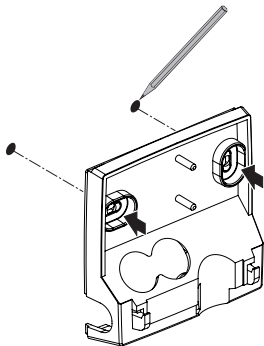
5.8



- Bovenste afdekking aanbrengen.



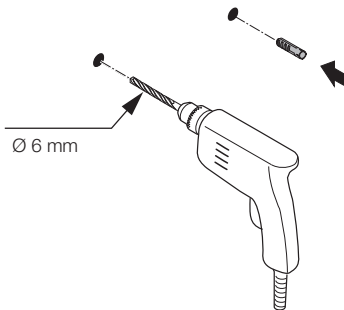
5.9



NL

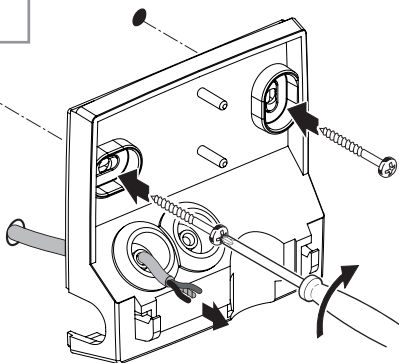
- Boorgaten aftekenen.

5.10



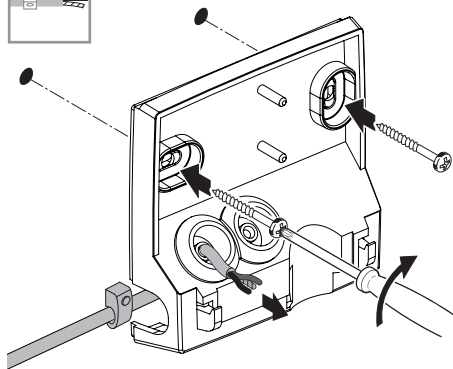
- Gaten boren.

5.11



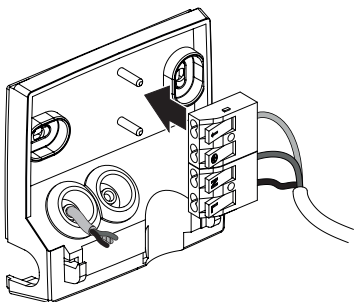
- Afdichtstopje voor de stroomtoevoer doordrukken.
- Wandhouder vastschroeven.

## 5.12



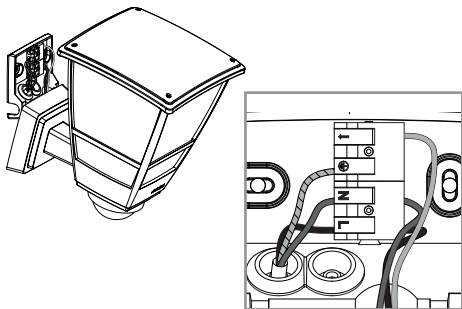
- Afdichtstopje voor de stroomtoevoer doordrukken.
- Wandhouder vastschroeven.
- Bij bekabeling op de muur de draden door de opening leiden.

5.13



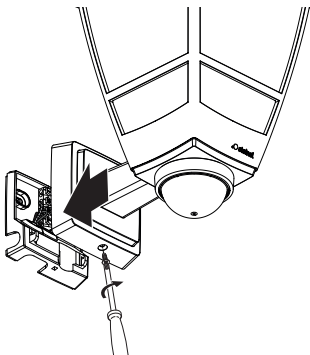
- De aansluitklem weer in de wandhouder plaatsen.

5.14



- Stroomtoevoer volgens schakelschema aansluiten.  
→ “4. Elektrische aansluiting”.

5.15



NL

- De lamp aan de wandhouder bevestigen.
- Borgschroef inschroeven.

5.16

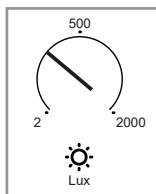
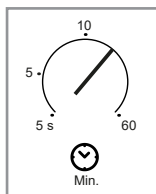
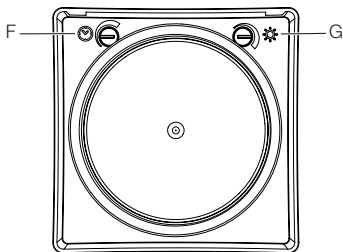


- Stroomtoevoer inschakelen.
  - Functies instellen.
- "6. Werking"

## 6. Werking

L 10 S

6.1



- Instellingen uitvoeren.

### Tijdstelling (F)

De tijd (uitschakelvertraging) kan naar believen worden ingesteld, variërend van ca. 5 seconden tot maximaal 60 minuten. Elke geregistreerde beweging schakelt het licht opnieuw in.

Opmerking: het duurt na het uitschakelen van de lamp ongeveer 1 seconde voordat weer bewegingen worden herkend. Daarna kan de lamp weer inschakelen bij een beweging.

## Schemerinstelling (G)

De inschakellichtsterkte (schemering) kan traploos van ca. 2 – 2.000 lux worden ingesteld.

- ☀ = daglichtstand (onafhankelijk van de lichtsterkte)
- ☾ = schemerstand (ca. 2 lux)

Bij de instelling van het registratiebereik en voor de functie-test bij daglicht moet de instelknop op ☀ staan.

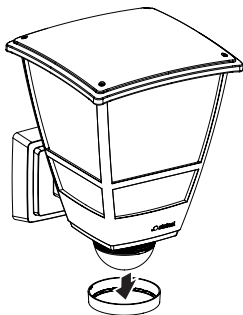
## Fabrieksinstellingen

- Schemerinstelling: daglichtstand 2.000 lux
- Tijdinstelling: 5 seconden

## Aanpassing van het registratiebereik – L 10 S

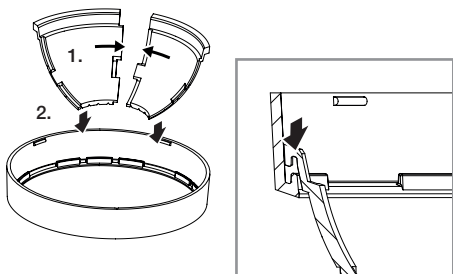
Het registratiebereik kan met kunststof afdekplaatjes op de lens worden beperkt om foutieve schakelingen uit te sluiten of om specifieke risicoplekken doelgericht te bewaken. De kunststof afdekplaatjes voor de lens worden in de designring geplaatst.

### 6.2



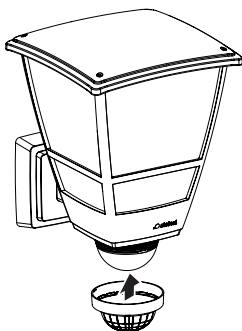
- Haal de designring van de sensorunit.

### 6.3



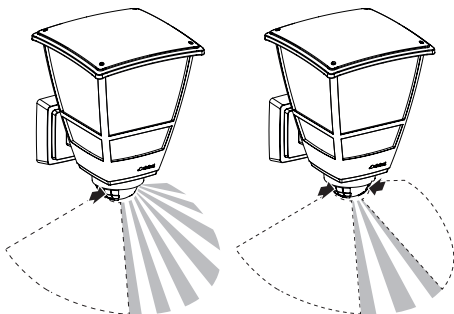
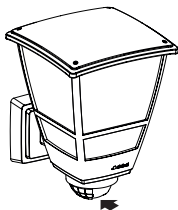
- Plaats het gewenste aantal kunststof afdekplaatjes in de designring en verbind deze met elkaar.

### 6.4



- De designring met de afdekplaatjes nu weer aan de sensorunit bevestigen.





- Het registratiebereik wordt beperkt door te draaien aan de designring met de hierin geplaatste afdekplaatjes.
- Maar het registratiebereik kan ook worden aangepast door de kunststof afdekplaatjes op maat te knippen.

Voor de instelling van het registratiebereik en het uitvoeren van een functietest wordt geadviseerd om de kortste tijd te kiezen en daglichtmodus in te stellen.

## 7. Schoonmaken en verzorgen

Dit apparaat is onderhoudsvrij.



**Gevaar door elektrische stroom!**

Het contact van water met stroomvoerende componenten kan een elektrische schok, verbrandingen of zelfs de dood tot gevolg hebben.

- Reinig het apparaat alleen in droge toestand.

### **Gevaar voor beschadigingen!**

De lamp kan door het gebruiken van verkeerde schoonmaakmiddelen worden beschadigd.

- Reinig het apparaat met een licht bevochtigde doek zonder reinigingsmiddel.

## 8. Verwijderen

Elektrische apparaten, batterijen, accessoires en verpakkingen moeten op milieuvriendelijke wijze gerecycled worden.



**Afgedankte elektrische apparaten en oude batterijen horen niet bij het huisvuil!**

### **Alleen voor EU-landen:**

Conform de geldende Europese richtlijn betreffende afgedankte elektrische en elektronische apparatuur en de implementatie hiervan in nationaal recht moeten afgedankte elektrische apparaten en batterijen gescheiden ingezameld en op milieuvriendelijke wijze gerecycled worden.

## 9. Fabrieksgarantie

**Fabrieksgarantie** van de firma STEINEL GmbH, Dieselstraße 80-84, DE-33442 Herzebrock-Clarholz, Duitsland

NL

Alle producten van STEINEL voldoen aan de hoogste kwaliteitseisen. Daarom geven wij als fabrikant u als consument graag garantie volgens de onderstaande voorwaarden:

De garantie dekt de vrijheid van gebreken die aantoonbaar te wijten zijn aan materiaal- of fabricagefouten en die onmiddellijk na ontdekking en binnen de garantieperiode aan ons worden gemeld. De garantie geldt voor alle STEINEL-producten die in Nederland worden gekocht en gebruikt, met uitzondering van STEINEL Professional-producten.

U heeft de keuze of wij garantie verlenen door het product gratis te repareren, gratis te vervangen (eventueel door een opvolgend model van dezelfde of hogere kwaliteit) of een creditnota uit te schrijven.

De garantieperiode voor het door u gekochte STEINEL-product bedraagt **3 jaar** vanaf de datum van aankoop van het product.

Wij nemen de transportkosten voor onze rekening, maar niet de transportrisico's van de retourzending.

### **Wettelijke rechten bij gebreken, kosteloosheid**

De hier beschreven diensten gelden als aanvulling op de wettelijke garantierechten – met inbegrip van speciale beschermende bepalingen voor consumenten – en beperken of vervangen deze niet. De uitoefening van uw wettelijke rechten in geval van gebreken is kosteloos.

### **Uitzonderingen op de garantie**

Uitdrukkelijk uitgesloten van deze garantie zijn alle vervangbare lichtbronnen. Verder is garantie uitgesloten:

- bij een door het gebruik veroorzaakte of andere natuurlijke slijtage van productonderdelen of gebreken aan het STEINEL-product, die het gevolg zijn van gebruiksslijtage of andere natuurlijke slijtage,
- bij een niet regelconform of onjuist gebruik van het product, of indien de bedieningsinstructies niet werden nageleefd,

- wanneer aanpassingen en andere veranderingen eigenmachtig werden uitgevoerd bij het product of de gebreken veroorzaakt worden door het gebruik van accessoires, aanvullende onderdelen of reserveonderdelen die geen originele STEINEL-delen zijn,
- indien het onderhoud en de verzorging van de producten niet conform de bedieningshandleiding werden uitgevoerd,
- wanneer de montage en installatie niet volgens de installatievoorschriften van STEINEL werden uitgevoerd,
- bij transportschade of -verliezen.

### **Geldigheid van het Duitse recht**

Op deze voorwaarden is Duits recht van toepassing, het Weens Koopverdrag (CISG) wordt uitgesloten.

### **Garantie claimen**

Indien u aanspraak wilt maken op de garantie, stuur het product dan samen met het originele aankoopbewijs met vermelding van de aankoopdatum en de productaanduiding naar uw speciaalzaak of rechtstreeks naar ons: Van Spijk B.V., De Scheper 402, NL-5688 HP Oirschot. Wij adviseren u daarom uw aankoopbewijs zorgvuldig te bewaren tot de garantieperiode is verlopen.

**3 JAAR**  
FABRIEKS  
GARANTIE

## 10. Technische gegevens

- Afmetingen (H × B × D): L 10 S: 255 × 175 × 224 mm  
L 10: 242 × 175 × 224 mm
- Netaansluiting: 220–240 V, 50/60 Hz
- Vermogen: max. 15 W / E27
- Schakelvermogen L 10 S:
  - Gloei- / halogeenlampen: 1.000 W
  - Halogeenlampen, laag voltage: 1.000 VA
  - TL-lampen, ongecompenseerd: 500 VA
  - TL-lampen, seriegecompenseerd: 500 VA
  - TL-lampen, parallel gecompenseerd: 500 VA
  - TL-lampen, elektronisch voorschakelapparaat: 1.000 W
  - Led-lampen < 2 W: 16 W
  - 2 W < led-lampen < 8 W: 64 W
  - Led-lampen > 8 W: 64 W
  - Capacitieve belasting: 132 μF
- Montagehoogte: optimale montagehoogte: 2 m
- Registratiehoek: L 10 S: 180°
- Reikwijdte van de sensor bij 2 m montagehoogte:
  - L 10 S: max. 7,5 m
- Schemerinstelling: L 10 S: 2–2.000 lux
- Tijdstelling: L 10 S: 5 sec. – 60 min.
- Bescherming: IP 44
- Omgevingstemperatuur: -20 °C tot +40 °C
- Veiligheidsklasse: II
- Slagvastheid: IK 03

## 11. Verhelpen van storingen

### **Apparaat zonder spanning.**

- Zekering niet ingeschakeld of defect.
  - Zekering inschakelen.
  - Defecte zekering vervangen.
- Kabel onderbroken.
  - Kabel testen met spanningstester.
- Kortsluiting in de stroomtoevoer.
  - Aansluitingen controleren.
- Eventueel aanwezige netschakelaar uit.
  - Netschakelaar inschakelen.

### **De lamp schakelt niet in.**

- Schemerinstelling verkeerd gekozen.
  - Schemerinstelling opnieuw instellen.
- Netschakelaar UIT.
  - Netschakelaar instellen.
- Zekering niet ingeschakeld of defect.
  - Zekering inschakelen.
  - Defecte zekering vervangen.
- Snelle bewegingen worden onderdrukt om storingen te vermijden of het registratiebereik is te klein of niet correct.
  - Registratiebereik controleren en aanpassen.
  - Lichtbron defect.

### **De lamp schakelt niet uit.**

- Permanente beweging in het registratiebereik.
  - Registratiebereik controleren.
  - Indien nodig het registratiebereik verkleinen of veranderen.

### **Het apparaat gaat ongewenst aan.**

- Apparaat niet veilig voor bewegingen gemonteerd.
  - Apparaat stevig monteren.
- Er was een beweging, maar deze werd niet als zodanig herkend (beweging achter muur, beweging van een klein object in de directe omgeving van de lamp etc.).
  - Bereik controleren.
  - Indien nodig het registratiebereik verkleinen of veranderen.

## Indice

1.	Riguardo a questo documento	120
2.	Avvertenze generali relative alla sicurezza	120
3.	Descrizione apparecchio	121
4.	Allacciamento elettrico	127
5.	Montaggio	129
6.	Funzionamento	139
7.	Pulizia e cura	143
8.	Smaltimento	143
9.	Garanzia del produttore	144
10.	Dati tecnici	146
11.	Eliminazione dei guasti	147

## 1. Riguardo a questo documento

- Tutelato dai diritti d'autore. La ristampa, anche solo di estratti, è consentita solo previa nostra approvazione.
- Con riserva di modifiche legate ai progressi della tecnologia.



**Avvertimento contro pericoli!**



**Avvertimento contro pericoli dovuti alla corrente elettrica!**



**Avvertimento contro pericoli dovuti all'acqua!**

## 2. Avvertenze generali relative alla sicurezza



**Pericolo in caso d'inosservanza delle istruzioni per l'uso!**

Le presenti istruzioni per l'uso contengono importanti informazioni per un utilizzo sicuro dell'apparecchio. Vengono fatti particolarmente presenti i possibili pericoli. L'inottemperanza alle istruzioni potrebbe portare alla morte o a gravi lesioni.

- Leggere attentamente le istruzioni.
- Seguire le avvertenze sulla sicurezza.
- Conservare le istruzioni in un luogo facilmente accessibile.
- Nei lavori legati alla corrente elettrica si potrebbero verificare situazioni pericolose. Il contatto con parti conduttive potrebbe provocare una scossa elettrica, ustioni o addirittura la morte.
- I lavori sulla tensione di rete possono essere eseguiti esclusivamente da personale specializzato e qualificato.
- Si devono osservare le condizioni di allacciamento e le norme nazionali in materia d'installazione (per es. DE: VDE 0100, AT: ÖVE-ÖNORM E8001-1, CH: SEV 1000).



- Utilizzare esclusivamente pezzi di ricambio originali.
- Sono consentite riparazioni solo da parte di aziende specializzate.

### 3. Descrizione apparecchio

IT

#### Utilizzo adeguato allo scopo L 10 S

- Lampadina E 27 con sensore di movimento a infrarossi.
- Montaggio a muro in ambienti esterni.
- Non adatta per l'allacciamento a un dimmer.

#### Principio di funzionamento

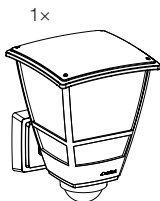
- Il sensore a infrarossi integrato rileva le radiazioni termiche. La radiazione termica viene trasformata elettronicamente e provoca l'accensione automatica della sorgente luminosa.
- Il rilevamento del movimento più sicuro lo si ottiene con il montaggio dell'apparecchio in posizione tangenziale rispetto alla direzione di marcia.
- Se la persona si dirige direttamente verso l'apparecchio, il raggio d'azione del rilevamento del movimento è limitato.
- Ostacoli (come per es. alberi, muri o lastre di vetro) potrebbero limitare o rendere impossibile il rilevamento del movimento.
- Improvvisi sbalzi di temperatura dovuti alle influenze atmosferiche non vengono distinti dalle fonti di calore.

#### Utilizzo adeguato allo scopo L 10

- Lampadina E 27.
- Montaggio a muro in ambienti esterni.
- Non adatta per l'allacciamento a un dimmer.

## Volume di fornitura L 10 S

3.1

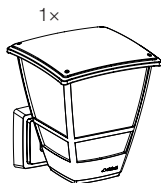


- Lampada E 27 con sensore di movimento a infrarossi
- 2 viti
- 2 tasselli
- 6 coperture della lente
- 1 scheda dati sulla sicurezza
- 1 avvio rapido

La lampadina non è inclusa nella dotazione.

## Volume di fornitura L 10

3.2

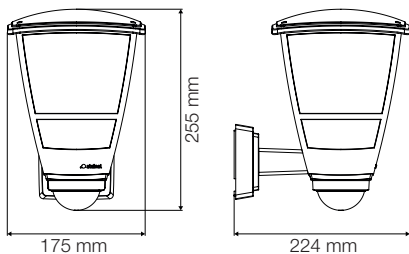


- Lampada E 27
- 2 viti
- 2 tasselli
- 1 scheda dati sulla sicurezza
- 1 avvio rapido

La lampadina non è inclusa nella dotazione.

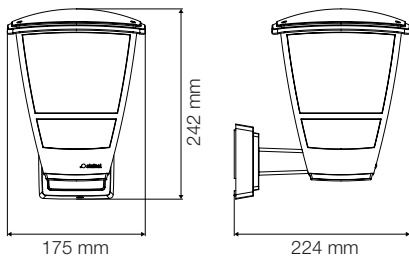
## Dimensioni del prodotto L 10 S

3.3



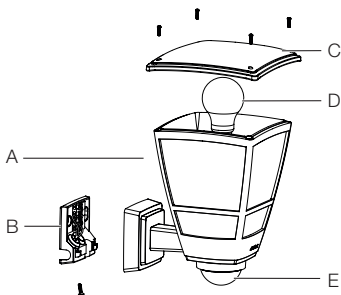
## Dimensioni del prodotto L 10

3.4



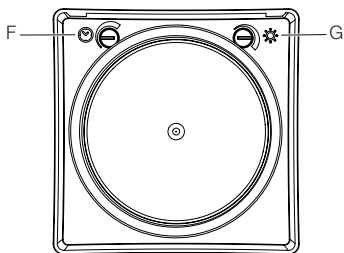
## Panoramica dell'apparecchio L 10 S

3.5



- A Lampada
- B Morsettiera di allacciamento
- C Copertura
- D Lampadina E 27
- E Unità sensore

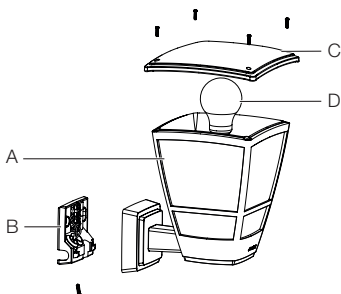
3.6



- F Regolazione del periodo di accensione
- G Regolazione crepuscolare

## Panoramica dell'apparecchio L 10

3.7

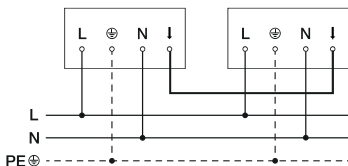
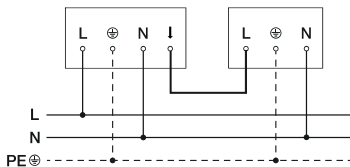
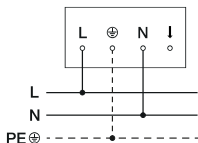


- A Lampada
- B Morsettiera di allacciamento
- C Copertura
- D Lampadina E 27

## 4. Allacciamento elettrico

### Schema elettrico

4.1



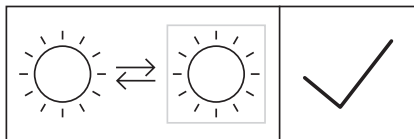
Il cavo di collegamento alla rete ha 2 fili.

- L** = fase (di prevalenza nero, marrone o grigio)
- N** = filo neutro (di prevalenza blu)
- ↓** = fase allacciata (in genere nero, marrone o grigio)
- PE** = conduttore di terra (nella maggior parte dei casi verde / giallo)

La lampada può anche essere allacciata alla rete elettrica a valle di un interruttore di rete, purché sia garantito che quest'ultimo rimanga sempre acceso.

**Avvertenza:**

La sorgente luminosa di questa lampada è sostituibile.





## 5. Montaggio



**Pericolo legato alla presenza di corrente elettrica!**

IT

Il contatto con parti conduttive potrebbe provocare una scossa elettrica, ustioni o addirittura la morte.

- Staccare la corrente e interrompere la tensione di alimentazione di rete.
- Accertarsi dell'assenza di tensione con un indicatore di tensione.
- Provvedere affinché la tensione di alimentazione di rete rimanga interrotta.

### **Pericolo di danni a cose!**

Uno scambio dei cavi di allacciamento potrebbe provocare un cortocircuito.

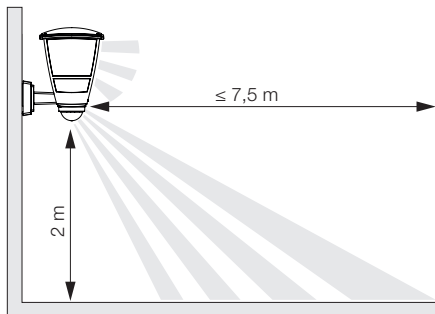
- Contrassegnare i cavi di allacciamento in modo da poterli identificare.
- Collegare correttamente i cavi di allacciamento.

### **Preparazione del montaggio**

- Controllare tutti i componenti per verificare se presentano danneggiamenti. In caso di danni non mettere in funzione l'apparecchio.
- Selezionare il luogo di montaggio adatto.
  - Tenendo in considerazione il raggio d'azione.
  - Tenendo in considerazione il rilevamento del movimento
  - Protetto da vibrazioni.
  - Campo di rilevamento privo di ostacoli.
  - Non in aree a rischio di esplosione.
  - Non su superfici facilmente infiammabili.
  - Non guardare la sorgente luminosa da breve distanza (< 30 cm).
  - Mantenere una distanza di almeno 50 cm da altre lampade LED.

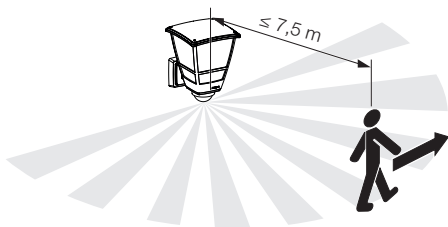
## Raggio d'azione L 10 S

5.1



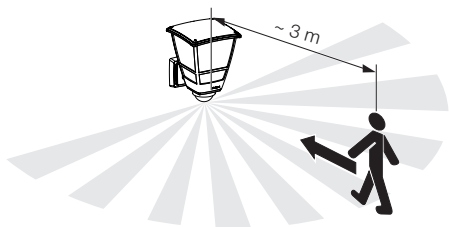
## Rilevamento del movimento tangenziale rispetto alla direzione di marcia L 10 S

5.2



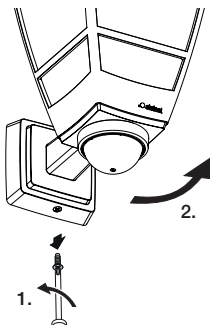
## Rilevamento del movimento radiale rispetto alla direzione di marcia L 10 S

5.3



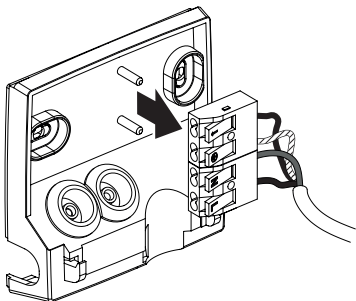
## Fasi di montaggio

5.4



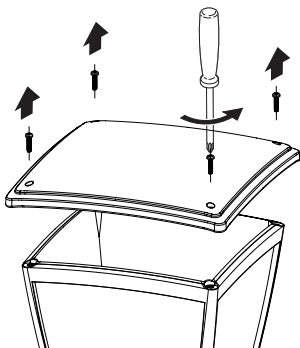
- Accertarsi che la tensione di alimentazione di rete sia disattivata.
- Svitare le viti di sicurezza e rimuovere la lampada dal supporto per montaggio a muro.

5.5



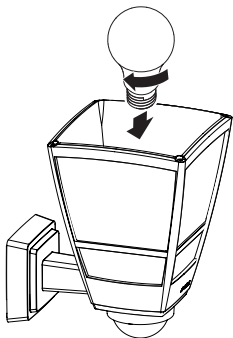
- Rimuovere la morsetteira dal supporto per montaggio a muro.

5.6



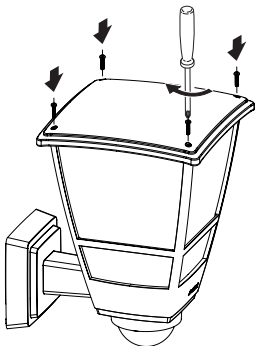
- Svitare la copertura superiore dalla lampada.

5.7



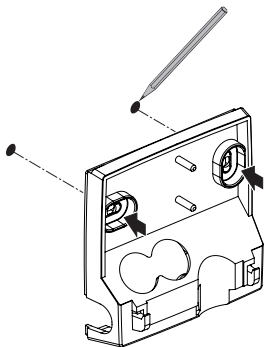
- Inserire la lampadina E 27.

5.8



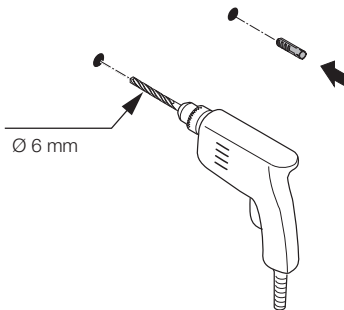
- Applicare la copertura superiore.

5.9



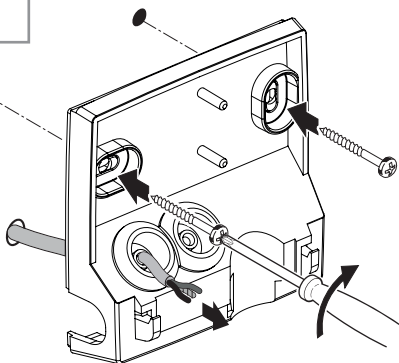
- Segnare i fori.

5.10

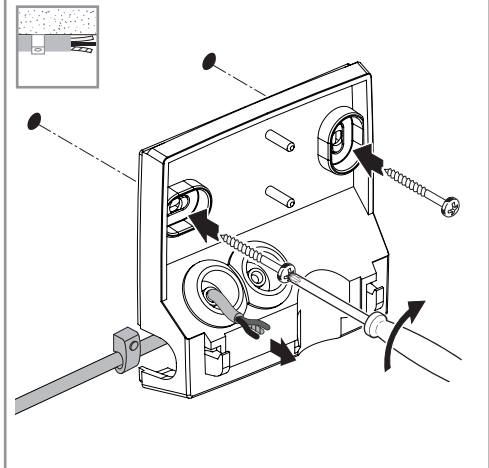


- Effettuare i fori.

5.11



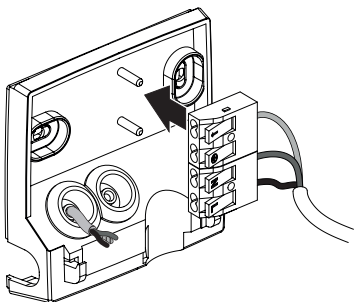
- Perforare il tappo di tenuta per far passare la linea di alimentazione della rete.
- Avvitare bene il supporto per montaggio a muro.



- Perforare il tappo di tenuta per far passare la linea di alimentazione della rete.
- Avvitare bene il supporto per montaggio a muro.
- Far passare i fili attraverso l'apertura per il cablaggio in superficie.

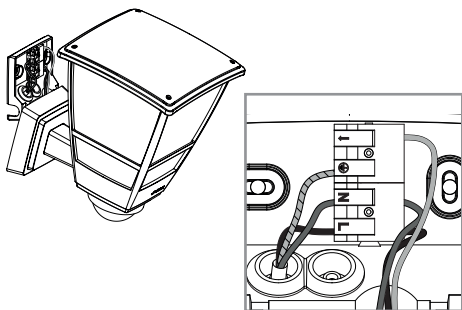


5.13



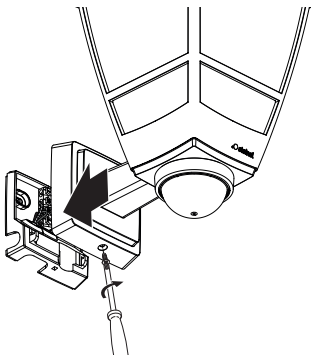
- Inserire nuovamente la morsettiere nel supporto per montaggio a muro.

5.14



- Allacciare il cavo di rete secondo quanto indicato nello schema elettrico.
- "4. Allacciamento elettrico"

5.15



- Montare la lampada sul supporto per montaggio a muro.
- Avvitare la vite di sicurezza.

5.16

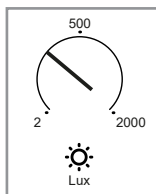
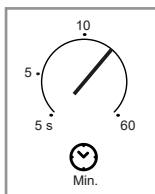
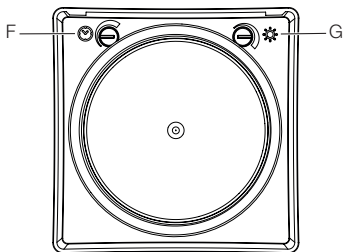


- Attivare l'alimentazione della rete elettrica.
  - Impostare le funzioni.
- “6. Funzionamento”

## 6. Funzionamento

L 10 S

6.1



- Effettuare le dovute impostazioni.

### Regolazione del periodo di accensione (F)

Il tempo (ritardo dello spegnimento) può essere impostato a piacere tra ca. 5 secondi e un massimo di 60 minuti. Ad ogni nuovo rilevamento di movimento la luce si accende nuovamente o viene posticipato il momento dello spegnimento.

Avvertenza: dopo lo spegnimento della lampada, ci vuole ca. 1 secondo prima che possa essere di nuovo riconosciuto un movimento. Dopo, in caso di rilevamento di movimento, la lampadina E 27 può nuovamente accendersi.

## Regolazione crepuscolare (G)

La soglia d'intervento (luce crepuscolare) può essere imposta in continuo tra ca. 2 e 2.000 Lux.

- ☀ = funzionamento con luce diurna (indipendentemente dalla luminosità)
- ☾ = funzionamento crepuscolare (ca. 2 Lux)

Nella regolazione del campo di rilevamento e per il test di funzionamento a luce diurna il regolatore deve trovarsi su ☀.

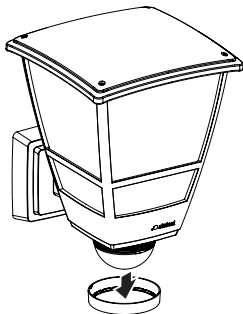
## Impostazioni di fabbrica

- Regolazione crepuscolare: funzionamento con luce diurna 2.000 Lux
- Regolazione del periodo di accensione: 5 secondi

## Regolazione del campo di rilevamento L 10 S

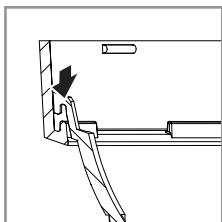
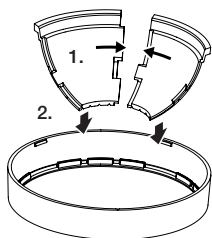
Al fine di escludere un intervento a sproposito o di sorvegliare in modo mirato determinati punti pericolosi, è possibile limitare il campo di rilevamento tramite coperture di plastica della lente. La copertura di plastica della lente viene inserita nell'anello design.

6.2



- Rimuovere l'anello design dall'unità sensore.

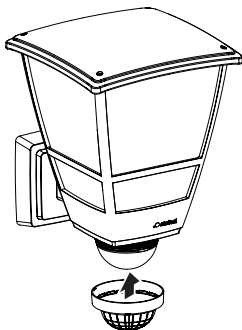
## 6.3



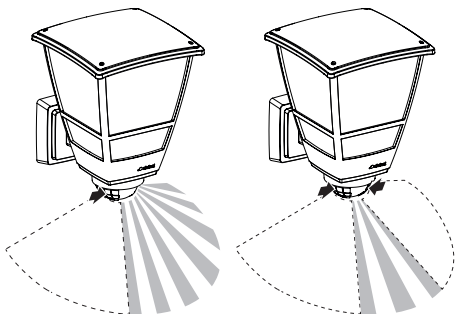
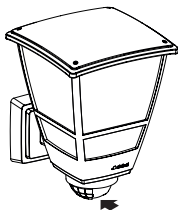
IT

- Applicare la quantità di coperture di plastica desiderata sull'anello design e collegarle l'una con l'altra.

## 6.4



- Fissare nuovamente l'anello design con le coperture sull'unità sensore.



- Ruotando l'anello design con le coperture montate, si limita il campo di rilevamento.
- Si può adattare il campo di rilevamento anche ritagliando le coperture di plastica.

Per l'impostazione del campo di rilevamento e l'esecuzione del test di funzionamento si consiglia di impostare il tempo più breve e la modalità luce diurna.

## 7. Pulizia e cura

L'apparecchio non necessita di manutenzione.



**Pericolo legato alla presenza di corrente elettrica!**

Il contatto di parti conduttive con acqua può provocare folgorazione, ustioni o addirittura la morte.

- Pulire l'apparecchio solo quando è asciutto.

### **Pericolo di danni a cose!**

Detergenti sbagliati potrebbero danneggiare l'apparecchio.

- Pulire l'apparecchio con un panno leggermente inumidito, senza detersivi.

## 8. Smaltimento

Apparecchi elettrici, pile, accessori e materiali d'imballaggio devono essere consegnati a un centro di riciclaggio riconosciuto.



**Non gettare gli apparecchi elettrici e le pile assieme ai rifiuti domestici!**

### **Solo per paesi UE:**

Conformemente alla Direttiva Europea vigente in materia di rifiuti di apparecchi elettrici ed elettronici e alla sua attuazione nel diritto nazionale, le pile e gli apparecchi elettrici ed elettronici non più idonei all'uso devono essere separati dagli altri rifiuti e consegnati a un centro di riciclaggio riconosciuto.

## 9. Garanzia del produttore

**Garanzia del produttore** STEINEL GmbH, Dieselstr. 80-84, DE-33442 Herzebrock-Clarholz, Germania

Tutti i prodotti STEINEL soddisfano i massimi requisiti di qualità. Per questo motivo siamo lieti in qualità di produttore di concederle come cliente finale una garanzia ai sensi delle condizioni qui di seguito indicate:

La garanzia comprende l'assenza di vizi che è dimostrabile essere riconducibili a un difetto di materiale o un errore di produzione e che ci vengono segnalati immediatamente dopo essere stati riscontrati ed entro il periodo di garanzia. La garanzia vale per tutti i prodotti STEINEL che vengono acquistati e utilizzati in Italia, a esclusione dei prodotti STEINEL Professional.

Lei può scegliere di ricorrere alla garanzia chiedendo la riparazione gratuita, la sostituzione gratuita (all'occorrenza con un modello successivo equivalente o di migliore qualità) o l'emissione di una nota di credito.

Il periodo di garanzia per il prodotto STEINEL da Lei acquistato è di **3 anni** a partire dalla data di acquisto del prodotto.

Noi assumiamo i costi di trasporto ma non i rischi legati al trasporto della merce che ci viene restituita.

### **Diritti per vizi previsti dalla legge, gratuità**

Le prestazioni qui descritte valgono in aggiunta ai diritti alla garanzia previsti dalla legge – incluse le disposizioni speciali per la tutela dei consumatori – e non li limitano né li sostituiscono. La rivendicazione dei Suoi diritti previsti dalla legge in caso di vizi è gratuita.



## Esclusioni dalla garanzia

Sono espressamente escluse dalla presente garanzia tutte le lampadine sostituibili. La garanzia è inoltre esclusa nei seguenti casi:

- in caso di logorio di parti del prodotto dovuto all'uso o ad altra ragione naturale o in caso di vizi del prodotto STEINEL che sono da ricondurre a logorio dovuto all'uso o ad altra ragione naturale,
- in caso di uso non adeguato allo scopo od al prodotto o in caso di mancato rispetto delle istruzioni per l'uso,
- in caso venissero effettuate autonomamente modifiche o altre trasformazioni sul prodotto o in caso di vizi che sono da ricondurre all'impiego di accessori, complementi o pezzi di ricambio non originali STEINEL,
- in caso di lavori di manutenzione e cura dei prodotti effettuati in modo non conforme alle istruzioni per l'uso,
- in caso di annessione o installazione non conforme alle prescrizioni per l'installazione fornite da STEINEL,
- in caso di danni o perdite avvenuti durante il trasporto.

## Applicazione del diritto tedesco

Si applica il diritto tedesco ad esclusione della convenzione delle Nazioni Unite sui contratti di compravendita internazionale di merci (CISG).

## Rivendicazione

Se ha intenzione di ricorrere alla garanzia, La si prega di trasmettere il Suo prodotto completo e unito allo scontrino d'acquisto o alla fattura indicante la data dell'acquisto e la denominazione del prodotto al Suo rivenditore o direttamente a noi: STEINEL Italia Srl, Via del lavoro 18, 21012 Cassano Magnago, Italia (CH: PUAG AG, Oberebenestrasse 51, CH-5620 Bremgarten). Le consigliamo pertanto di conservare scrupolosamente lo scontrino d'acquisto o la fattura fino alla scadenza del periodo di garanzia.

**3 ANNI**  
DI GARANZIA  
DEL PRODUTTORE

## 10. Dati tecnici

- Dimensioni (A x L x P): L 10 S: 255 x 175 x 224 mm  
L 10: 242 x 175 x 224 mm
- Allacciamento alla rete: 220–240 V, 50/60 Hz
- Potenza: max. 15 W / E27
- Potere d'interruzione L 10 S:
  - Carico lampadina / lampada alogena: 1.000 W*
  - Lampade alogene a bassa tensione: 1.000 VA*
  - Lampade fluorescenti, senza compensazione: 500 VA*
  - Lampade fluorescenti, compensato in serie: 500 VA*
  - Lampade fluorescenti, compensato in parallelo: 500 VA*
  - Lampade fluorescenti, ballast elettronico: 1.000 W*
  - Lampade LED < 2 W: 16 W*
  - 2 W < lampade LED < 8 W: 64 W*
  - Lampade LED > 8 W: 64 W*
  - Carico capacitivo: 132 µF*
- Altezza di montaggio:
  - Altezza di montaggio ottimale: 2 m*
- Angolo di rilevamento: L 10 S: 180°
- Raggio di azione del sensore all'altezza di montaggio 2 m: L 10 S: max. 7,5 m
- Regolazione crepuscolare: L 10 S: 2–2.000 lux
- Regolazione del periodo di accensione:
  - L 10 S: 5 s–60 min
- Grado di protezione: IP 44
- Temperatura ambiente: -20 °C–+40 °C
- Classe di protezione: II
- Resistenza agli urti: IK 03

## 11. Eliminazione dei guasti

### **Apparecchio senza tensione.**

- Il fusibile non è attivo o è difettoso.
  - Attivare il fusibile.
  - Sostituire il fusibile difettoso.
- Linea interrotta.
  - Controllare il cavo con un indicatore di tensione.
- Corto circuito nel cavo di collegamento alla rete.
  - Controllare gli allacciamenti.
- Eventuale interruttore di rete spento.
  - Accendere l'interruttore di rete.

### **L'apparecchio non si accende.**

- La regolazione crepuscolare scelta è troppo bassa.
  - Reimpostare la regolazione crepuscolare.
- Interruttore di rete spento.
  - Attivare l'interruttore di rete.
- Il fusibile non è attivo o è difettoso.
  - Attivare il fusibile.
  - Sostituire il fusibile difettoso.
- Il rilevamento di movimenti molto rapidi viene soppresso ai fini di ridurre al massimo i guasti, oppure il campo di rilevamento impostato è troppo ridotto o non corretto.
  - Controllare o regolare il campo di rilevamento.

### **L'apparecchio non si spegne.**

- Movimento continuo nel campo di rilevamento.
  - Controllare il campo di rilevamento.
  - In caso di necessità limitare o modificare il campo di rilevamento.

### **L'apparecchio si accende a sproposito.**

- L'apparecchio non è fissato in modo tale che non si muova.
  - Montare l'involucro in modo che sia ben fisso.
- Il movimento si è verificato, ma non è stato riconosciuto dall'osservatore (movimento verificatosi dietro la parete, o movimento di un corpo di piccole dimensioni nelle immediate vicinanze della lampada, ecc.)
  - Controllate il campo
  - In caso di necessità limitare o modificare il campo di rilevamento.

## Índice

1.	Acerca de este documento	150
2.	Indicaciones generales de seguridad	150
3.	Descripción del aparato	151
4.	Conexión eléctrica	157
5.	Montaje	159
6.	Funciones	169
7.	Limpieza y cuidados	173
8.	Eliminación	173
9.	Garantía de fabricante	174
10.	Datos técnicos	175
11.	Reparación de averías	176

# 1. Acerca de este documento

- Protegido por derechos de autor. Prohibida la reproducción, ya sea total o parcial, salvo con autorización expresa.
- Sujeto a modificaciones en función del progreso técnico.



**¡Advertencia de peligros!**



**¡Advertencia de peligros por corriente eléctrica!**



**¡Advertencia de peligros por agua!**

# 2. Indicaciones generales de seguridad



**¡Peligro por la no observación de las instrucciones de uso!**

Estas instrucciones contienen información importante sobre el manejo seguro del aparato. Se advierte especialmente de posibles peligros. La no observancia puede causar la muerte o lesiones graves.

- Léanse las instrucciones detenidamente.
- Cúmplanse las indicaciones de seguridad.
- Manténgase al alcance.
- El manejo de la corriente eléctrica puede causar situaciones peligrosas. El contacto físico con piezas conductoras de electricidad puede causar shocks eléctricos, quemaduras o la muerte.
- El trabajo en la tensión eléctrica deberá ser realizado exclusivamente por personal técnico especializado.
- Se cumplirán las normativas de instalación y los requisitos de acometida específicos de cada país (p. ej., D: VDE 0100, A: ÖVE-ÖNORM E8001-1, CH: SEV 1000).
- Utilice solo piezas de repuesto originales.

- Las reparaciones solo están permitidas a empresas especializadas.

### 3. Descripción del aparato

#### Uso previsto L 10 S

- Bombilla E 27 con sensor de detección de infrarrojos
- Montaje en la pared en el exterior.
- No apto para la conexión a un graduador de luminosidad.

ES

#### Principio funcional

- El sensor de infrarrojos registra la radiación térmica. La radiación térmica se transforma electrónicamente y activa automáticamente la fuente de luz.
- La detección de movimiento más segura se garantiza montando el aparato lateralmente respecto al sentido del movimiento.
- El alcance de la detección de movimiento está limitado acercándose de frente hacia el aparato.
- Los obstáculos (por ejemplo, árboles, paredes o cristales) pueden restringir la detección del movimiento o hacerla imposible.
- Fluctuaciones de temperatura repentinas causadas por las influencias climáticas no se diferencian de las fuentes térmicas.

#### Uso previsto L 10

- Bombilla E 27.
- Montaje en la pared en el exterior.
- No apto para la conexión a un graduador de luminosidad.

## Volumen de suministro L 10 S

3.1



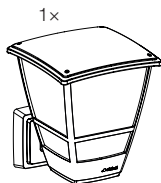
- Lámpara E 27 con sensor de movimiento de infrarrojos
- 2 tornillos
- 2 espigas
- 6 cubiertas de lente
- 1 hoja de datos de seguridad
- 1 guía rápida

La bombilla no va incluida en el suministro.



## Volumen de suministro L 10

3.2



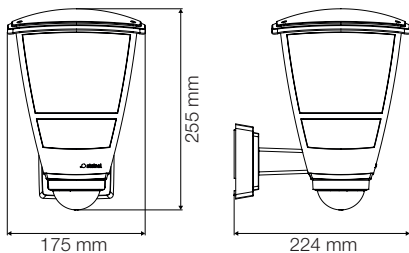
ES

- Lámpara E 27
- 2 tornillos
- 2 espigas
- 1 hoja de datos de seguridad
- 1 guía rápida

La bombilla no va incluida en el suministro.

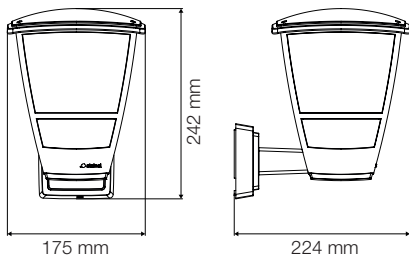
## Dimensiones del producto L 10 S

3.3



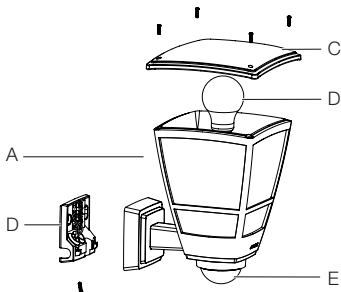
## Dimensiones del producto L 10

3.4



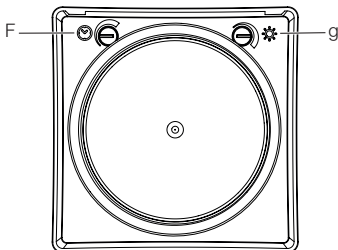
## Visión general del equipo L 10 S

3.5



- A Lámpara
- B Borne de conexión
- C Cubierta
- D Bombilla E 27
- E Unidad del sensor

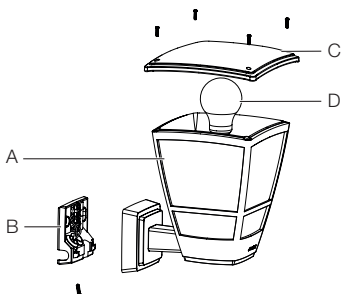
3.6



- F Temporización
- G Regulación crepuscular

## Visión general del equipo L 10

3.7

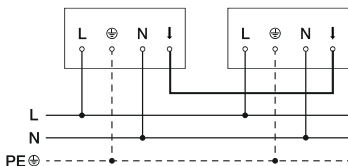
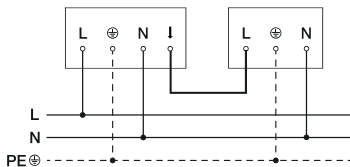
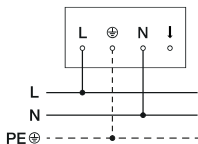


- A Lámpara
- B Borne de conexión
- C Cubierta
- D Bombilla E 27

## 4. Conexión eléctrica

### Diagrama electrónico

4.1



El cable de alimentación de red consta de un conductor bifilar:

**L** = fase (generalmente negro, marrón o gris)

**N** = neutro (generalmente azul)

**↓** = fase de conmutación

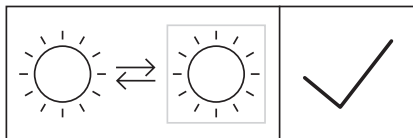
(generalmente negro, marrón o gris)

**PE** = toma de tierra (generalmente verde / amarillo)

La lámpara también puede conectarse a la red eléctrica después de un interruptor de red si se garantiza que el interruptor de red está permanentemente conectado.

**Observación:**

La fuente de iluminación de esta lámpara es reemplazable.



## 5. Montaje



**¡Peligro por corriente eléctrica!**

El contacto físico con piezas conductoras de electricidad puede causar shocks eléctricos, quemaduras o la muerte.

- Desconectar la corriente e interrumpir la alimentación de tensión.
- Controlar la ausencia de tensión con un comprobador de tensión.
- Asegurar que la alimentación de tensión permanezca interrumpida.

**¡Peligro de daños materiales!**

Los cables invertidos pueden causar cortocircuitos.

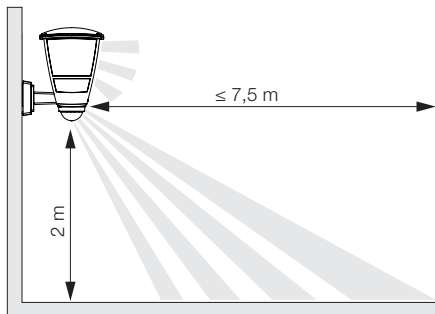
- Identificar los cables de conexión.
- Conectar correctamente los cables de conexión.

**Preparación de montaje**

- Asegurarse de que todos los componentes se encuentran en perfecto estado. No poner en servicio el aparato si presenta daños.
- Elegir un lugar de montaje adecuado.
  - Tener para ello en cuenta el alcance.
  - Tener para ello en cuenta la detección de movimientos.
  - Sin vibraciones.
  - Campo de detección libre de obstáculos.
  - No en zonas con peligro de explosión.
  - No sobre superficies fácilmente inflamables.
  - No mirar a la fuente de luz desde corta distancia (< 30 cm).
  - A una distancia mínima de 50 cm de otras lámparas LED.

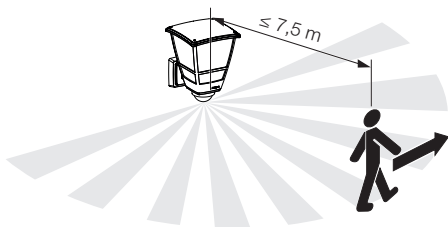
## Alcance L 10 S

5.1



## Detección de movimiento lateral respecto al sentido del movimiento L 10 S

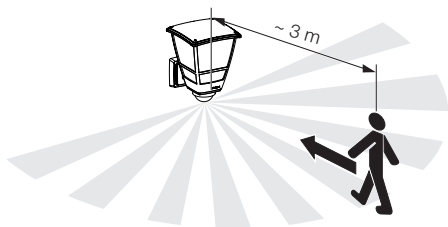
5.2





## Detección de movimiento en sentido del movimiento L 10 S

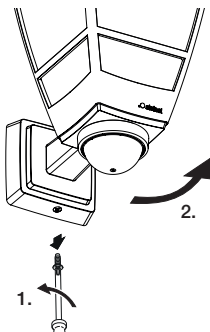
5.3



ES

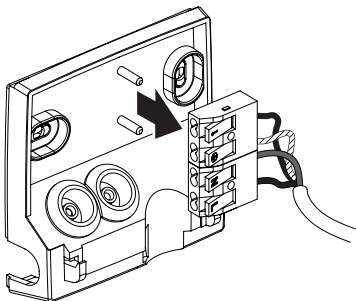
## El montaje por pasos

5.4



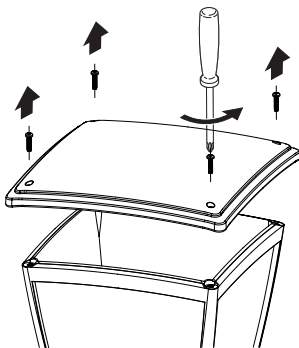
- Comprobar que la alimentación de tensión esté desconectada.
- Desenroscar los tornillos de retención y retirar la lámpara del soporte de pared.

5.5



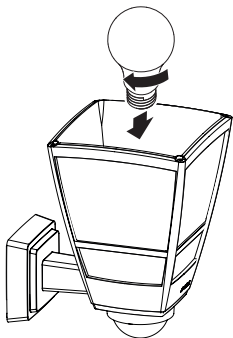
- Retirar el borne de conexión del soporte de pared.

5.6



- Desatornillar la cubierta superior de la lámpara.

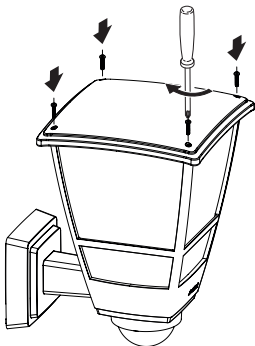
5.7



ES

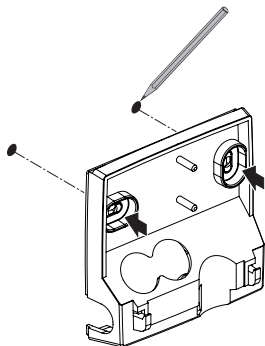
- Insertar la bombilla E 27.

5.8



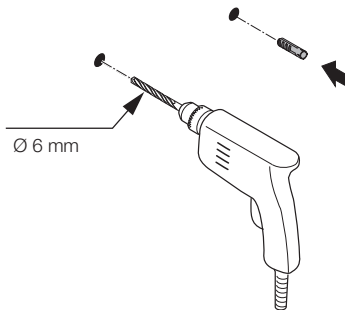
- Colocar la cubierta superior.

5.9



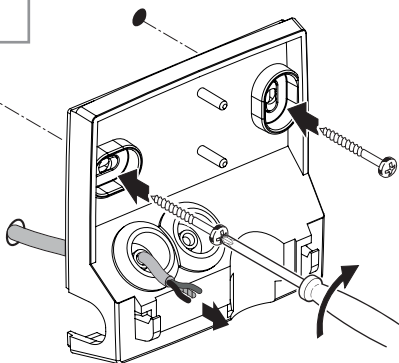
- Marcar los orificios a taladrar.

5.10



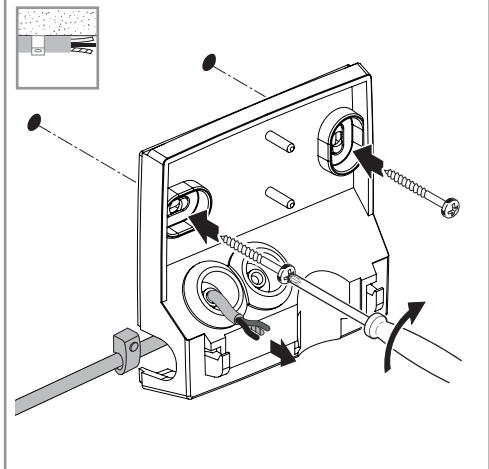
- Realizar los taladros.

5.11



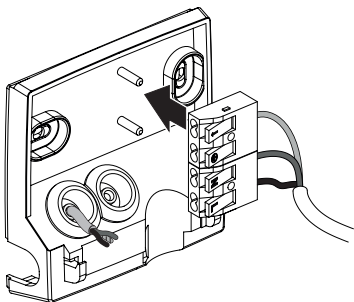
- Perforar el tapón obturador para el cable de alimentación de la red.
- Atornillar el soporte de pared.

## 5.12



- Perforar el tapón obturador para el cable de alimentación de la red.
- Atornillar el soporte de pared.
- Guiar los hilos por la abertura para el cableado de superficie.

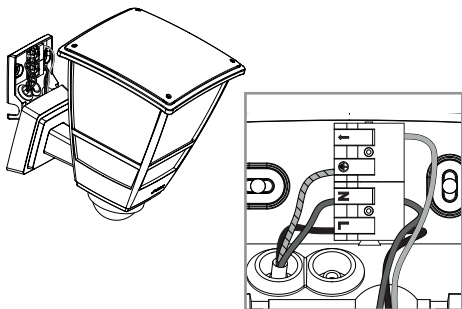
5.13



ES

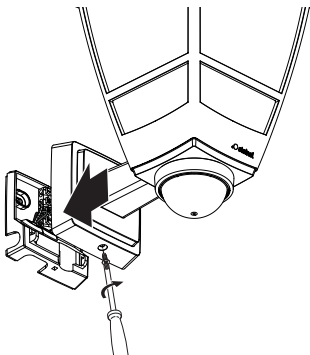
- Colocar el borne de conexión de nuevo en el soporte de pared.

5.14



- Conectar el cable de alimentación conforme al diagrama electrónico.  
→ "4. Conexión eléctrica"

5.15



- Montar la lámpara en el soporte de pared.
- Enroscar el tornillo de retención.

5.16



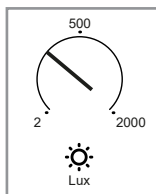
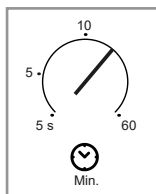
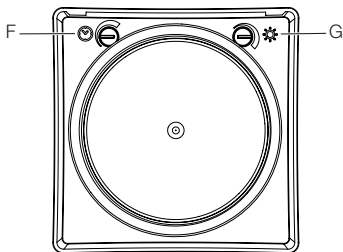
- Conectar la alimentación eléctrica.
  - Ajustar las funciones.
- "6. Funciones"



## 6. Funciones

L 10 S

6.1



- Llevar a cabo los ajustes.

### Temporización (F)

El tiempo (desconexión diferida) puede regularse a un valor cualquiera entre aprox. 5 s y 60 min como máximo. Cualquier movimiento registrado vuelve a encender la luz.

Nota: Después de apagar la lámpara, transcurre aprox. 1 segundo hasta que se detecta de nuevo el movimiento. La bombilla E27 puede volver a encenderse entonces con un movimiento.

## Regulación crepuscular (G)

La luminosidad reactiva (crepúsculo) puede regularse sin etapas entre aprox. 2 y 2.000 lux.

- ☀ = funcionamiento diurno (independiente de la luminosidad)
- ☾ = funcionamiento crepuscular (aprox. 2 lux)

Para ajustar el campo de detección y para probar el funcionamiento a la luz del día, el tornillo de regulación ha de estar puesto en ☀.

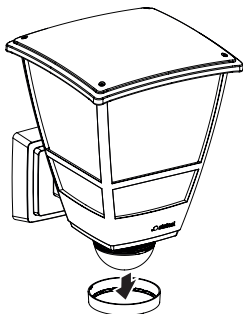
## Configuración de fábrica

- Regulación crepuscular: funcionamiento diurno 2.000 lux
- Temporización: 5 segundos

## Ajuste del campo de detección L 10 S

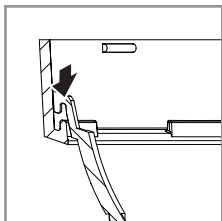
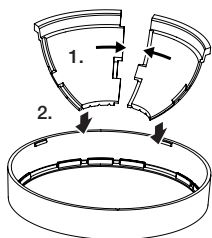
Para excluir las activaciones accidentales o para vigilar específicamente determinados puntos peligrosos, se puede limitar el alcance de detección mediante cubiertas de plástico del objetivo. La cubierta de plástico de la lente se coloca en el anillo de diseño.

6.2



- Retirar el anillo de diseño de la unidad del sensor.

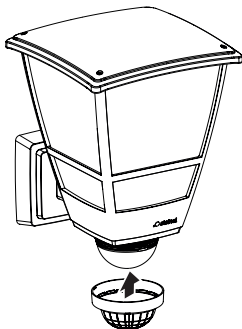
## 6.3



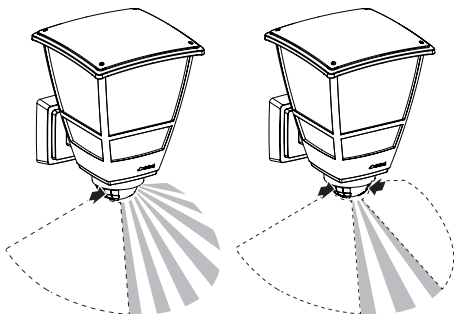
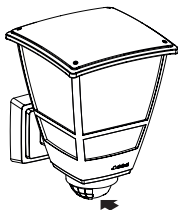
ES

- Colocar la cantidad deseada de cubiertas de plástico en el anillo de diseño y conectarlas entre sí.

## 6.4



- Volver a colocar el anillo de diseño con las cubiertas en la unidad del sensor.



- Al girar el anillo de diseño con las cubiertas colocadas, se restringe el campo de detección.
- El campo de detección también se puede ajustar recor-tando las cubiertas de plástico.

Se recomienda la configuración del tiempo más corto y del modo de luz diurna para ajustar el campo de detección y realizar la prueba de funcionamiento.

## 7. Limpieza y cuidados

El aparato está exento de mantenimiento.



**¡Peligro por corriente eléctrica!**

El contacto del agua con piezas conductoras de electricidad puede causar shocks eléctricos, quemaduras o la muerte.

- Limpiar el aparato solo en estado seco.

**¡Peligro de daños materiales!**

Utilizando un limpiador no apropiado, el aparato puede sufrir daños.

- Limpiar el aparato con un paño ligeramente humedecido sin detergente.

ES

## 8. Eliminación

Los aparatos eléctricos, las baterías, los accesorios y los embalajes deben reciclarse de forma respetuosa con el medio ambiente.



**¡No eche los aparatos eléctricos ni baterías a la basura doméstica!**

**Solo para países de la UE:**

Según la Directiva europea vigente sobre residuos de aparatos eléctricos y electrónicos y su transposición al derecho nacional, los aparatos eléctricos y baterías fuera de uso deben recogerse por separado y someterse a un reciclaje respetuoso con el medio ambiente.

## 9. Garantía de fabricante

**Garantía de fabricante** STEINEL GmbH, Dieselstraße 80-84, DE-33442 Herzebrock-Clarholz, Alemania

Este producto STEINEL ha sido elaborado con el máximo esmero, habiendo pasado los controles de funcionamiento y seguridad previstos por las disposiciones vigentes, así como un control adicional de muestreo al azar. Steinel garantiza el perfecto estado y funcionamiento. El período de garantía es de 36 meses comenzando el día de la venta al consumidor. Reparamos defectos de material o de fabricación, la garantía se aplicará a base de la reparación o el cambio de piezas defectuosas, según nuestro criterio. La prestación de garantía queda anulada para daños producidos en piezas de desgaste y daños y defectos originados por uso o mantenimiento inadecuados. Quedan excluidos de la garantía los daños consecuenciales causados en objetos ajenos. La garantía solo será efectiva enviando el aparato no deshecho, con una breve descripción del fallo, tíquet de caja o factura (con fecha de compra y sello del comercio), bien empaquetado, al correspondiente centro de servicio.

### **Servicio:**

Una vez transcurrido el período de garantía o en caso de defectos no cubiertos por la misma, las reparaciones las lleva a cabo nuestro departamento técnico. Rogamos envíen el producto bien empaquetado al centro de servicio más próximo.

**3 AÑOS**  
DE GARANTÍA  
DE FABRICANTE

## 10. Datos técnicos

- Dimensiones (alt. × anch. × prof.):
  - L 10 S: 255 × 175 × 224 mm
  - L 10: 242 × 175 × 224 mm
- Tensión de red: 220–240 V, 50/60 Hz
- Potencia: máx. 15 W / E27
- Potencia de ruptura L 10 S:
  - Carga de bombilla incandescente / halógena: 1.000 W
  - Lámparas halógenas de baja tensión: 1.000 VA
  - Lámparas fluorescentes, sin compensación: 500 VA
  - Lámparas fluorescentes, compensadas en serie: 500 VA
  - Lámparas fluorescentes, compensadas en paralelo: 500 VA
  - Lámparas fluorescentes, balastro electrónico: 1.000 W
  - Lámparas LED < 2 W: 16 W
  - 2 W < lámparas LED < 8 W: 64 W
  - Lámparas LED > 8 W: 64 W
  - Carga capacitiva: 132 µF
- Altura de montaje: *Altura de montaje óptima 2 m*
- Ángulo de detección: L 10 S: 180°
- Alcance del sensor en altura de montaje de 2 m:
  - L 10 S: máx. 7,5 m
- Regulación crepuscular: L 10 S: 2–2.000 lux
- Temporización: L 10 S: 5 s–60 min
- Índice de protección: IP 44
- Temperatura ambiente: -20 °C a +40 °C
- Clase de aislamiento: II
- Resistencia a los golpes: IK03

ES

## 11. Reparación de averías

### Aparato sin tensión.

- Fusible desactivado o defectuoso.
  - Activar fusible.
  - Cambiar el fusible defectuoso.
- Línea interrumpida.
  - Comprobar la línea de alimentación con un comprobador de tensión.
- Cortocircuito en el cable de alimentación.
  - Comprobar las conexiones.
- El interruptor de alimentación está desconectado (si lo hay).
  - Poner el interruptor en ON.

### El aparato no se enciende.

- Regulación crepuscular mal seleccionada.
  - Ajustar de nuevo la regulación crepuscular.
- El interruptor de alimentación está en OFF.
  - Ajustar el interruptor de alimentación.
- Fusible desactivado o defectuoso.
  - Activar fusible.
  - Cambiar el fusible defectuoso.
- Los movimientos rápidos se suprimen para minimizar las interferencias o el campo de detección es demasiado pequeño o no correcto.
  - Comprobar y ajustar el campo de detección.

### El aparato no se apaga.

- Movimiento permanente en el campo de detección.
  - Comprobar el campo de detección.
  - En caso necesario, limitar o modificar el campo de detección.



### **El aparato se enciende sin querer.**

- El aparato no se ha montado asegurado contra movimiento.
  - Fijar bien el aparato.
- Se produjo un movimiento no detectado por el observador (movimiento detrás de una pared, de un objeto pequeño en las inmediaciones de la lámpara etc.)
  - Controlar el campo de detección.
  - En caso necesario, limitar o modificar el campo de detección.

## Índice

1.	Sobre este documento	179
2.	Instruções de segurança gerais	179
3.	Descrição do aparelho	180
4.	Ligação elétrica	186
5.	Montagem	188
6.	Funcionamento	198
7.	Limpeza e conservação	202
8.	Reciclagem	202
9.	Garantia do fabricante	203
10.	Dados técnicos	204
11.	Eliminação de avarias	205

## 1. Sobre este documento

- Protegido pela lei sobre direitos de autor. Qualquer reimpressão, mesmo que apenas parcial, só é permitida com o nosso consentimento.
- Reservado o direito a alterações que visem o progresso técnico.



**Aviso de perigo!**



**Aviso de perigo originado por eletricidade!**



**Aviso de perigo originado por água!**

PT

## 2. Instruções de segurança gerais



**A inobservância das instruções de utilização acarreta perigos!**

Estas instruções contêm informações importantes para a utilização segura do aparelho. Potenciais perigos são identificados por indicações específicas. A inobservância destas indicações pode causar a morte ou ferimentos graves.

- Leia as instruções atentamente.
- Siga as instruções de segurança.
- Guarde as instruções num lugar acessível.
- Lidar com a corrente elétrica pode levar a situações perigosas. O contacto com peças condutoras de corrente pode resultar em choque elétrico, queimaduras ou na morte.
- Os trabalhos com tensão de rede só são permitidos se forem executados por pessoal profissional devidamente qualificado.

- É necessário respeitar as prescrições de instalação e condições de conexão em vigor nos diversos países (por ex., D: VDE 0100, A: ÖVE-ÖNORM E8001-1, CH: SEV 1000).
- Utilize somente peças de reposição originais.
- Reparações só são permitidas se forem realizadas por empresas especializadas.

### 3. Descrição do aparelho

#### Utilização prevista L 10 S

- Lâmpada E 27 com detetor de movimento de infravermelhos.
- Montagem em parede no exterior.
- Não apropriado para ser ligado a reguladores de luz.

#### Princípio de funcionamento

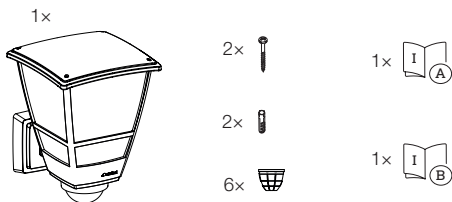
- O sensor de raios infravermelhos deteta a radiação térmica. A radiação térmica é convertida por meio de um sistema eletrónico, ligando a fonte de luz automaticamente.
- A deteção mais segura de movimento fica salvaguardada se o aparelho for montado lateralmente ao sentido de aproximação.
- A deteção de movimento será limitada se alguém se aproximar diretamente do aparelho.
- Os obstáculos (por ex., árvores, muros ou vidros) podem limitar ou até impossibilitar a deteção de movimento.
- As oscilações repentinas da temperatura provocadas por condicionantes meteorológicas não são distinguíveis de fontes térmicas.

#### Utilização prevista L 10

- Lâmpadas E 27.
- Montagem em parede no exterior.
- Não apropriado para ser ligado a reguladores de luz.

## Itens fornecidos L 10 S

3.1

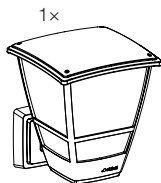


- Armadura E 27 com detetor de movimento de infravermelhos
- 2 parafusos
- 2 buchas
- 6 tampas para lentes
- 1 ficha de dados de segurança
- 1 guia rápido

Lâmpada não incluída no fornecimento.

## Itens fornecidos L 10

3.2

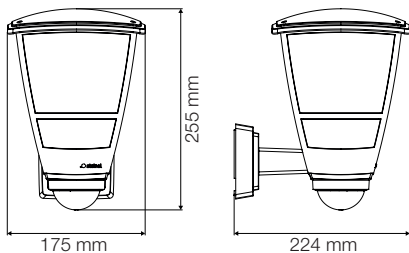


- Armadura E 27
- 2 parafusos
- 2 buchas
- 1 ficha de dados de segurança
- 1 guia rápido

Lâmpada não incluída no fornecimento.

## Dimensões do produto L 10 S

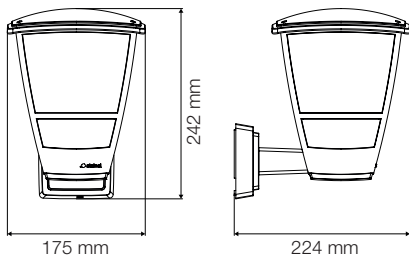
3.3



PT

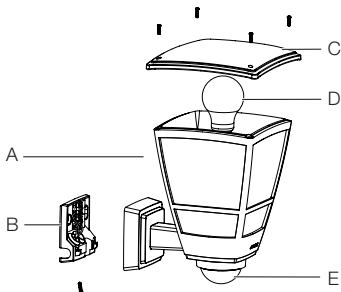
## Dimensões do produto L 10

3.4



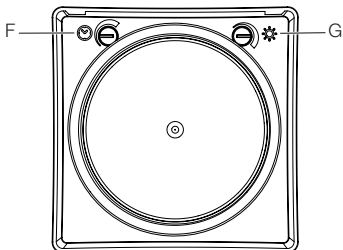
## Vista geral do aparelho L 10 S

3.5



- A Armadura
- B Barra de junção
- C Cobertura
- D Lâmpadas E 27
- E Unidade de detetores

3.6

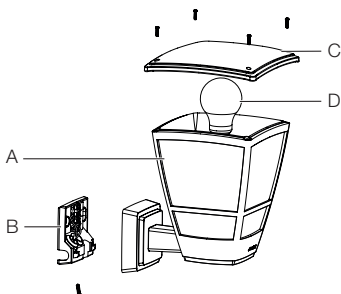


- F Ajuste do tempo
- G Regulação crepuscular



## Vista geral do aparelho L 10

3.7



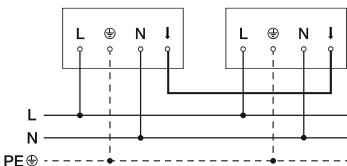
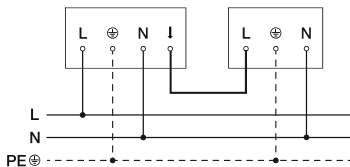
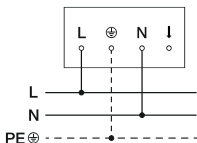
PT

- A Armadura
- B Barra de junção
- C Cobertura
- D Lâmpadas E 27

## 4. Ligaç o el trica

### Esquema de circuitos el tricos

4.1



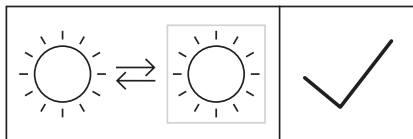
O cabo de alimenta  o el trica   constitu do por um cabo de 2 condutores:

- L** = fase (geralmente preto, castanho ou cinzento)
- N** = neutro (geralmente azul)
- ↓** = fase conectada (geralmente preto, castanho ou cinzento)
- PE** = condutor terra (geralmente verde / amarelo)

A armadura também pode ser ligada à rede elétrica a seguir a um interruptor de rede se ficar assegurado que o interruptor está sempre ligado.

**Nota:**

A fonte de luz desta armadura pode ser substituída.



## 5. Montagem



### Perigo de eletrocussão!

O contacto com peças condutoras de corrente pode resultar em choque elétrico, queimaduras ou na morte.

- Desligue a corrente e suspenda a alimentação de tensão.
- Verifique a ausência de tensão com um busca-polos.
- Assegure-se de que a alimentação de tensão permanece interrompida.

### Perigo de danos materiais!

Se os cabos de ligação forem trocados, poderá ocorrer um curto-circuito.

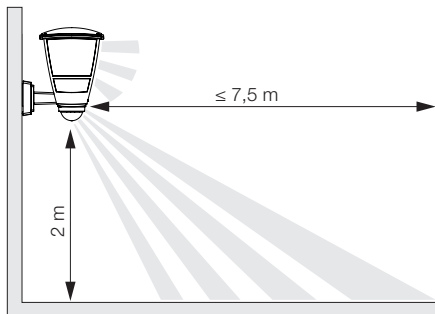
- Identifique os cabos de ligação.
- Ligue os cabos de ligação corretamente.

### Preparação da montagem

- Verifique todos os componentes para detetar eventuais danos. Se detetar qualquer dano, não coloque o aparelho em funcionamento.
- Procure um local de montagem adequado.
  - Tenha o alcance em conta.
  - Tenha a deteção de movimentos em conta.
  - À prova de trepidações.
  - Área de deteção livre de quaisquer obstáculos.
  - Não em áreas potencialmente explosivas.
  - Não em cima de superfícies facilmente inflamáveis.
  - Não olhe para a fonte de luz a distâncias curtas (< 30 cm).
  - Distância mínima de 50 cm de outras armaduras.

## Alcance L 10 S

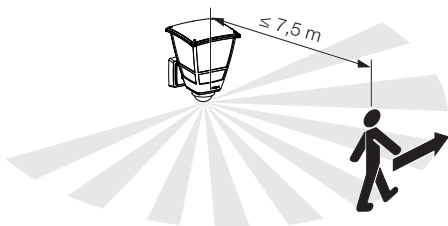
5.1



PT

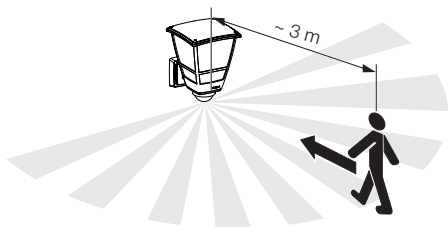
## Deteção de movimento lateralmente ao sentido de aproximação L 10 S

5.2



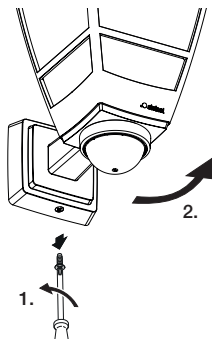
## Deteção de movimento no sentido de aproximação L 10 S

5.3



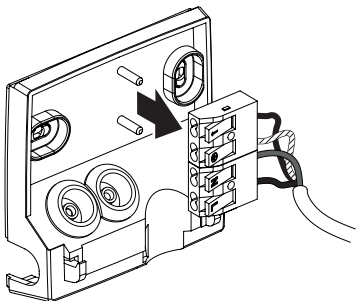
## Passos para montagem

5.4



- Certifique-se de que a alimentação de tensão está desligada.
- Desaparafuse os parafusos de fixação e retire a armadura do suporte de parede.

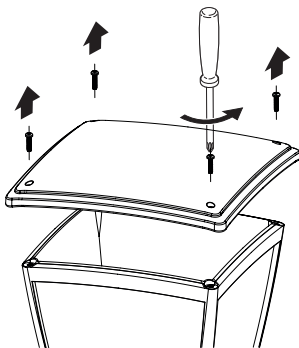
5.5



PT

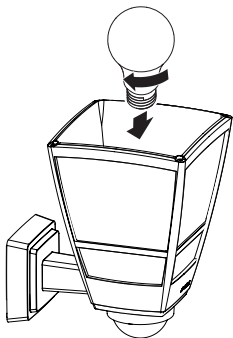
- Retire a barra de junção do suporte de parede.

5.6



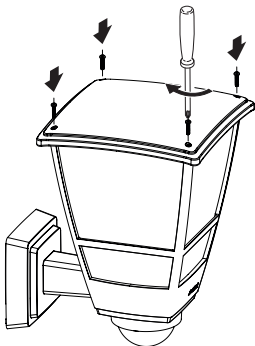
- Desaparafuse a cobertura superior da armadura.

5.7



- Coloque a lâmpada E 27.

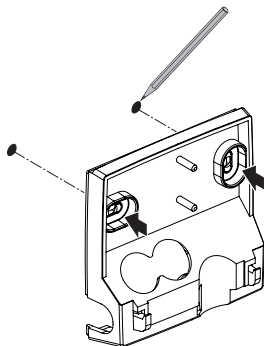
5.8



- Coloque a cobertura superior.



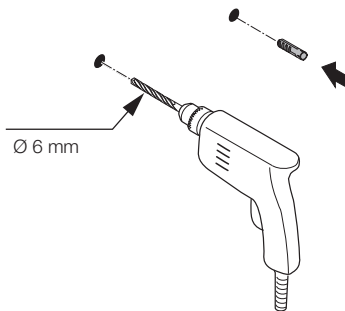
5.9



PT

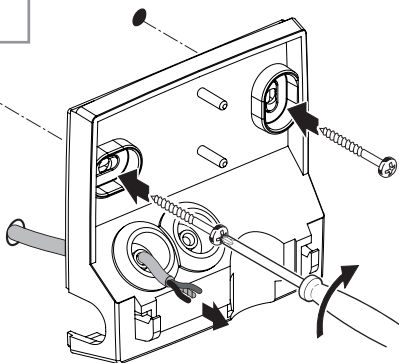
- Marque os furos.

5.10



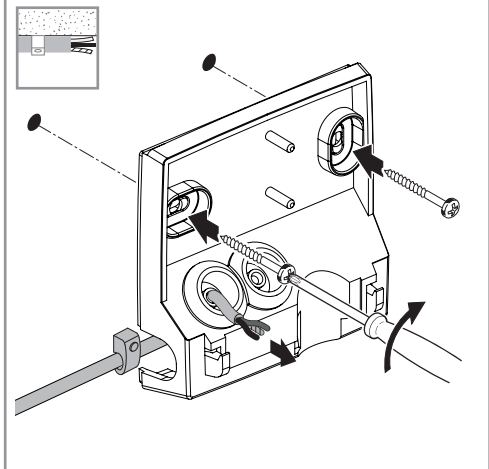
- Faça os furos.

5.11



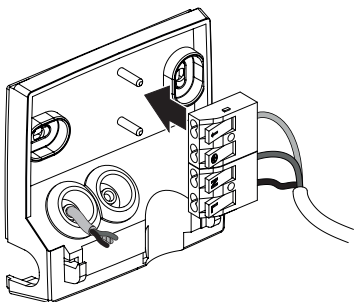
- Perfure o buçim vedante para passar o cabo de ligação à rede.
- Aparafuse o suporte de fixação à parede.

## 5.12



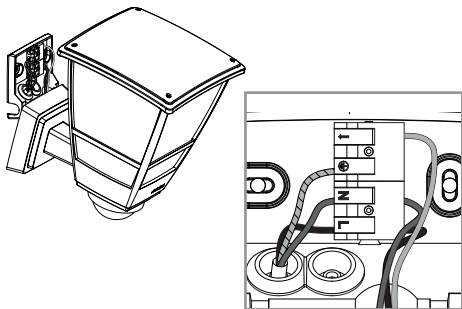
- Perfure o buçim vedante para passar o cabo de ligação à rede.
- Aparafuse o suporte de fixação à parede.
- Passe os fios pela abertura para montagem saliente da cablagem.

5.13



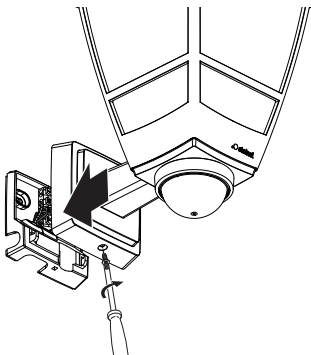
- Volte a colocar a barra de junção no suporte de parede.

5.14



- Faça a ligação à rede segundo o esquema elétrico.  
→ “4. Ligação elétrica”.

5.15



PT

- Monte a armadura no suporte de parede.
- Aparafuse o parafuso de fixação.

5.16

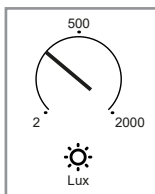
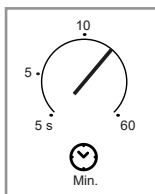
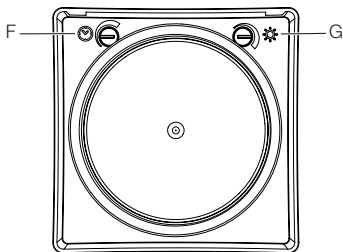


- Ligue a fonte de alimentação elétrica.
  - Ajuste as funções.
- “6. Funcionamento”

## 6. Funcionamento

L 10 S

6.1



- Proceda aos ajustes.

### Ajuste do tempo (F)

O tempo desejado para luz ligada pode ser ajustado para qualquer intervalo de aprox. 5 segundos até ao tempo máximo de 60 minutos. Cada movimento detetado acenderá a luz de novo.

Nota: depois de desligar a armadura, demora aprox. 1 segundo até voltar a poder ser detetado um movimento. Depois, a lâmpada E27 pode voltar a ligar-se com um movimento.

## Regulação crepuscular (G)

A luminosidade de resposta (crepúsculo) pode ser ajustada progressivamente de aprox. 2 a 2.000 lux.

- ☀ = Modo diurno (independentemente da luminosidade)
- ☾ = Modo crepuscular (aprox. 2 lux)

Para regular a área de deteção e para o teste de funcionamento à luz natural, o potenciómetro tem de estar em ☀.

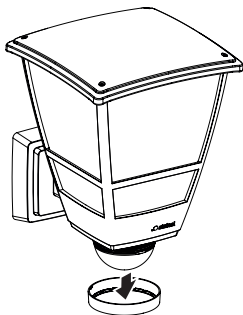
## Configurações de fábrica

- Regulação crepuscular: regime diurno 2.000 lux
- Ajuste do tempo: 5 segundos

## Ajuste da área de deteção L 10 S

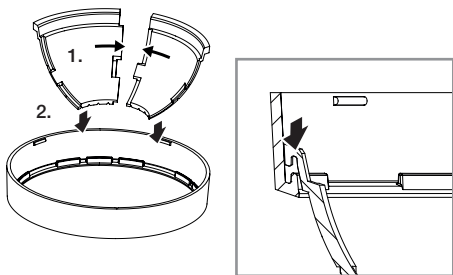
Para excluir uma ligação inadvertida ou monitorizar de forma direccionada pontos de perigo específicos, a área de deteção pode ser limitada com palas de plástico na lente. A pala de plástico da lente é colocada no anel de design.

6.2



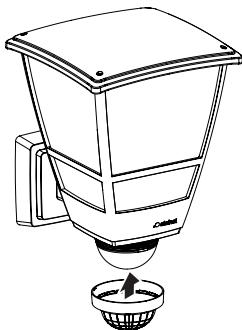
- Retirar o anel de design da unidade de detetores.

## 6.3



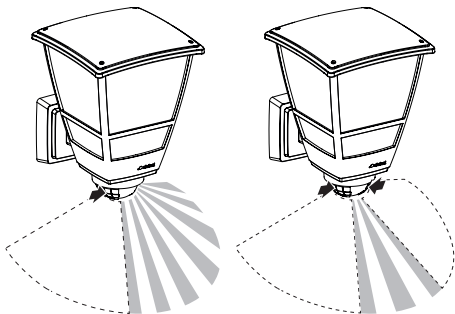
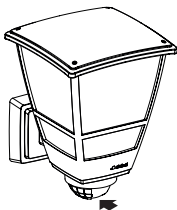
- Colocar o número de palas de plástico pretendidas no anel de design e ligá-las umas às outras.

## 6.4



- Voltar a fixar o anel de design com as palas na unidade de detetores.





- A área de deteção pode ser limitada rodando o anel de design com as palas montadas.
- A área de deteção também pode ser ajustada cortando as palas de plástico à medida.

Ao determinar a área de deteção e executar o teste de funcionamento, é recomendável escolher o tempo mais curto e o modo diurno.

## 7. Limpeza e conservação

O aparelho não requer qualquer tipo de manutenção.



**Perigo de eletrocussão!**

O contacto de água com peças condutoras de corrente pode resultar em choque elétrico, queimaduras ou na morte.

- Limpe o aparelho apenas se estiver seco.

### **Perigo de danos materiais!**

A utilização dos detergentes errados pode danificar o aparelho.

- Limpe o aparelho com um pano ligeiramente humedecido sem detergente.

## 8. Reciclagem

Equipamentos elétricos, pilhas, acessórios e embalagens têm de ser entregues num posto de revalorização ecológica.



**Nunca deite equipamentos elétricos ou pilhas para o lixo doméstico!**

### **Apenas para estados membros da U.E.:**

Segundo a diretiva europeia relativa aos resíduos de equipamentos elétricos e eletrónicos, e a respetiva transposição para o direito nacional, todos os equipamentos elétricos e eletrónicos e pilhas em fim de vida útil devem ser recolhidos separadamente e entregues nos pontos de recolha previstos para fins de revalorização ecológica.

## 9. Garantia do fabricante

**Garantia do fabricante** STEINEL GmbH, Dieselstraße 80-84, DE-33442 Herzebrock-Clarholz, Alemanha

Este produto STEINEL foi fabricado com todo o zelo e o seu funcionamento e segurança verificados, de acordo com as normas em vigor, e sujeito a um controlo por amostragem aleatória. A STEINEL garante o bom estado e o bom funcionamento do aparelho. O prazo de garantia é de 36 meses a contar da data de compra. Eliminamos falhas relacionadas com defeitos de material ou de fabrico. A garantia inclui a reparação ou a substituição das peças com defeito, de acordo com o nosso critério, estando excluídas as peças sujeitas a desgaste, os danos e as falhas originados por uma utilização ou manutenção incorreta. Excluem-se igualmente os danos provocados noutros objetos estranhos ao aparelho. Os serviços previstos na garantia só serão prestados caso o aparelho seja apresentado bem embalado no respetivo serviço de assistência técnica, devidamente montado e acompanhado do talão da caixa ou da fatura (data da compra e carimbo do revendedor) e de uma pequena descrição do problema.

### **Serviço de assistência:**

Depois de expirado o prazo de garantia ou em caso de falha não abrangida pela garantia, o nosso serviço de assistência técnica encarregar-se-á da reparação do seu aparelho. Basta enviar o produto bem acondicionado ao nosso centro de assistência técnica mais próximo de si. Por isso, é recomendável guardar a sua fatura de compra num local seguro até o prazo de garantia expirar. Nós assumimos os custos de transporte, mas não os riscos de transporte da devolução.

**3 ANOS**  
GARANTIA  
DO FABRICANTE

## 10. Dados técnicos

- Dimensões (a × l × p):
  - L 10 S: 255 × 175 × 224 mm
  - L 10: 242 × 175 × 224 mm
- Ligação à rede: 220 – 240 V, 50/60 Hz
- Potência: máx. 15 W / E27
- Potência de comutação L 10 S:
  - Carga de lâmpada incandescente / halogéneo: 1.000 W
  - Lâmpadas de halogéneo de baixa voltagem: 1.000 VA
  - Lâmpadas fluorescentes, descompensado: 500 VA
  - Lâmpadas fluorescentes, compensado em série: 500 VA
  - Lâmpadas fluorescentes, compensado em paralelo: 500 VA
  - Lâmpadas fluorescentes, balastros eletrônicos : 1.000 W
  - LEDs < 2 W: 16 W
  - 2 W < LEDs < 8 W: 64 W
  - LEDs > 8 W: 64 W
  - Carga capacitiva: 132 µF
- Altura de montagem: *Altura de montagem ideal: 2 m*
- Ângulo de detecção: L 10 S: 180°
- Alcance do detetor a uma altura de montagem de 2 m: L 10 S: máx. 7,5 m
- Regulação crepuscular: L 10 S: 2 – 2.000 lux
- Ajuste do tempo: L 10 S: 5 s – 60 min
- Grau de proteção: IP 44
- Temperatura ambiente: -20 °C até +40 °C
- Classe de proteção: II
- Resistência aos impactos: IK 03

## 11. Eliminação de avarias

### **Aparelho sem tensão.**

- O fusível não está ligado ou está com defeito.
  - Ligue o fusível.
  - Substitua o fusível defeituoso.
- Linha interrompida.
  - Verifique a linha com um busca-polos.
- Curto-circuito no cabo de alimentação elétrica.
  - Verificar as ligações.
- Interruptor de rede eventualmente existente está desligado.
  - Ligue o interruptor de rede.

### **O aparelho não se liga.**

- Foi escolhida a regulação crepuscular errada.
  - Reajuste a regulação crepuscular.
- Interruptor de rede DESLIGADO.
  - Ligue o interruptor de rede.
- O fusível não está ligado ou está com defeito.
  - Ligue o fusível.
  - Substitua o fusível defeituoso.
- Os movimentos rápidos são suprimidos para minimizar as falhas de deteção ou a área de deteção definida é demasiado pequena ou está incorreta.
  - Controle a área de deteção e ajuste.

### **O aparelho não se desliga.**

- Movimento constante na área de deteção.
  - Controle a área de deteção.
  - Se for necessário, restrinja ou modifique a área de deteção.

### **O aparelho liga-se inadvertidamente.**

- O aparelho não foi montado corretamente.
  - Monte o aparelho com firmeza.
- Ocorreu um movimento, mas o observador não reparou (movimento por trás da parede, movimento de um objeto pequeno nas imediações diretas da armadura, etc.)
  - Controle a área.
  - Se for necessário, restrinja ou modifique a área de detecção.

## Innehåll

1.	Om detta dokument	208
2.	Allmänna säkerhetsanvisningar	208
3.	Produktbeskrivning	209
4.	Elektrisk anslutning	215
5.	Montage	217
6.	Funktion	227
7.	Rengöring och skötsel	231
8.	Avfallshantering	231
9.	Tillverkargaranti	232
10.	Tekniska data	234
11.	Åtgärdande av störningar	235

# 1. Om detta dokument

- Upphovsrättsligt skyddat. Eftertryck, även delar av texten, bara med vårt samtycke.
- Ändringar som görs p.g.a. den tekniska utvecklingen, förbehålles.



**Varning för fara!**



**Varning för fara genom elektrisk ström!**



**Varning för fara genom vatten!**

# 2. Allmänna säkerhetsanvisningar



**Fara om bruksanvisningen inte följs!**

Bruksanvisningen innehåller viktig information för en säker hantering av armaturen. Särskild uppmärksamhet riktas mot eventuella faror. Om bruksanvisningen inte följs kan det leda till dödsfall eller allvariga personskador.

- Läs bruksanvisningen noggrant.
- Följ säkerhetsanvisningarna.
- Förvara den tillgängligt.
- Hantering av elektrisk ström kan leda till farliga situationer. Kontakt med strömförande delar kan medföra elektrisk chock, brännsår eller leda till döden.
- Arbeten på nätspänningen får endast genomföras av kvalificerad yrkespersonal.
- Installationsföreskrifter och anslutningskrav som gäller i respektive land ska iakttas (t.ex. D: VDE 0100, A: ÖVE-ÖNORM E8001-1, CH: SEV 1000).
- Använd endast originalreservdelar.
- Reparationer får endast genomföras av professionella företag.



## 3. Produktbeskrivning

### Ändamålsenlig användning L 10 S

- E 27 ljuskälla med infraröd rörelsesensor.
- Väggmontage utomhus.
- Bör inte anslutas till en dimmer.

### Funktionsprincip

- IR-sensorn uppfattar värmestrålning. Värmestrålningen omvandlas elektroniskt och kopplar automatiskt på ljuskällan.
- Den säkraste rörelseregistreringen sker om armaturen monteras sidledes mot gåriktningen.
- Rörelseregistreringens räckvidd är begränsad om du går direkt mot armaturen.
- P.g.a. hinder (t.ex. träd, murar eller glasrutor) kan rörelseregistreringen inskränkas eller inte vara möjlig.
- Plötsliga temperaturförändringar genom vädrets inverkan kan inte åtskiljas från värmekällor.

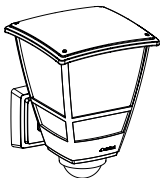
### Ändamålsenlig användning L 10

- E 27 ljuskälla.
- Väggmontage utomhus.
- Bör inte anslutas till en dimmer.

## Innehåll L 10 S

### 3.1

1x



2x



2x



6x



1x



1x

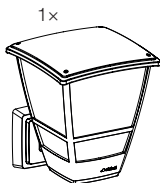


- E 27 armatur med infraröd rörelsesensor
- 2 skruvar
- 2 pluggar
- 6 täckplåtar för linsen
- 1 säkerhetsdatablad
- 1 quick-start

Ljuskällan ingår inte i leveransen.

## Innehåll L 10

3.2



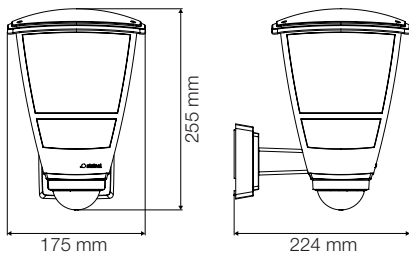
- E 27 armatur
- 2 skruvar
- 2 pluggar
- 1 säkerhetsdatablad
- 1 quick-start

Ljuskällan ingår inte i leveransen.

SE

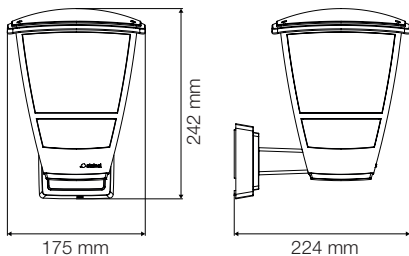
## Produktmått L 10 S

3.3



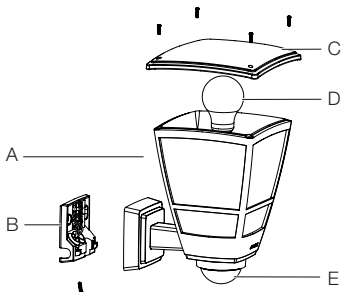
## Produktmått L 10

3.4



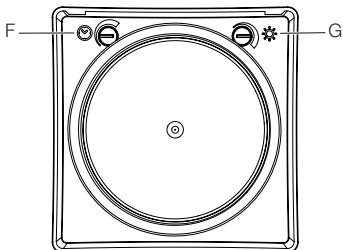
## Översikt L 10 S

3.5



- A Armatur
- B Anslutningsplint
- C Skydd
- D E 27 ljuskälla
- E Sensorenhet

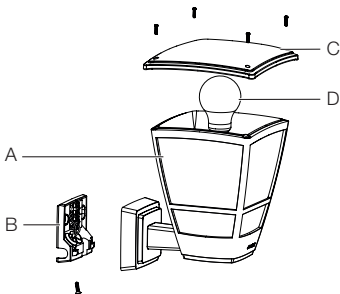
3.6



- F Efterlystid
- G Skymningsinställning

## Översikt L 10

3.7

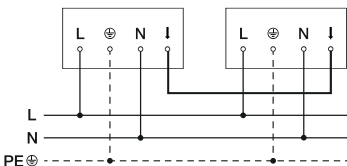
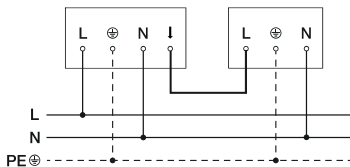
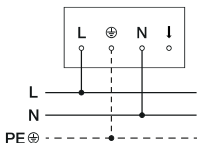


- A Armatur
- B Anslutningsplint
- C Skydd
- D E 27 ljuskälla

## 4. Elektrisk anslutning

### Kopplingschema

4.1



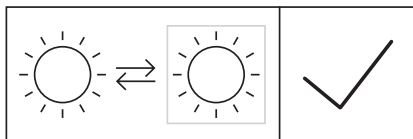
Nätledningen består av en 2-ledarkabel:

- L** = Fas (oftast svart, brun eller grå)
- N** = Neutralledare (oftast blå)
- ↓** = Kopplad fas (oftast svart, brun eller grå)
- PE** = Skyddsledare (oftast grön / gul)

Armaturen kan även anslutas till elnätet efter en nätbrytare, om det är säkert, att nätbrytaren är ständigt tillkopplad.

**Anmärkning:**

Ljuskällan till denna armatur kan bytas ut.





## 5. Montage



**Fara p.g.a. elektrisk ström!**

Kontakt med strömförande delar kan medföra elektrisk chock, brännsår eller döden.

- Slå ifrån strömmen och avbryt spänningsförsörjningen.
- Kontrollera med spänningsprovare att alla ledningar är spänningsfria.
- Se till att spänningen inte kan slås till igen.

### **Risk för materiella skador!**

En förväxling av anslutningarna kan leda till kortslutning.

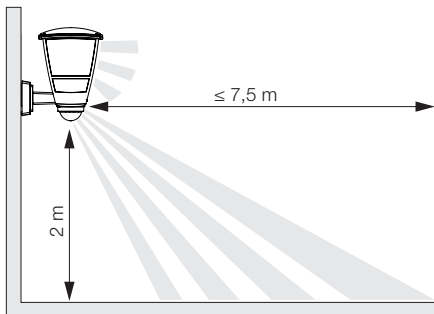
- Identifiera anslutningsledningarna.
- Sammankoppla anslutningsledningarna korrekt.

### **Montageförberedelser**

- Kontrollera samtliga delar med avseende på skador. Är armaturen skadad får den inte tas i bruk.
- Välj en lämplig monteringsplats.
  - Med hänsyn till räckvidden.
  - Med hänsyn till rörelsedetekteringen.
  - Vibrationsfritt.
  - Bevakningsområde utan hinder.
  - Inte i explosionsfarliga miljöer.
  - Inte på lättantändliga underlag.
  - Se inte in i ljuskällan på nära håll (< 30 cm).
  - Avstånd minst 50 cm från andra LED-armaturer.

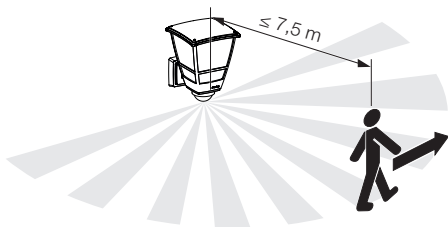
## Räckvidd L 10 S

5.1



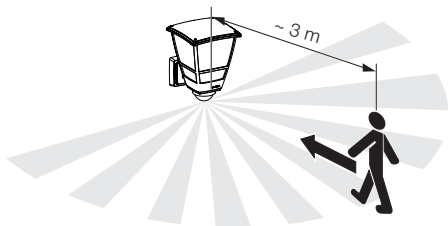
## Rörelseregistrering sidledes mot gåriktningen L 10 S

5.2



## Rörelseregistrering i gåriktning L 10 S

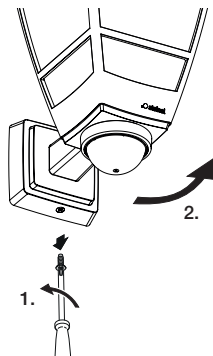
5.3



SE

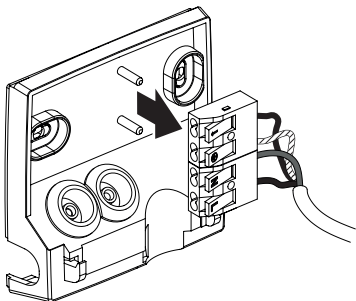
## Montageordning

5.4



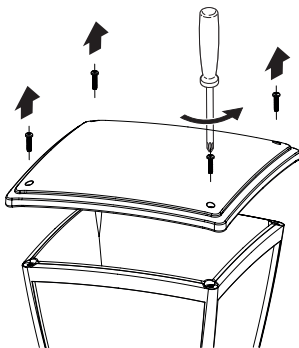
- Kontrollera att spänningen är frånslagen.
- Skruva ur låsskruvarna och ta av armaturen från väggfästet.

5.5



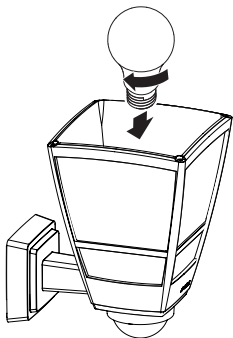
- Ta av anslutningsplinten från väggfästet.

5.6



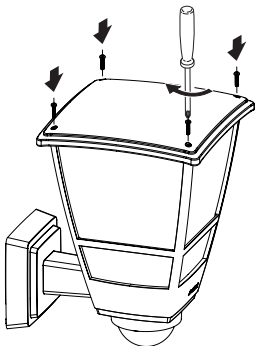
- Skruva loss det övre skyddet från armaturen.

5.7



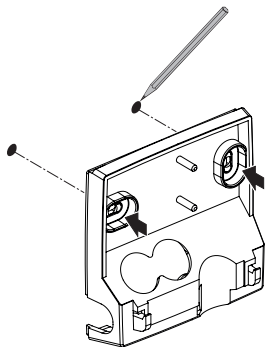
- Sätt i E 27 ljuskällan.

5.8



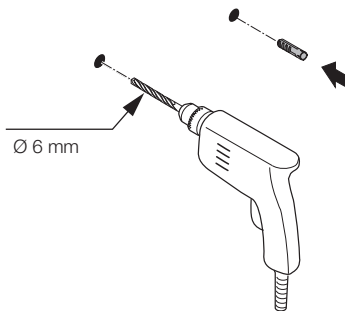
- Montera det övre skyddet.

5.9



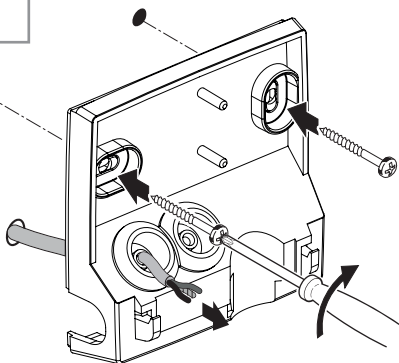
- Markera borrhålen.

5.10



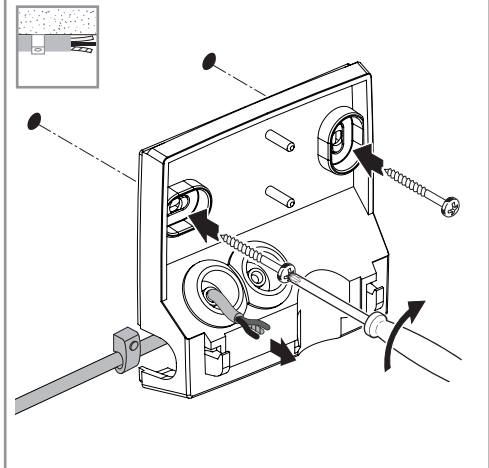
- Borra hål.

## 5.11



- Tryck igenom packningen för nätkabeln.
- Skruva fast väggfästet.

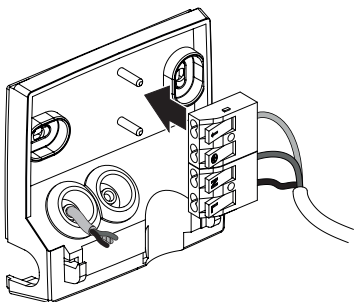
## 5.12



- Tryck igenom packningen för nätkabeln.
- Skruva fast väggfästet.
- Dra trådarna genom öppningen för utanpåliggande kablar.



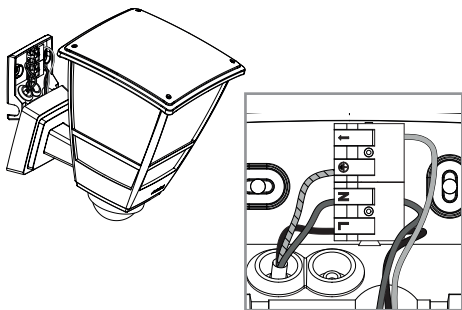
5.13



SE

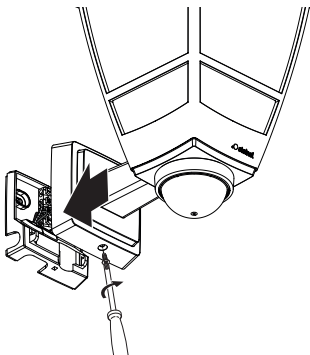
- Sätt in anslutningsplinten i väggfästet igen.

5.14



- Anslut nätkabeln enligt kopplingschemat.  
→ "4. Elektrisk anslutning".

5.15



- Montera armaturen på väggfästet.
- Skruva i låsskruven.

5.16

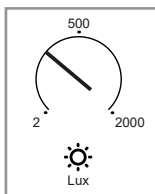
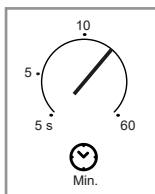
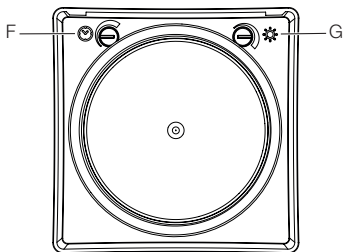


- Slå till spänningen.
  - Ställ in funktionerna.
- "6. Funktion"

## 6. Funktion

L 10 S

6.1



- Företa inställningarna.

### Efterlystid (F)

Tiden (frånkopplingsfördröjning) kan ställas in inom en valfri tidsperiod från ca 5 sekunder till max. 60 minuter. Varje uppfattad rörelse tänds ljuset på nytt.

Hänvisning: efter att armaturen har släckts tar det ca 1 sekund tills en rörelse uppfattas igen. Ljuskällan E27 kan då tändas igen vid en rörelse.

## Skymningsinställning (G)

Reaktionsnivån (skymning) kan ställas in steglöst från ca 2–2.000 lux

- ☀ = Dagsljusdrift (oberoende av omgivningsljuset)
- ☾ = Skymningsdrift (ca 2 lux)

För inställningen av bevakningsområdet och för funktionstestet i dagsljus, måste ställskruven stå på ☀.

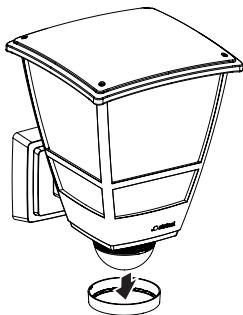
## Fabriksinställningar

- Skymningsnivå: dagsljusdrift 2.000 lux
- Efterlystid: 5 sekunder

## Justering av L 10 S bevakningsområdet

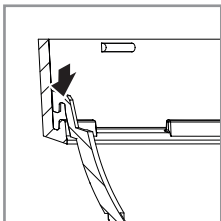
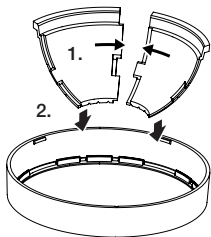
För att utesluta en oavsiktlig utlösning eller för att målinriktat övervaka utsatta riskställen, kan linsens bevakningsområde begränsas med täckfolier i plast. Linsens täckfolie i plast sätts in i designringen.

6.2



- Ta loss designringen från sensorenheten.

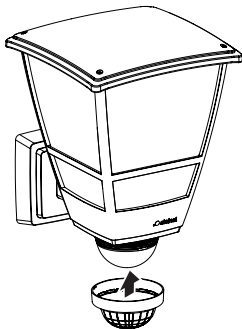
### 6.3



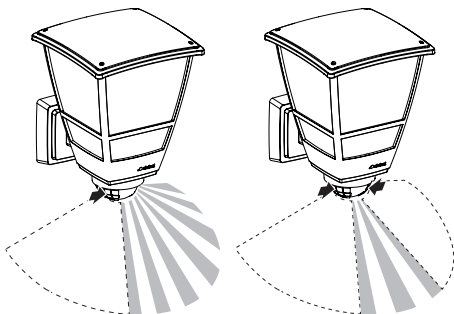
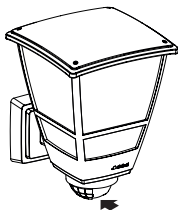
SE

- Montera önskat antal täckfolier på designringen och förbind dem med varandra.

### 6.4



- Fixera designringen med täckfolierna på sensorenheten igen.



- Bevakningsområdet begränsas genom att vrida designringen med de monterade täckfolierna.
- Bevakningsområdet kan även anpassas genom att klippa till täckfolierna.

För inställningen av bevakningsområdet och genomföringen av funktionstestet rekommenderas att välja den kortaste tiden och ställa in dagsljusläget.

## 7. Rengöring och skötsel

Apparaten är underhållsfri.



**Fara p.g.a. elektrisk ström!**

Om vatten kommer i kontakt med strömförande delar kan det medföra elektrisk chock, brännsår eller dödsfall.

- Rengör bara apparaten när den är torr.

### **Risk för materiella skador!**

Felaktiga rengöringsmedel kan orsaka skador på apparaten.

- Rengör den med en lätt fuktad trasa utan rengöringsmedel.

SE

## 8. Avfallshantering

Elapparater, batterier, tillbehör och förpackning måste lämnas in till miljövänlig återvinning.



**Kasta inte elapparater och batterier  
i hushållssoporna!**

### **Gäller endast EU-länder:**

Enligt det gällande europeiska direktivet om uttjänta elektriska och elektroniska apparater och dess omsättning i nationell lagstiftning, måste uttjänta elapparater och batterier samlas och lämnas in till miljövänlig återvinning.

## 9. Tillverkargaranti

**Tillverkargaranti** STEINEL GmbH, Dieselstraße 80-84, DE-33442 Herzebrock-Clarholz, Tyskland

Alla produkter från STEINEL uppfyller högsta kvalitetsanspråk. Av den anledningen tillhandahåller vi som tillverkare dig som slutkund gärna en garanti enligt nedanstående villkor:

Garantin omfattar frihet från brister, som bevisligen beror på ett material- eller tillverkningsfel och omgående meddelas oss efter att det konstaterats och inom garantitiden. Garantin gäller för samtliga STEINEL-produkter som köps och används i Tyskland, uteslutande STEINEL Professional-produkterna.

Du kan välja, om vi ska fullgöra garantin genom en gratis reparation, gratis utbyte (evtl. genom en lik- eller mervärdig, nyare modell) eller genom ett tillgodohavande.

Garantitiden för den STEINEL-produkt som du köpt är **3 år** alltid från produktens inköpsdatum.

Vi åtar oss transportkostnaderna för retursändningen men inte transportriskerna.

### **Garantirättigheter, kostnadsfrihet**

De tjänster som beskrivs här gäller utöver de lagliga garantianspråken – inklusive särskilda skyddsbestämmelser för konsumenterna – och begränsar eller ersätter inte dessa. Att utöva sina lagliga rättigheter vid brister är kostnadsfritt.

### **Undantaget från garantin**

Uttryckligen undantagna från denna garanti är alla utbytbara ljuskällor. Därutöver bortfaller garantin:

- vid normal förslitning p.g.a. användning eller annan naturlig förslitning på produktdelar eller brister på STEINEL-produkten, som beror på normal förslitning p.g.a. användning eller annan naturlig förslitning,
- vid användning av produkten för ändamål den inte är avsedd för eller vid osakkunnig användning eller om bruksanvisningen ignoreras,



- om till- och ombyggnader resp. andra modifikationer på produkten genomförts egenmäktigt eller om brister kan hänföras till att tillbehörs-, kompletterings- eller reservdelar inte är STEINEL originaldelar,
- om underhåll och skötsel av produkten inte motsvarat bruksanvisningen,
- om montering och installation inte utförts enligt installationsbestämmelserna från STEINEL,
- vid transportskador eller -förluster.

### **Tysk lags giltighet**

Tysk lagstiftning gäller och undantaget är överenskommelsen med Förenta Nationerna om avtal för den internationella varuhandeln (CISG).

### **Göra gällande**

Om du vill ta din garanti i anspråk, så skickar du den fullständig tillsammans med originalkvittot, där köpedatum och produktbeteckning måste framgå, till din återförsäljare eller direkt till oss, Karl H Ström AB, Verktygsvägen 4, SE-55302 Jönköping. Därför rekommenderar vi att du sparar kvittot väl tills garantitiden har gått ut.

**3 Å R S**  
TILLVERKAR  
GARANTI

## 10. Tekniska data

- Mått (H x B x D):
  - L 10 S: 255 x 175 x 224 mm
  - L 10: 242 x 175 x 224 mm
- Spänning: 220–240 V, 50/60 Hz
- Effekt: max. 15 W / E27
- Kopplingseffekt L 10 S:
  - Glöd- / halogenlamplast: 1.000 W
  - Lågspänningshalogenlampor: 1.000 VA
  - Lysrör, inte kompenserade: 500 VA
  - Lysrör, seriekompenserade: 500 VA
  - Lysrör, parallellkompenserade: 500 VA
  - Lysrör, elektroniska förkopplingsdon: 1.000 W
  - LED lampor < 2 W: 16 W
  - 2 W < LED lampor < 8 W: 64 W
  - LED lampor > 8 W: 64 W
  - Kapacitiv last: 132 µF
- Montagehöjd: optimal montagehöjd: 2 m
- Bevakningsvinkel: L 10 S: 180°
- Sensorns räckvidd montagehöjd 2 m:
  - L 10 S: max. 7,5 m
- Skymningsinställning: L 10 S: 2–2.000 lux
- Efterlystid: L 10 S: 5 sek–60 min
- Skyddsklass: IP 44
- Omgivningstemperatur: -20 °C till +40 °C
- Isolationsklass: II
- Slagfasthet: IK 03

# 11. Åtgärdande av störningar

## Apparaten utan spänning

- Säkring inte påslagen eller defekt.
  - Tillkoppla säkringen.
  - Byt ut den defekta säkringen.
- Avbrott i kabel.
  - Kontrollera kabeln med spänningsprovare.
- Kortslutning i nätanslutningen.
  - Kontrollera anslutningarna.
- Eventuellt befintlig nätströmbrytare FRÅN
  - Slå till strömbrytaren.

## Armaturen tänds inte.

- Felaktig skymningsinställning.
  - Ställ in skymningsinställningen på nytt.
- Nätströmbrytare FRÅN.
  - Ställ in nätströmbrytaren.
- Säkring inte påslagen eller defekt.
  - Tillkoppla säkringen.
  - Byt ut den defekta säkringen.
- Snabba rörelser undertrycks för att minimera feltändningar eller bevakningsområdet är för litet eller felaktigt inställt.
  - Kontrollera och justera bevakningsområdet.

## Armaturen släcks inte.

- Ständig rörelse i bevakningsområdet.
  - Kontrollera bevakningsområdet.
  - Begränsa eller förändra bevakningsområdet vid behov.

## Apparaten sätts på oönskat.

- Armaturen inte korrekt monterad.
  - Montera armaturen korrekt.
- Rörelse fanns, men kunde inte detekteras (rörelse bakom en vägg, ett litet objekts rörelser i armaturens omedelbara närhet osv.).
  - Kontrollera området.
  - Begränsa eller förändra bevakningsområdet vid behov.

## Indhold

1.	Om dette dokument	237
2.	Generelle sikkerhedsanvisninger	237
3.	Beskrivelse	238
4.	Elektrisk tilslutning	244
5.	Montering	246
6.	Funktion	256
7.	Rengøring og vedligeholdelse	260
8.	Bortskaffelse	260
9.	Producentgaranti	261
10.	Tekniske data	262
11.	Afhjælpning af fejl	263

# 1. Om dette dokument

- Ophavsretligt beskyttet. Eftertryk, også i uddrag, kun med vores tilladelse.
- Vi forbeholder os ret til ændringer af hensyn til den tekniske udvikling.



**Advarsel mod farer!**



**Advarsel mod farer på grund af strøm!**



**Advarsel mod farer på grund af vand!**

DK

# 2. Generelle sikkerhedsanvisninger



**Fare, hvis brugsanvisningen ikke følges!**

Denne brugsanvisning indeholder vigtige informationer om sikker håndtering af enheden. Der gøres specifikt opmærksom på mulige farer. Manglende overholdelse kan medføre døden eller alvorlige kvæstelser.

- Læs brugsanvisningen omhyggeligt.
- Følg sikkerhedsanvisningerne.
- Opbevar brugsanvisningen, så der er adgang til den.
- Håndtering af elektrisk strøm kan medføre farlige situationer. Berøring af strømførende dele kan give elektrisk stød, forbrændinger og medføre dødsfald.
- Arbejde på netspænding må kun udføres af kvalificeret fagpersonale.
- Overhold det pågældende lands installationsforskrifter og tilslutningsregler (f. eks. DE: VDE 0100, AT: ÖVE-ÖNORM E8001-1, CH: SEV 1000).
- Brug kun originale reservedele.
- Reparationer må kun udføres af specialvirksomheder.

### 3. Beskrivelse

#### Korrekt anvendelse L 10 S

- E 27-lyskilde med infrarød bevægelsessensor.
- Udendørs vægmontering.
- Ikke egnet for tilslutning til lysdæmper.

#### Funktionsprincip

- Den infrarøde sensor registrerer varmeudstrålingen. Varmeudstrålingen omsættes elektronisk og tænder automatisk lyskilden.
- Den sikreste bevægelsesovervågning foretages ved at montere enheden på tværs af gangretningen.
- Bevægelsesovervågningens rækkevidde er begrænset, hvis du går direkte hen mod enheden.
- Bevægelsesovervågningen kan være begrænset eller umulig på grund af forhindringer (f.eks. træer, mure eller vinduesruder).
- Der skelnes ikke mellem pludselige temperaturudsving pga. vejret og varmekilder.

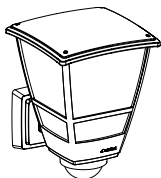
#### Korrekt anvendelse L 10

- E 27-lyskilde.
- Udendørs vægmontering.
- Ikke egnet for tilslutning til lysdæmper.

## Leveringsomfang for L 10 S

3.1

1x



2x 

1x 

2x 

1x 

6x 

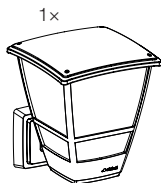
DK

- E 27-lampe med infrarød bevægelsessensor
- 2 skruer
- 2 rawlplugs
- 6 linseafdækninger
- 1 sikkerhedsdatablad
- 1 Quick-Start

Lyskilden medfølger ikke ved levering.

## Leveringsomfang for L 10

3.2



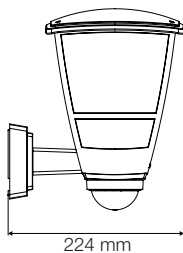
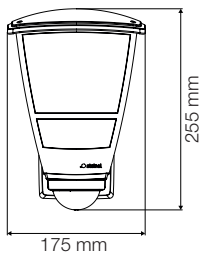
- E 27-lampe
- 2 skruer
- 2 rawplugs
- 1 sikkerhedsdatablad
- 1 Quick-Start

Lyskilden medfølger ikke ved levering.



## Produktmål for L 10 S

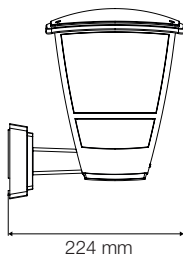
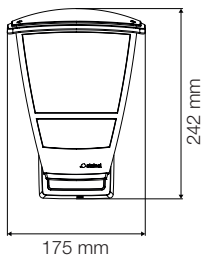
3.3



DK

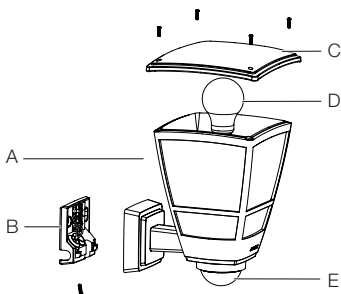
## Produktmål for L 10

3.4



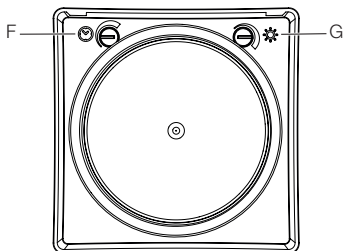
## Oversigt over enheden L 10 S

3.5



- A Lampe
- B Tilslutningsklemme
- C Skærm
- D E 27-lyskilde
- E Sensorenhed

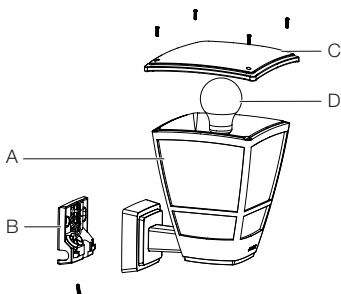
3.6



- F Tidsindstilling
- G Skumringsindstilling

## Oversigt over enheden L 10

3.7



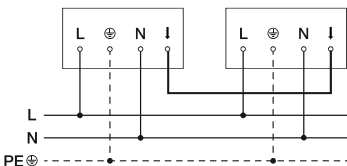
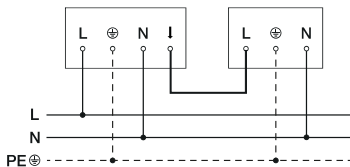
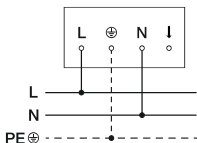
DK

- A Lampe
- B Tilslutningsklemme
- C Skærm
- D E 27-lyskilde

## 4. Elektrisk tilslutning

### Eldiagram

4.1



Nettilførslen består af en ledning med 2 ledere:

**L** = fase (ofte sort, brun eller grå)

**N** = nulleder (ofte blå)

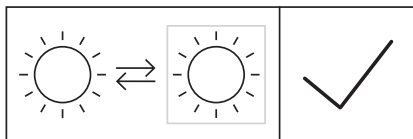
**↓** = tilsluttet fase  
(ofte sort, brun eller grå)

**PE** = jordledning (ofte grøn / gul)

Lampen kan også tilsluttes til elnettet efter en netafbryder, hvis det er sikret, at netafbryderen altid er tændt.

**Bemærk:**

Lyskilden i denne lampe kan udskiftes.



DK

## 5. Montering



**Fare pga. elektrisk strøm!**

Berøring af strømførende dele kan give elektrisk stød, forbrændinger eller medføre dødsfald.

- Slå strømmen fra, og afbryd spændingstilførslen.
- Kontrollér med en spændingstester, om spændingen er afbrudt.
- Sørg for, at spændingstilførslen forbliver afbrudt.

### **Fare for materielle skader!**

Ombytning af tilslutningsledningerne kan medføre kortslutning.

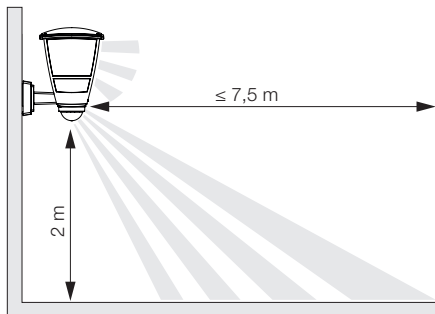
- Identifier tilslutningsledningerne.
- Forbind tilslutningsledningerne korrekt.

### **Forberedelse af montering**

- Kontrollér alle komponenter for beskadigelser. Er enheden beskadiget, må den ikke tages i brug.
- Vælg et egnet monteringssted.
  - Tag hensyn til rækkevidden.
  - Tag hensyn til bevægelsesregistreringen.
  - Vibrationsfrit.
  - Overvågningsområde uden forhindringer.
  - Ikke i eksplosionsfarlige områder.
  - Ikke på let brændbare overflader.
  - Ingen mulighed for at se ind i lyskilden fra kort afstand (< 30 cm).
  - Mindst 50 cm afstand til andre LED-lamper.

## Rækkevidde for L 10 S

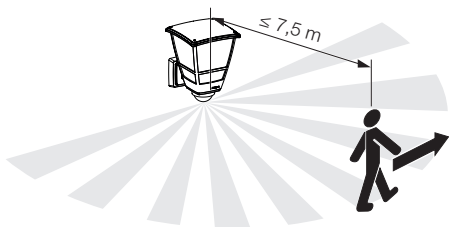
5.1



DK

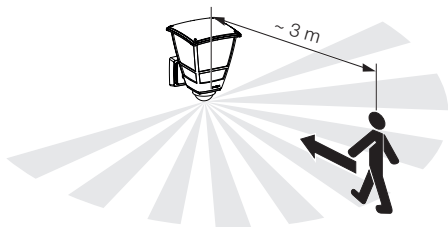
## Bevægelsesovervågning på tværs af gangretningen for L 10 S

5.2



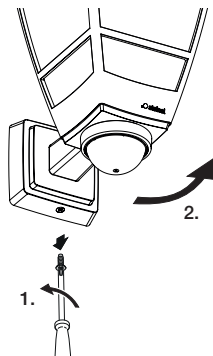
## Bevægelsesovervågning i gangretningen for L 10 S

5.3



## Monteringstrin

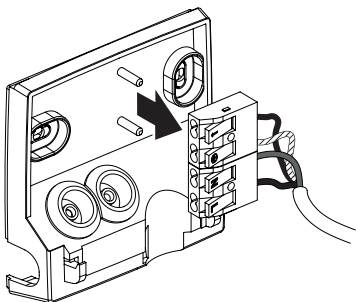
5.4



- Kontrollér, at spændingstilførslen er afbrudt.
- Skru sikringsskrue ud, og tag lampen af vægholderen.



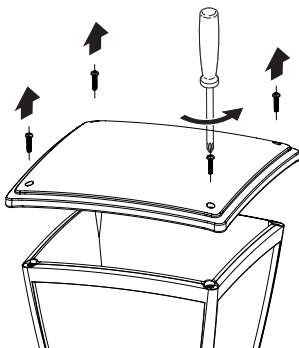
5.5



DK

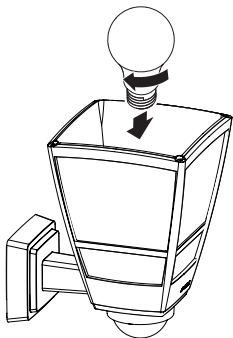
- Tag tilslutningsklemmen af vægholderen.

5.6



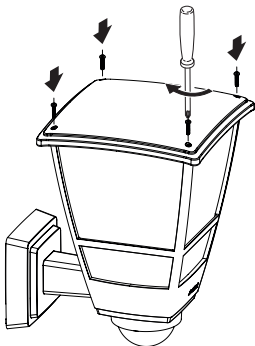
- Skru den øverste kappe af lampen.

5.7



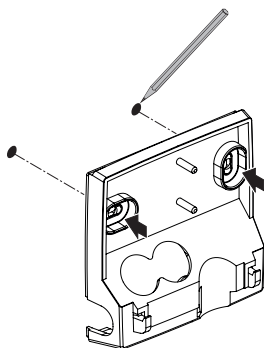
- Sæt E 27-lyskilden i.

5.8



- Anbring den øverste kappe.

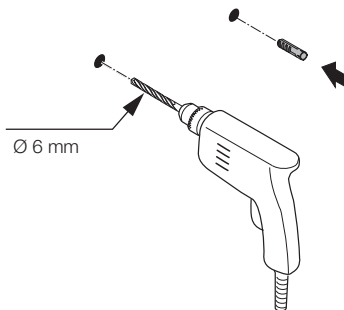
5.9



DK

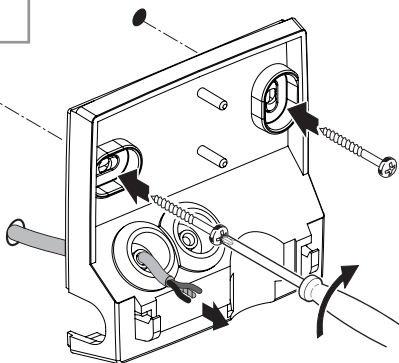
- Markér borehullerne

5.10



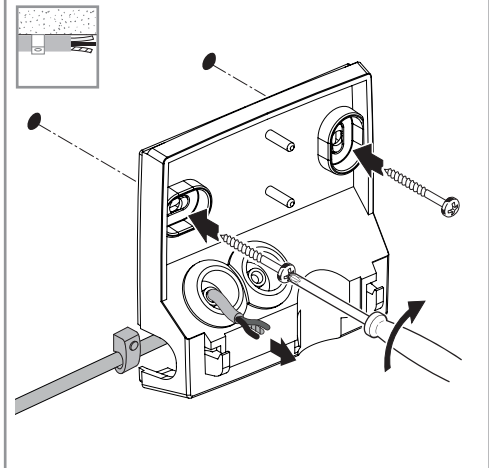
- Bor huller.

## 5.11



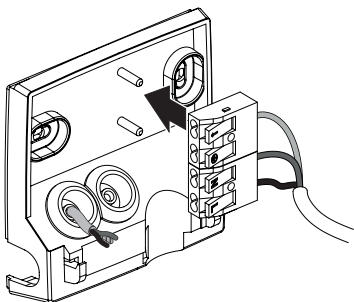
- Gennembyd lukkeproppen til netledningen.
- Skru vægbeslaget fast.

## 5.12



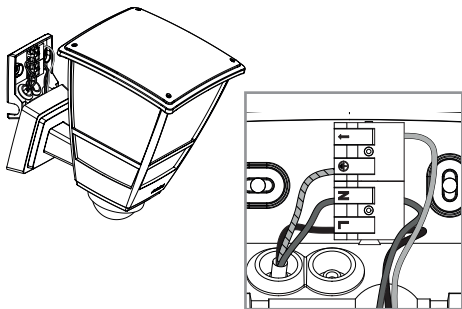
- Gennembryd lukkeproppen til netledningen.
- Skru vægbeslaget fast.
- Før lederne gennem åbningen til ledningsføringen på væggen.

5.13



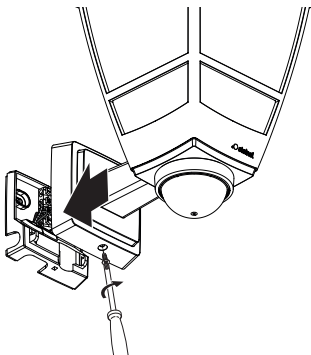
- Sæt tilslutningsklemmen ind i vægholderen igen.

5.14



- Tilslut nettilførslen iht. eldiagrammet.  
→ "4. Elektrisk tilslutning".

5.15



DK

- Monter lampen på vægholderen.
- Skru sikringskruen i.

5.16

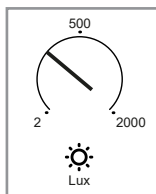
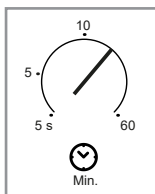
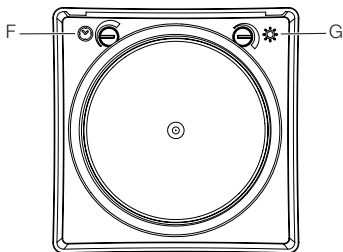


- Slå strømforsyningen til.
  - Indstil funktionerne.
- "6. Funktion"

## 6. Funktion

L 10S

6.1



- Foretag indstillinger.

### Tidsindstilling (F)

Tiden (slukningsforsinkelse) kan indstilles til et vilkårligt tidsrum fra ca. 5 sekunder til maks. 60 minutter. Enhver registreret bevægelse tænder lyset igen.

Bemærk: Efter at lampen er slukket, varer det ca. 1 sekund, før en bevægelse registreres igen. Lyskilden E27 kan derefter tændes igen ved en bevægelse.



## Skumringsindstilling (G)

Aktiveringslysstyrken (skumring) kan indstilles trinløst fra ca. 2 – 2.000 lux.

- ☀ = dagslystilstand (uafhængigt af lysstyrke)
- ☾ = skumringsindstilling (ca. 2 lux)

Ved indstilling af overvågningsområdet og funktionstest i dagslys skal indstillingsknappen stå på ☀.

## Standardindstillinger

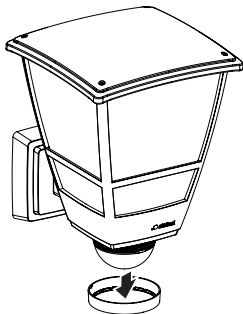
- Skumringsindstilling: Dagslysdrift 2.000 lux
- Tidsindstilling: 5 sekunder

DK

## Justering af L 10 S-overvågningsområdet

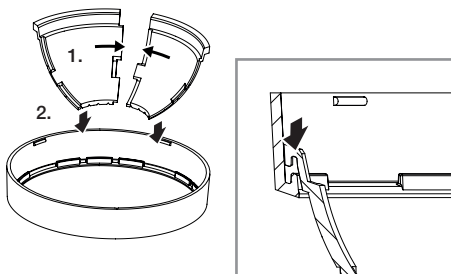
For at udelukke utilsigtet tænding eller målrettet overvåge bestemte risikoområder kan overvågningsområdet begrænses ved hjælp af plastkapper. Linsens plastkappe sættes ind i designringen.

6.2



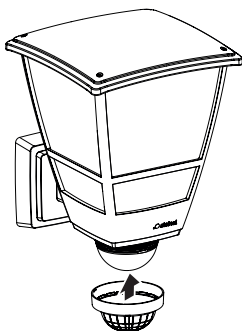
- Tag designringen af sensorenheden.

### 6.3

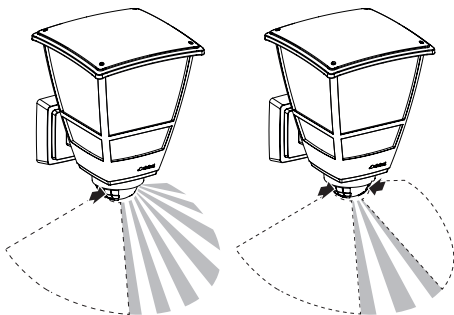
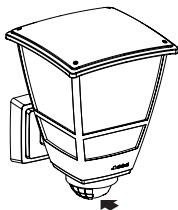


- Anbring det ønskede antal plastkapper på designringen, og forbind dem med hinanden.

### 6.4



- Fastgør designringen med kapperne på sensorenheden igen.



- Overvågningsområdet begrænses ved at dreje designringen med de monterede kapper.
- Overvågningsområdet kan også tilpasses ved at tilskære plastkapperne.

Når overvågningsområdet skal indstilles, og funktions-testen skal gennemføres, anbefales det at indstille den korteste tid og dagslystilstand.

## 7. Rengøring og vedligeholdelse

Enheden er vedligeholdelsesfri.



**Fare pga. elektrisk strøm!**

Hvis vand kommer i kontakt med strømførende dele, kan det medføre elektrisk stød, forbrændinger eller død.

- Rengør kun enheden, hvis den er tør.

### **Fare for materielle skader!**

Enheden kan blive beskadiget pga. forkerte rengøringsmidler.

- Rengør enheden med en let fugtig klud uden rengøringsmiddel.

## 8. Bortskaffelse

Elapparater, batterier, tilbehør og emballage skal bortskaffes til miljøvenlig genvinding.



**Smid ikke elapparater og batterier ud sammen med husholdningsaffaldet!**

### **Kun for EU-lande:**

I henhold til det europæiske direktiv om kasserede el- og elektronikapparater og dets implementering i national lovgivning skal kasserede elapparater og batterier sorteres, indsamles og bortskaffes til miljøvenlig genvinding.

## 9. Producentgaranti

**Producentgaranti** STEINEL GmbH, Dieselstraße 80-84, DE-33442 Herzebrock-Clarholz, Tyskland

Dette Steinel-produkt er fremstillet med største omhu, funktions- og sikkerhedstestet iht. de gældende forskrifter samt underlagt stikprøve-kontrol. Steinel garanterer for upåklagelig beskaffenhed og funktion. Garantien gælder 36 måneder fra den dag, produktet er solgt til forbrugeren. Vi afhjælper mangler, der skyldes materiale- eller fabrikationsfejl, og garantien ydes i form af reparation eller udskiftning af defekte dele efter vores valg. Der ydes ikke garanti ved skader på sliddele, ej heller ved skader og mangler, der er opstået pga. ukorrekt behandling og vedligeholdelse. Yderligere følgeskader på fremmede genstande dækkes ikke. Garantien gælder kun, hvis den ikke-adskilte enhed sammen med en beskrivelse af fejlen, kassebon eller faktura (købsdato og forhandlerstempel) sendes velemballeret til den pågældende serviceafdeling.

### **Service:**

Når garantiperioden er udløbet, eller der opstår mangler, der ikke er dækket af garantien, foretages reparationer af vores fabriksservice. Send venligst produktet velemballeret til nærmeste serviceafdeling.

DK

**3 ÅRS**  
PRODUCENT  
GARANTI

## 10. Tekniske data

- Mål (H × B × D): L 10 S: 255 × 175 × 224 mm  
L 10: 242 × 175 × 224 mm
- Nettilslutning: 220–240 V, 50/60 Hz
- Effekt: maks. 15 W / E27
- Brydeevne L 10 S: Gløde- / halogenpærebelast: 1.000 W  
Lavspændingshalogenpærer: 1.000 VA  
Lysstofpærer, ukompenseret: 500 VA  
Lysstofpærer, seriekompenseret: 500 VA  
Lysstofpærer, parallelkompenseret: 500 VA  
Lysstofpærer, el. forkobl.-enhed: 1.000 W  
LED-pærer < 2 W: 16 W  
2 W < LED-pærer < 8 W: 64 W  
LED-pærer > 8 W: 64 W  
Kapacitiv belastning: 132 µF
- Monteringshøjde: optimal monteringshøjde: 2 m
- Overvågningsvinkel: L 10 S: 180°
- Sensorens rækkevidde i monteringshøjde 2 m:  
L 10 S: maks. 7,5 m
- Skumringsindstilling: L 10 S: 2–2.000 lux
- Tidsindstilling: L 10 S: 5 s–60 min
- Kapslingsklasse: IP 44
- Omgivelsestemperatur: -20 °C til +40 °C
- Beskyttelsesklasse: II
- Slagstyrke: IK 03

## 11. Afhjælpning af fejl

### Enhed uden spænding.

- Sikring ikke slået til eller defekt.
  - Slå sikringen til.
  - Udskift den defekte sikring.
- Ledning afbrudt.
  - Kontrollér ledningen med en spændingstester.
- Kortslutning i nettilførslen.
  - Kontrollér tilslutningerne.
- En eventuel netafbryder er slået fra.
  - Slå netafbryderen til.

### Enheden tænder ikke.

- Der er valgt en forkert skumringsindstilling.
  - Indstil skumringsindstillingen igen.
- Netafbryder SLUKKET.
  - Indstil netafbryderen.
- Sikring ikke slået til eller defekt.
  - Slå sikringen til.
  - Udskift den defekte sikring.
- Hurtige bevægelser undertrykkes for at minimere fejl, eller der er indstillet et for lille eller ukorrekt overvågningsområde.
  - Kontrollér og juster overvågningsområdet.

### Enheden slukker ikke.

- Konstant bevægelse i overvågningsområdet.
  - Kontrollér overvågningsområdet.
  - Begræns eller ændr overvågningsområdet om nødvendigt.

### **Enheden tænder uønsket.**

- Enheden er ikke fast monteret.
  - Monter enheden, så den sidder fast.
- Der var en bevægelse, som dog ikke blev set af iagttageren (bevægelse bag væg, et lille objekt har bevæget sig umiddelbart i nærheden af lampen osv.).
  - Kontrollér området.
  - Begræns eller ændr overvågningsområdet om nødvendigt.



## Sisällysluettelo

1.	Tämä asiakirja	266
2.	Yleiset turvaohjeet	266
3.	Laitteen kuvaus	267
4.	Sähköliitântä	273
5.	Asennus	275
6.	Toiminta	285
7.	Puhdistus ja hoito	289
8.	Hävittäminen	289
9.	Valmistajan takuu	290
10.	Tekniset tiedot	291
11.	Viankorjaus	292

# 1. Tämä asiakirja

- Tekijänoikeudellisesti suojattu. Jälkipainatus (myös osittainen) sallittu vain, mikäli annamme siihen luvan.
- Oikeudet teknistä kehitystä palveleviin muutoksiin pidätetään.



**Vaaroista ilmoittava varoitus!**



**Sähköstä aiheutuvista vaaroista ilmoittava varoitus!**



**Vedestä aiheutuvista vaaroista ilmoittava varoitus!**

# 2. Yleiset turvaohjeet



**Käyttöohjeen laiminlyönnistä aiheutuva vaara!**

Tämä käyttöohje sisältää tärkeitä laitteen turvalliseen käsittelyyn liittyviä tietoja. Mahdollisiin vaaroihin viitataan erikseen. Ohjeiden noudattamatta jättäminen voi johtaa kuolemaan tai vakaviin vammoihin.

- Lue käyttöohje huolellisesti.
- Huomioi turvaohjeet.
- Säilytä helposti saatavilla.
- Sähkövirta voi johtaa vaarallisiin tilanteisiin. Sähköä johtavien osien koskettaminen voi johtaa sähköiskuun, palovammoihin tai kuolemaan.
- Vain ammattitaitoinen henkilökunta saa tehdä verkkojännitettä koskevat työt.
- Voimassa olevia asennus- ja liitännäsohjeita on noudatettava.
- Käytä ainoastaan alkuperäisiä varaosia.
- Vain ammattirytykset saavat tehdä korjauksia.

## 3. Laitteen kuvaus

### Käyttötarkoituksen mukainen käyttö L 10 S

- Infrapunaliiketunnistimella varustettu E 27 -lamppu.
- Kiinnitys seinään, tarkoitettu käytettäväksi ulkona.
- Ei sovellu liitettäväksi himmentimeen.

### Toimintaperiaate

- Infrapunatunnistin havaitsee lämpösäteilyn. Lämpösäteily muunnetaan elektronisesti ja se kytkee valonlähteen automaattisesti päälle.
- Tunnistus tapahtuu varmimmin, kun laite asennetaan sivuttain kulkusuuntaan nähden.
- Tunnistuksen toimintaetäisyys on lyhyempi kuljettaessa suoraan laitetta kohti.
- Esteet (esim. puut, muurit tai lasiruudut) voivat rajoittaa tunnistusta tai estää sen.
- Säässä tapahtuvia äkillisiä lämpötilan vaihteluita ei eroteta muista lämmönlähteistä.

### Käyttötarkoituksen mukainen käyttö L 10

- E 27 -lamppu.
- Kiinnitys seinään, tarkoitettu käytettäväksi ulkona.
- Ei sovellu liitettäväksi himmentimeen.

## Toimituslaajuus L 10 S

3.1

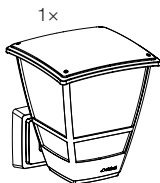


- Infrapunaliiketunnistimella varustettu E 27 -valaisin.
- 2 ruuvia
- 2 tulppaa
- 6 linssinsuojusta
- 1 käyttöturvallisuustiedote
- 1 Quick start -opas

Toimitus ei sisällä valonlähdettä.

## Toimituslaajuus L 10

3.2



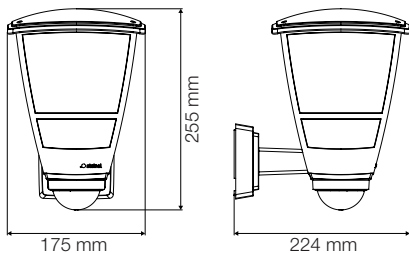
- E 27 -valaisin
- 2 ruuvia
- 2 tulppaa
- 1 käyttöturvallisuustiedote
- 1 Quick start -opas

Toimitus ei sisällä valonlähdettä.

FI

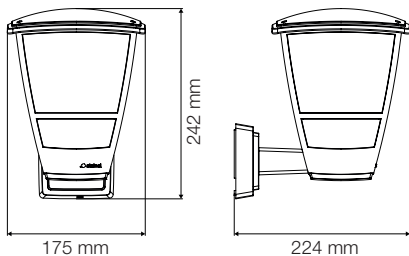
## Tuotteen mitat L 10 S

3.3



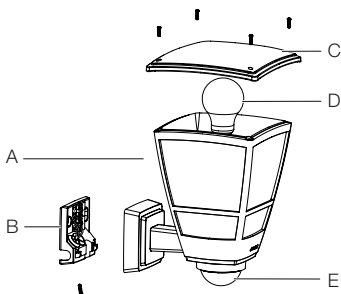
## Tuotteen mitat L 10

3.4



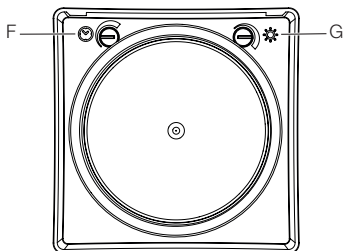
## Laitteen yleiskuva L 10 S

3.5



- A Valaisin
- B Kytkenäliitin
- C Suojus
- D E 27 -lamppu
- E Tunnistinyksikkö

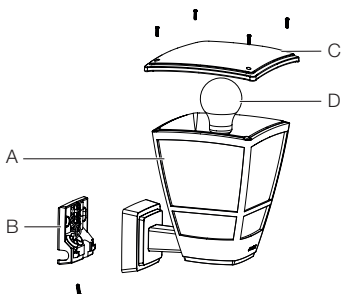
3.6



- F Kytkenäajan asetus
- G Hämärystason asetus

## Laitteen yleiskuva L 10

3.7



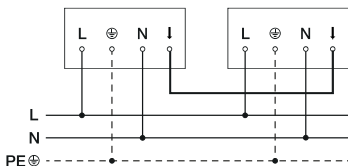
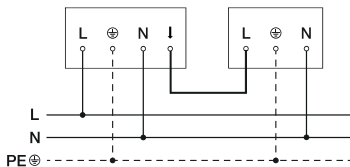
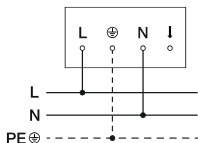
- A Valaisin
- B Kytkenäliitin
- C Suojus
- D E 27 -lamppu



## 4. Sähköliitäntä

### Kytchentäkaavio

4.1



Verkkojohtona käytetään 2-johtimista kaapelia:

**L** = vaihe (useimmiten musta, ruskea tai harmaa)

**N** = nollajohdin (useimmiten sininen)

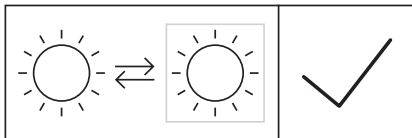
**↓** = kytketty vaihe  
(useimmiten musta, ruskea tai harmaa)

**PE** = suojamaajohdin (useimmiten vihreä / keltainen)

Valaisin voidaan liittää myös verkkokytkimen jälkeen sähköverkkoon, kun on varmaa, että verkkokytkin on aina kytkettynä päälle.

**Huomautus:**

Valaisimen valonlähde voidaan vaihtaa.



## 5. Asennus



### Sähkövirran aiheuttama vaara!

Sähköä johtavien osien koskettaminen voi johtaa sähköiskuun, palovammoihin tai kuolemaan.

- Katkaise virta.
- Tarkista jännitteettömyys jännitteenkoettimella.
- Varmista, että virta ei palaudu.

### Aineellisten vahinkojen vaara!

Liitântäjohtojen vaihtuminen keskenään voi johtaa oikosulkuun.

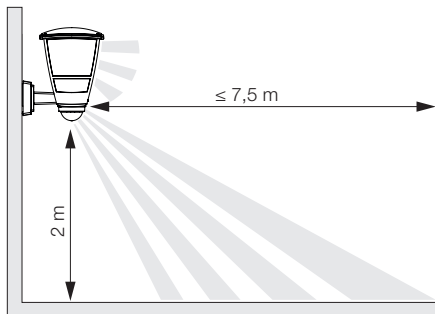
- Tunnista liitântäjohdot.
- Yhdistä liitântäjohdot oikein.

### Asennuksen valmistelu

- Tarkista, että missään komponentissa ei ole vaurioita. Älä ota laitetta käyttöön, jos siinä on vikoja.
- Valitse sopiva asennuspaikka.
  - Huomioi toimintaetäisyys.
  - Huomioi toiminta-alue.
  - Tärinätön paikka.
  - Toiminta-alueella ei ole esteitä.
  - Ei räjähdysvaarallisille alueille.
  - Ei herkästi syttyville pinnoille.
  - Ei mahdollisuutta katsoa valonlähteeseen lyhyeltä etäisyydeltä (< 30 cm).
  - Etäisyys muihin LED-valaisimiin vähintään 50 cm.

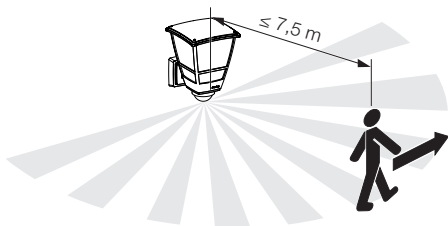
## Toimintaetäisyys L 10 S

5.1



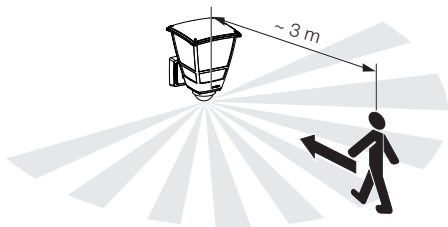
## Tunnistus sivuttain kulkusuuntaan nähden L 10 S

5.2



## Tunnistus kulkusuunnassa L 10 S

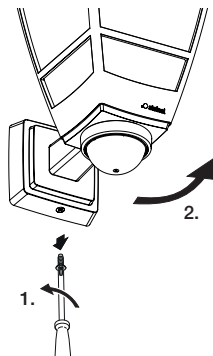
5.3



FI

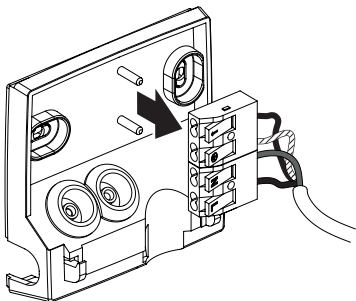
## Asennuksen vaiheet

5.4



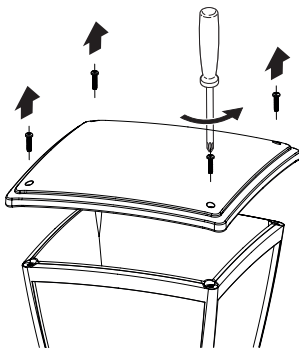
- Tarkista, että virta on katkaistu.
- Kierrä kiinnitysruuvit auki ja irrota valaisin runko-osasta.

5.5



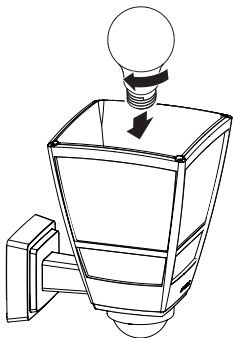
- Irrota kytkentäliitin runko-osasta.

5.6



- Irrota yläkupu valaisimesta.

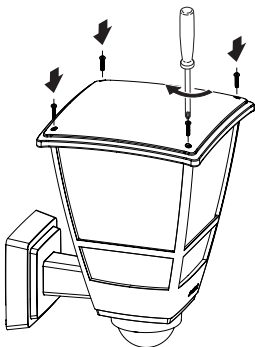
5.7



FI

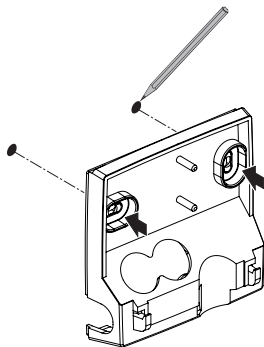
- Aseta E 27 -lamppu paikoilleen.

5.8



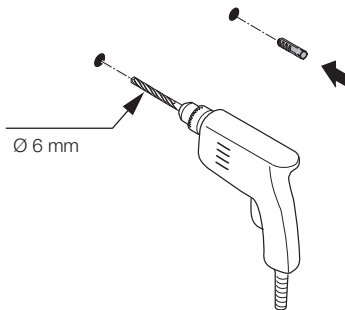
- Kiinnitä yläkupu.

5.9



- Merkitse reiät.

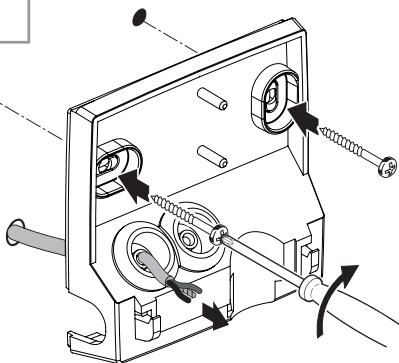
5.10



- Pora reiät.



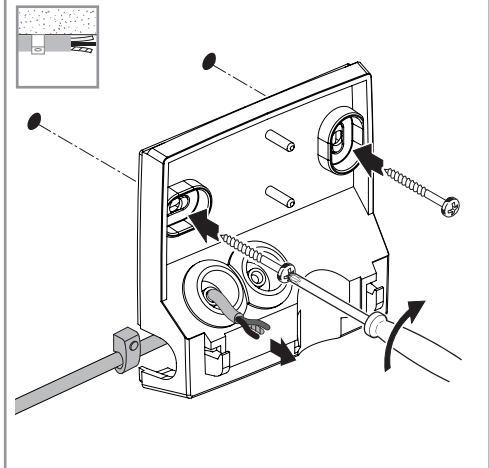
## 5.11



- Lävistä tiivistystulppa verkkojohtoa varten.
- Kiinnitä runko-osa.

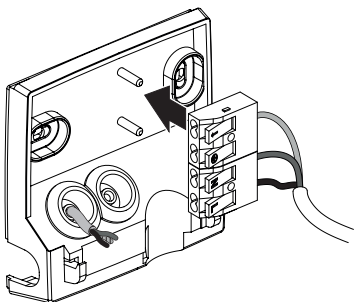
FI

## 5.12



- Lävistä tiivistystulppa verkkojohtoa varten.
- Kiinnitä runko-osa.
- Ohjaa johtimet pinta-asennuksen johdotuksen aukon kautta.

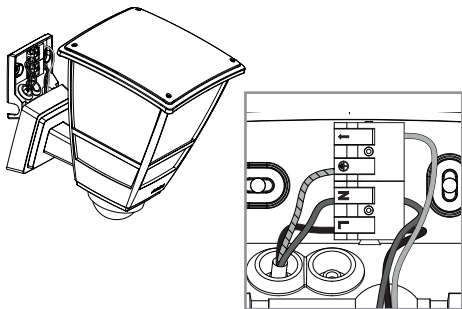
5.13



FI

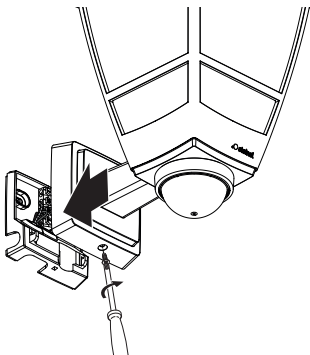
- Aseta kytkentäliitin takaisin runko-osaan.

5.14



- Liitä verkkojohto kytkentäkaavion mukaisesti.  
→ "4. Sähköliitäntä".

5.15



- Asenna valaisin runko-osaan.
- Kierrä lukitusruuvi paikoilleen.

5.16

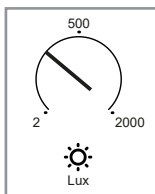
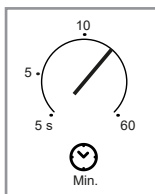
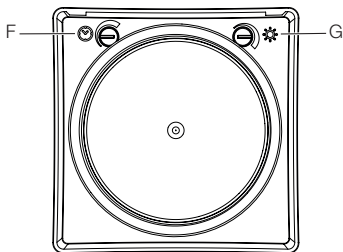


- Kytke virta päälle.
  - Säädä toiminnot.
- "6. Toiminta"

## 6. Toiminta

L 10 S

6.1



- Tee asetukset.

### Kytkeäajan asetus (F)

Valaisimen aika (kytkentäviive) voidaan asettaa haluttuun aikaan n. 5 sekunnin ja enintään 60 minuutin välille. Jokainen havaittu liike kytkee valon uudelleen.

Huomautus: Valaisimen sammuttamisen jälkeen kestää noin sekunti, kunnes havaitaan jälleen liike. E 27 -lamppu voi silloin taas kytkeytyä päälle liikkeen yhteydessä.

## Hämäryystason asetus (G)

Kytkeytymiskynnys (hämäryystaso) voidaan asettaa portaattomasti n. 2 luksin–2.000 luksin välille.

- ☀ = päiväkäyttö (valoisuudesta riippumatta)
- ☾ = hämäräkäyttö (n. 2 luksia)

Toiminta-alueen asettamisen ja toimintatestin suorittamisen ajaksi säädin on käännettävä asentoon ☀.

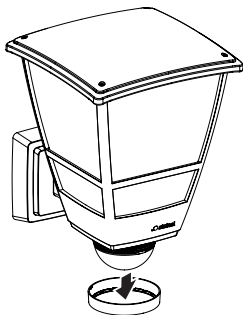
## Tehdasasetukset

- Hämäryystason asetus: päiväkäyttö 2.000 luksia
- Kytkeäajan asetus: 5 sekuntia

## L 10 S:n toiminta-alueen säätö

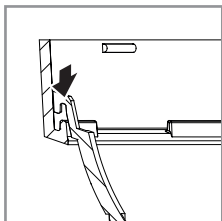
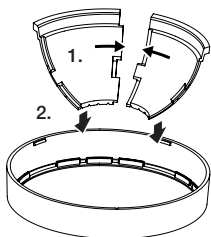
Tahattoman kytkeytymisen estämiseksi tai tiettyjen vaara-alueiden rajaamiseksi toiminta-aluetta voidaan rajata linssin muovisuojuksilla. Linssin muovisuojus asetetaan renkaaseen.

6.2



- Irrota rengas tunnistinyksiköstä.

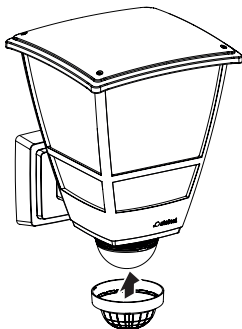
### 6.3



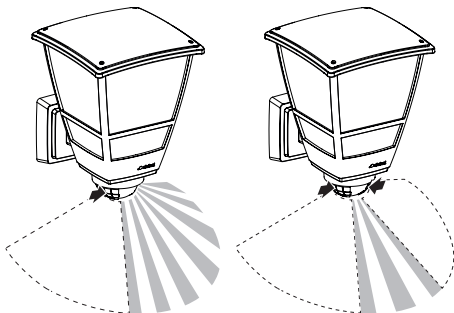
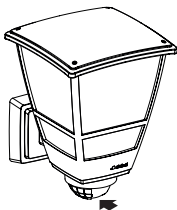
FI

- Kiinnitä renkaaseen haluttu määrä muovisuojuksia ja yhdistä ne toisiinsa.

### 6.4



- Kiinnitä rengas suojusten kanssa takaisin anturiyksikköön.



- Toiminta-alue rajataan kiertämällä rengasta asennettujen suojusten kanssa.
- Toiminta-alue voidaan mukauttaa myös leikkaamalla muovisuojuksia.

Suosittellemme valitsemaan lyhyimmän ajan ja asettamaan päivänvalotilan toiminta-alueen asettamista ja toimintatestin suorittamista varten.



## 7. Puhdistus ja hoito

Laite on huoltovapaa.



**Sähkövirran aiheuttama vaara!**

Veden pääseminen kosketuksiin sähköä johtavien osien kanssa voi johtaa sähköiskuun, palovammoihin tai kuolemaan.

- Puhdista laite vain kuivana.

**Aineellisten vahinkojen vaara!**

Väärien puhdistusaineiden käyttö voi vioittaa laitetta.

- Puhdista laite vain hieman kostutetulla liinalla ilman puhdistusaineita.

FI

## 8. Hävittäminen

Sähkölaitteet, paristot, tarvikkeet ja pakkaukset on toimitettava ympäristöystävälliseen kierrätykseen.



**Älä heitä sähkölaitteita ja paristoja talousjätteiden sekaan!**

**Koskee vain EU-maita:**

Voimassa olevan eurooppalaisen sähkö- ja elektroniikkaromua koskevan direktiivin ja sen kansalliseen lainsäädäntöön saattamisen mukaisesti käyttökelvottomat sähkölaitteet on koottava erikseen ja toimitettava ympäristöystävälliseen kierrätykseen.

## 9. Valmistajan takuu

**Valmistajan takuu** STEINEL GmbH, Dieselstraße 80-84, DE-33442 Herzebrock-Clarholz, Saksa

Tämä STEINEL-tuote on valmistettu huolellisesti, ja sen toiminta ja turvallisuus on testattu voimassa olevien määräysten mukaisesti. Tuotantoa valvotaan pistokein. STEINEL myöntää takuun tuotteen moitteettomalle toiminnalle ja rakenteelle. Takuuaika on 36 kuukautta ostopäivästä alkaen. Tänä aikana STEINEL vastaa kaikista materiaali- ja valmistusvicioista valintansa mukaan joko korjaamalla tai vaihtamalla vialliset osat. Takuun piiriin eivät kuulu kuluvat osat eivätkä vahingot, jotka ovat aiheutuneet väärästä huollosta tai käsittelystä tai laitteen putoamisesta. Takuu ei koske laitteen muille esineille mahdollisesti aiheuttamia vahinkoja. Viallinen laite toimitetaan yhdessä lyhyen virhekuvauksen ja ostokuitin kanssa (ostopäivämäärä ja myyjäliikkeen leima) hyvin pakattuna lähimpään huoltopisteeseen. Takuu raukeaa, jos tuotetta on avattu enemmän kuin tuotteen asentaminen vaatii.

### **Huolto:**

Takuuajan jälkeen tai takuun piiriin kuulumattoman vian ollessa kyseessä laite voidaan korjata huoltopalvelussamme. Huom! Ennen lähettämistä pyydä korjauksesta hinta-arvio. Pyydämme lähettämään tuotteen hyvin pakattuna lähimpään huoltopisteeseen.

**3** VUODEN  
VALMISTAJAN  
TAKUU

## 10. Tekniset tiedot

- Mitat (K x L x S): L 10 S: 255 x 175 x 224 mm  
L 10: 242 x 175 x 224 mm
- Verkkoliitäntä: 220–40 V, 50/60 Hz
- Teho: enint. 15 W / E27
- KytKentäteho L 10 S:
  - Hehku- / halogeenilampun kuorma: 1.000 W*
  - Pienjännitehalogeenilamput: 1.000 VA*
  - Loistelamput, kompensoimaton: 500 VA*
  - Loistelamput, sarjakompensoitu: 500 VA*
  - Loistelamput, rinnakkain kompensoitu 500 VA*
  - Loistelamput, elektroninen liitäntälaitte: 1.000 W*
  - LED-lamput < 2 W: 16 W*
  - 2 W < LED-lamput < 8 W: 64 W*
  - LED-lamput > 8 W: 64 W*
  - Kapasitiivinen kuorma: 132 µF*
- Asennuskorkeus: Optimaalinen asennuskorkeus: 2 m
- Toimintakulma: L 10 S: 180°
- Tunnistimen toimintaetäisyys,  
kun asennuskorkeus on 2 m:
  - L 10 S: enint. 7,5 m
- Hämäryystason asetus: L 10 S: 2–2.000 luksia
- KytKentäajan asetus: L 10 S: 5 s–60 min
- Kotelointiluokka: IP 44
- Ympäristölämpötila: -20 °C ... +40 °C
- Suojaluokka: II
- Iskunkestävyysluokka: IK 03

## 11. Viankorjaus

### Laitteessa ei ole jännitettä.

- Sulaketta ei ole kytketty päälle tai se on viallinen.
  - Kytke sulake päälle.
  - Vaihda viallinen sulake.
- Katkos johdossa.
  - Tarkasta johto jännitteenkoettimella.
- Oikosulku verkkojohdossa.
  - Tarkasta liitännät.
- Valo sammutettu mahdollisesti verkkokytkimellä.
  - Kytke verkkokytkin päälle.

### Laite ei kytkeydy päälle.

- Väärä hämäryystason asetus.
  - Säädä hämäryystaso uudelleen.
- Verkkokytkin pois päältä.
  - Säädä verkkokytkin.
- Sulaketta ei ole kytketty päälle tai se on viallinen.
  - Kytke sulake päälle.
  - Vaihda viallinen sulake.
- Nopeat liikkeet ohitetaan häiriöiden minimoimiseksi tai toiminta-alue on asetettu liian pieneksi tai väärin.
  - Tarkista ja säädä toiminta-alue.

### Laite ei kytkeydy pois.

- Jatkuvaa liikettä toiminta-alueella.
  - Tarkista toiminta-alue.
  - Rajaa tai muuta toiminta-aluetta tarvittaessa.

### Laite kytkeytyy päälle ei-toivotusti.

- Laitetta ei ole asennettu liikkumattomasti.
  - Asenna laite liikkumattomalle alustalle.
- Liikettä on ollut, mutta tarkkailija ei pystynyt havaitsemaan sitä (liike seinän takana, pienen kohteen liike valaisimen välittömässä läheisyydessä jne.)
  - Tarkista alue.
  - Rajaa tai muuta toiminta-aluetta tarvittaessa.

## Innhold

1.	Om dette dokumentet	294
2.	Generelle sikkerhetsinstrukser	294
3.	Beskrivelse av enheten	295
4.	Elektrisk tilkobling	301
5.	Montering	303
6.	Funksjon	313
7.	Rengjøring og stell	317
8.	Avfallsbehandling	317
9.	Produsentgaranti	318
10.	Tekniske spesifikasjoner	319
11.	Utbedring av feil	320

## 1. Om dette dokumentet

- Med opphavsrett. Ettertrykk, også i utdrag, kun med vår tillatelse.
- Det tas forbehold om endringer som tjener tekniske fremskritt.



**Advarsel om fare!**



**Advarsel om fare på grunn av strøm!**



**Advarsel om fare på grunn av vann!**

## 2. Generelle sikkerhetsinstrukser



**Fare dersom bruksanvisningen ignoreres!**

Denne anvisningen inneholder viktig informasjon for sikker bruk av enheten. Det gjøres ekstra oppmerksom på mulige farer. Ignoreres disse, kan dette føre til død eller alvorlige personskader.

- Les bruksanvisningen nøye.
- Følg sikkerhetsinstruksene.
- Oppbevar bruksanvisningen tilgjengelig.
- Bruk av elektrisk strøm kan føre til farlige situasjoner. Berøring av strømførende deler kan føre til elektrisk sjokk, forbrenninger eller død.
- Arbeid på nettspenningen skal kun utføres av kvalifisert fagpersonale.
- Følg nasjonale installasjonsforskrifter og tilkoblingskrav (f.eks. D: VDE 0100, A: ÖVE-ÖNORM E8001-1, CH: SEV 1000).
- Bruk kun originale reservedeler.
- Reparasjoner skal kun utføres av fagbedrifter.

### 3. Beskrivelse av enheten

#### Forskriftsmessig bruk L 10 S

- E 27 lyselement med infrarød bevegelsessensor.
- Montering på utendørs vegg.
- Ikke egnet for tilkobling til dimmer.

#### Funksjon

- Den infrarøde sensoren registrerer varmestrålingen. Varmestrålingen omsettes elektronisk og kobler automatisk inn lyskilden.
- Den sikreste bevegelsesregistreringen oppnås når enheten monteres til siden for gangretningen.
- Rekkevidden av bevegelsesregistreringen er innskrenket når man går rett mot enheten.
- Hindre (f.eks. trær, murer eller glassflater) kan redusere eller forhindre bevegelsesregistreringen.
- Det skilles ikke mellom plutselige temperatursvingninger grunnet værpåvirkning og varmekilder.

#### Forskriftsmessig bruk L 10

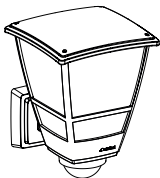
- E 27 lyselement.
- Montering på utendørs vegg.
- Ikke egnet for tilkobling til dimmer.

NO

## Leveringsomfang L 10 S

3.1

1x



2x



2x



6x



1x



1x



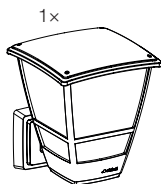
- E 27 lampe med infrarød bevægelsessensor.
- 2 skruer
- 2 murplugger
- 6 linsedeksler
- 1 sikkerhedsdatablad
- 1 hurtigstart

Lyselementet er ikke inkluderet i leveransen.



## Leveringsomfang L 10

3.2



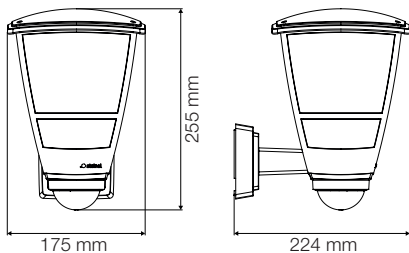
- E 27 lampe
- 2 skruer
- 2 murplugger
- 1 sikkerhetsdatablad
- 1 hurtigstart

Lyselementet er ikke inkludert i leveransen.

NO

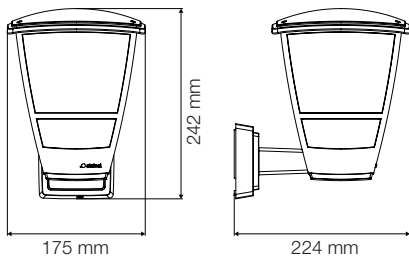
## Produktmål L 10 S

3.3



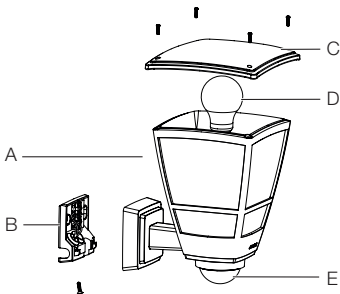
## Produktmål L 10

3.4



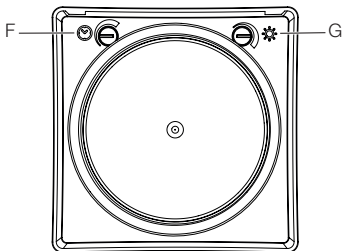
## Oversikt over enhet L 10 S

3.5



- A Lampe
- B Koblingsklemme
- C Deksel
- D E 27 lyselement
- E Sensorenhet

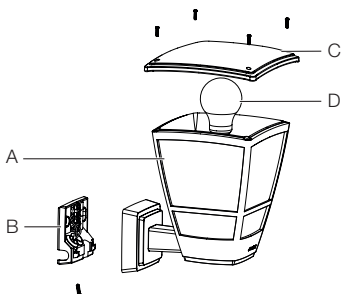
3.6



- F Tidsinnstilling
- G Skumringsinnstilling

## Oversikt over enhet L 10

3.7

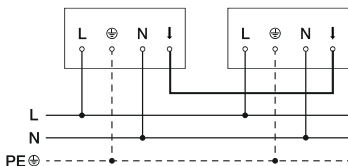
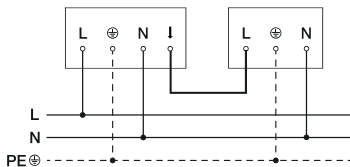
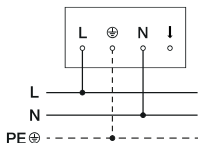


- A Lampe
- B Koblingsklemme
- C Deksel
- D E 27 lyselement

## 4. Elektrisk tilkobling

### Koblings skjema

4.1



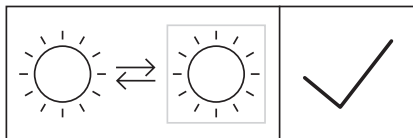
Nettledningen består av en 2-ledet kabel:

- L** = fase (som regel svart, brun eller grå)
- N** = nulleder (som regel blå)
- ↓** = sluttet fase  
(som regel svart, brun eller grå)
- PE** = jordleder (som regel grønn / gul)

Lampen kan også kobles til strømnettet etter en ledningsbryter, dersom det er sikret at ledningsbryteren er permanent på.

**Merk:**

Lyskilden i denne lampen kan skiftes ut.



## 5. Montering



**Elektrisk strøm kan utgjøre fare!**

Berøring av strømførende deler kan føre til elektrisk sjokk, forbrenninger eller død.

- Slå av strømmen og stans strømtilførselen.
- Bruk en spenningstester til å kontrollere at ledningen er strømfri.
- Påse at strømtilførselen forblir stanset.

### **Fare for materielle skader!**

Forveksles tilkoblingsledningene, kan dette føre til kortslutning.

- Identifiser tilkoblingsledningene.
- Koble tilkoblingsledningene korrekt til.

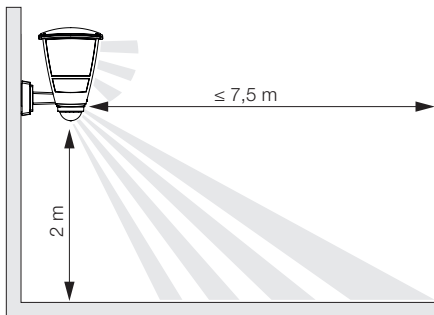
### **Forberede montering**

- Kontroller alle komponenter for skader. Ikke ta enheten i bruk hvis den er skadet.
- Velg et egnet monteringssted.
  - Ta hensyn til rekkevidden.
  - Ta hensyn til bevegelsesregistreringen.
  - Vibrasjonsfritt.
  - Dekningsområdet er fritt for hindre.
  - Ikke i eksplosive omgivelser.
  - Ikke på lett antenkelige overflater.
  - Ikke se inn i lyskilden på kort avstand (< 30 cm).
  - Hold minst 50 cm avstand til andre LED-lamper.

NO

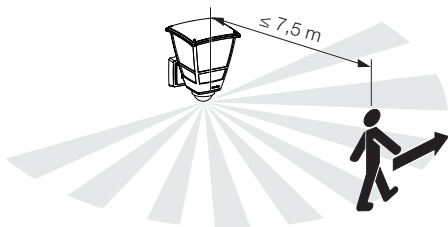
## Rekkevidde L 10 S

5.1



## Bevegelsesregistrering til siden for gangretning L 10 S

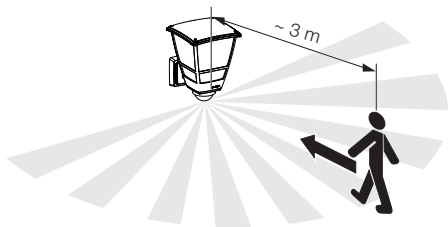
5.2





## Bevegelsesregistrering i gangretning L 10 S

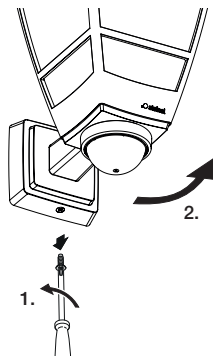
5.3



NO

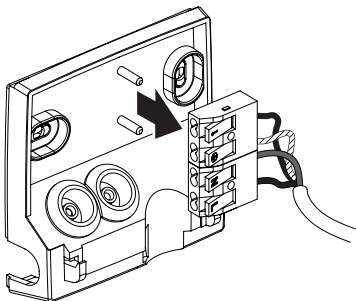
## Fremgang ved montering

5.4



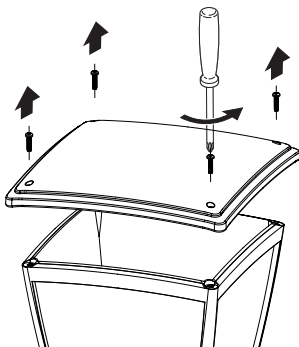
- Sjekk at strømtilførselen er stanset.
- Skru ut sikringskruene og ta lampen av veggbraketten.

5.5



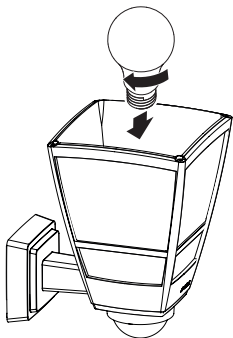
- Ta koblingsklemmen av veggbraketten.

5.6



- Skru det øvre dekselet av lampen.

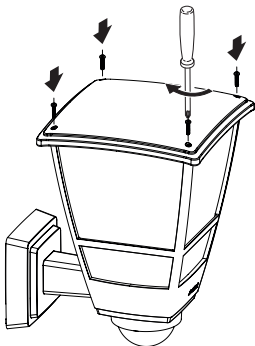
5.7



NO

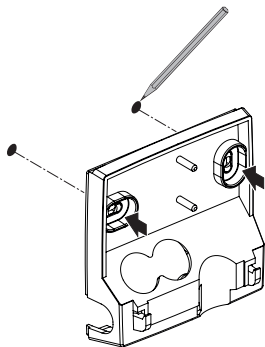
- Sett inn E 27 lyselementet.

5.8



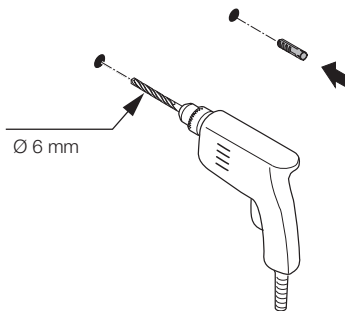
- Sett på øvre deksel.

5.9



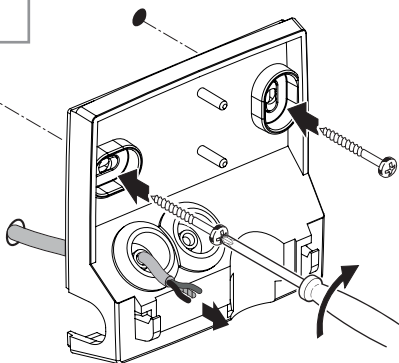
- Tegn borehull.

5.10



- Bor hull.

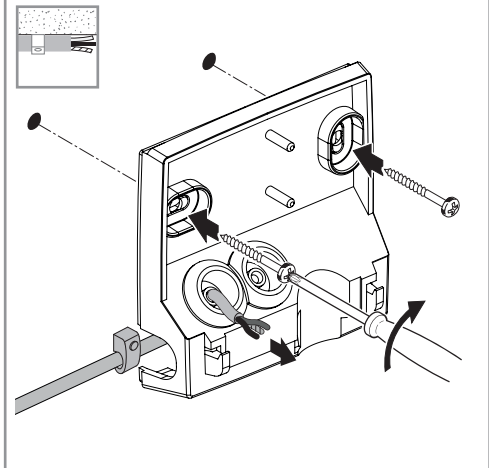
## 5.11



NO

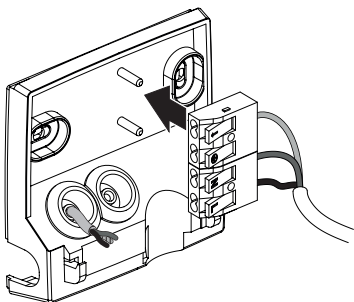
- Trykk inn tetningspluggen for nettleidingen.
- Skru fast veggbraketten.

## 5.12



- Trykk inn tetningspluggen for nettledningen.
- Skru fast veggbraketten.
- Før ledningene gjennom åpningen for åpen ledningsføring.

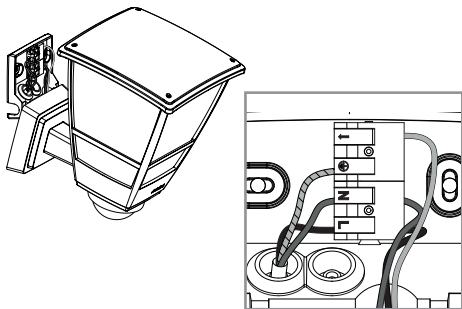
5.13



NO

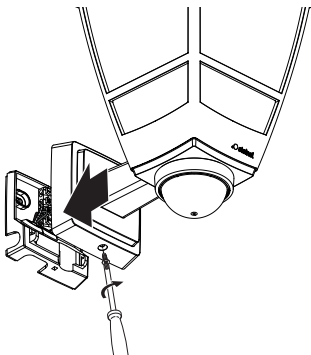
- Sett koblingsklemmen på veggbraketten igjen.

5.14



- Koble nettleidingen til iht. koblings skjemaet.  
→ «4. Elektrisk tilkobling».

5.15



- Monter lampen på veggbraketten.
- Skru inn sikringskruen

5.16



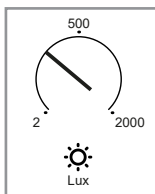
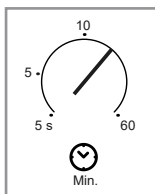
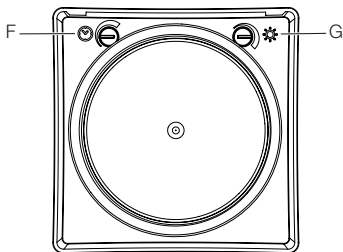
- Slå på strømtilførselen.
  - Still inn funksjonene.
- «6. Funksjon»



## 6. Funksjon

L 10 S

6.1



- Still inn.

### Tidsinnstilling (F)

Tiden (belysningstid) kan stilles inn på et ønsket tidsrom fra ca. 5 sekunder til maks. 60 minutter. Hver registrerte bevegelse kobler inn lyset på nytt.

Merk: Når lampen har slått seg av, tar det ca. 1 sekund til en bevegelse registreres igjen. Deretter kan lyselement E27 koble seg inn igjen ved bevegelse.

## Skumringsinnstilling (G)

Ønsket reaksjonsnivå (skumring) kan stilles trinnløst inn fra ca. 2 – 2.000 lux.

- ☀ = dagslysmodus (uavhengig av lysstyrke)
- ☾ = skumringsmodus (ca. 2 lux)

Ved innstilling av dekningsområdet og for funksjonstesten i dagslys må stillskruen stå på ☀.

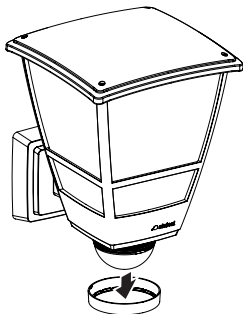
## Fabrikkinstillinger

- Skumringsinnstilling: dagslysmodus 2.000 lux
- Tidsinnstilling: 5 sekunder

## Justere dekningsområdet til L 10 S

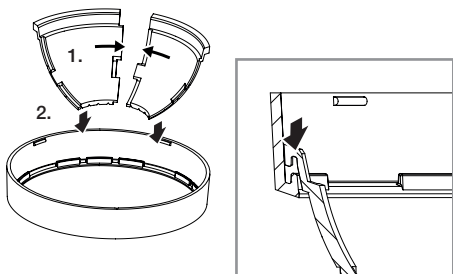
For å utelukke utilsiktet innkobling, eller for målrettet overvåking av fareområder kan dekningsområdet begrenses ved hjelp av plastdeksler på linsen. Plastdekslene til linsen settes inn i designringen.

6.2



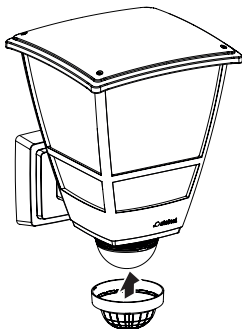
- Ta designringen av sensorenheten.

### 6.3

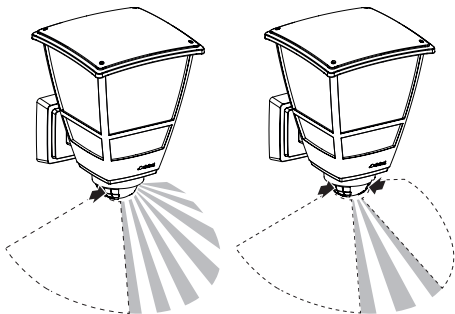
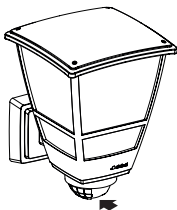


- Sett ønsket antall plastdeksler på designringen og koble dem sammen.

### 6.4



- Fest designringen med dekslene på sensorenheten igjen.



- Ved å vri designringen med de monterte dekslene begrenser du dekningsområdet.
- Dekningsområdet kan også tilpasses ved at du klipper til plastdekslene.

For å stille inn dekningsområdet og å gjennomføre funksjonstesten anbefales det å velge den korteste tiden og innstillingen for dagslysmodus.

## 7. Rengjøring og stell

Enheten er vedlikeholdsfri.



**Elektrisk strøm kan utgjøre fare!**

Kommer strømførende deler i kontakt med vann, kan dette føre til elektrisk sjokk, forbrenninger eller død.

- Enheten skal kun rengjøres når den er tørr.

### **Fare for materielle skader!**

Bruk av feil rengjøringsmiddel kan skade enheten.

- Rengjør enheten med en lett fuktig klut uten rengjøringsmiddel.

## 8. Avfallsbehandling

Elektriske apparater, batterier, tilbehør og emballasje skal resirkuleres på en miljøvennlig måte.



**Ikke kast elektriske apparater og batterier i husholdningsavfallet!**

### **Gjelder kun EU-land:**

I henhold til gjeldende europeisk direktiv om elektrisk og elektronisk avfall, og i samsvar med nasjonal lovgivning, skal elektriske apparater og batterier som ikke lenger kan benyttes, kildesorteres og gjenvinnes på en miljøvennlig måte.

NO

## 9. Produsentgaranti

**Produsentgaranti** STEINEL GmbH, Dieselstraße 80-84, DE-33442 Herzebrock-Clarholz, Tyskland

Dette STEINEL-produktet er fremstilt med største nøyaktighet. Det er prøvet mht. funksjon og sikkerhet i henhold til gjeldende forskrifter, og deretter underkastet en stikkprøvekontroll. Steinel gir full garanti for feilfri kvalitet og funksjon. Garantitiden utgjør 36 måneder, regnet fra dagen apparatet ble solgt til forbrukeren. Vi utbedrer mangler som kan føres tilbake til fabrikkasjonsfeil eller feil ved materialene. Garantien ytes ved reparasjon eller ved at deler med feil byttes ut. Garantien bortfaller ved skader på slitasjedeler, eller ved skader eller mangler som er oppstått som følge av ukyndig bruk eller vedlikehold. Følgeskader ved bruk (skader på andre gjenstander) dekkes ikke av garantien. Garantien ytes bare hvis hele apparatet pakkes godt inn og sendes til importøren. Legg ved en kort beskrivelse av feilen samt kvittering eller regning (kjøpsdato og forhandlers stempel).

### **Service:**

Etter garantitidens utløp, eller ved mangler som ikke dekkes av garantien, kan vårt verksted foreta reparasjoner. Pakk produktet godt inn og send det til importøren.

**3 ÅRS**  
PRODUSENT  
GARANTI

## 10. Tekniske spesifikasjoner

- Mål (h × b × d):
  - L 10 S: 255 × 175 × 224 mm
  - L 10: 242 × 175 × 224 mm
- Nettilkobling: 220–240 V, 50/60 Hz
- Effekt: maks. 15 W / E27
- Koblingseffekt L 10 S:
  - Lyspære- / halogenpærebelast: 1.000 W
  - Lavspenningshalogenpærer: 1.000 VA
  - Lysrør ukompensert: 500 VA
  - Lysrør seriekompensert: 500 VA
  - Lysrør parallellkompensert: 500 VA
  - Lysrør elektronisk ballast: 1.000 W
  - LED-pærer < 2 W: 16 W
  - 2 W < LED-pærer < 8 W: 64 W
  - LED-pærer > 8 W: 64 W
  - Kapasitiv belastning: 132 µF
- Monteringshøyde: optimale monteringshøyde: 2 m
- Dekningsvinkel: L 10 S: 180°
- Sensorens rekkevidde ved 2 m monteringshøyde:
  - L 10 S: maks. 7,5 m
- Skumringsinnstilling: L 10 S: 2–2.000 lux
- Tidsinnstilling: L 10 S: 5 s–60 min
- Kapslingsgrad: IP 44
- Omgivelsestemperatur: -20 °C til +40 °C
- Kapslingsklasse: II
- Slagfasthet: IK 03

NO

## 11. Utbedring av feil

### Enheter har ikke spenning.

- Sikringen ikke innkoblet eller defekt.
  - Koble inn sikringen.
  - Skift ut defekt sikring.
- Brudd på ledningen.
  - Kontroller ledningen med spenningstester.
- Kortslutning i nettleddningen.
  - Kontroller koblingene.
- En eventuell ledningsbryter er slått av.
  - Slå på nettbryteren.

### Enheter kobles ikke inn.

- Ikke korrekt valgt skumringsinnstilling.
  - Still inn skumringsinnstillingen på nytt.
- Ledningsbryter er AV.
  - Still inn ledningsbryteren.
- Sikringen ikke innkoblet eller defekt.
  - Koble inn sikringen.
  - Skift ut defekt sikring.
- Raske bevegelser undertrykkes for feilminimering, eller det er stilt inn et for lite eller ikke korrekt dekningsområde.
  - Kontroller og juster dekningsområdet.

### Enheter kobles ikke ut.

- Permanente bevegelser i dekningsområdet.
  - Kontroller dekningsområdet.
  - Innskrenk eller forandre dekningsområdet ved behov.

### Apparatet slår seg på når det ikke skal

- Enheter er ikke festet godt nok.
  - Monter enheten godt.
- Det var bevegelser i området som observatøren ikke så (bevegelser bak vegg, et lite objekt beveget seg i umiddelbar nærhet av lampen etc.).
  - Kontroller området.
  - Innskrenk eller forandre dekningsområdet ved behov.



## Περιεχόμενα

1.	Σχετικά με αυτό το έγγραφο	322
2.	Γενικές υποδείξεις ασφάλειας	322
3.	Περιγραφή συσκευής	323
4.	Ηλεκτρική σύνδεση	329
5.	Συναρμολόγηση	331
6.	Λειτουργία	341
7.	Καθαρισμός και φροντίδα	345
8.	Απόσυρση	345
9.	Εγγύηση κατασκευαστή	346
10.	Τεχνικά δεδομένα	347
11.	Αποκατάσταση βλάβης	348

## 1. Σχετικά με αυτό το έγγραφο

- Κατοχυρωμένη τεχνογνωσία. Ανατύπωση, ακόμα και αποσπασματικά, μόνο κατόπιν δικής μας έγκρισης.
- Με επιφύλαξη τροποποιήσεων, οι οποίες εξυπηρετούν στην τεχνολογική πρόοδο.



**Προειδοποίηση ενώπιον κινδύνων!**



**Προειδοποίηση ενώπιον κινδύνου λόγω ρεύματος!**



**Προειδοποίηση ενώπιον κινδύνου λόγω νερού!**

## 2. Γενικές υποδείξεις ασφαλείας



**Κίνδυνος λόγω μη τήρησης των οδηγιών χρήσης!**

Οι παρούσες οδηγίες περιέχουν σημαντικές πληροφορίες για τον ασφαλή χειρισμό της συσκευής. Επισημαίνεται ιδιαίτερα η προσοχή σε δυνητικούς κινδύνους. Η μη τήρηση μπορεί να προκαλέσει θάνατο ή σοβαρούς τραυματισμούς.

- Διαβάζετε προσεκτικά τις οδηγίες.
- Ακολουθείτε τις υποδείξεις ασφαλείας.
- Φυλάσσετε σε προσβάσιμο μέρος.
- Η χρήση ηλεκτρικού ρεύματος μπορεί να οδηγήσει σε επικίνδυνες καταστάσεις. Η επαφή ρευματοφόρων εξαρτημάτων μπορεί να προκαλέσει ηλεκτρικό σοκ, εγκαύματα ή και θάνατο.
- Η εργασία σε ηλεκτρική τάση πρέπει να εκτελείται από εξειδικευμένο προσωπικό.
- Πρέπει να τηρούνται οι συνήθεις προδιαγραφές εγκατάστασης και οι όροι σύνδεσης που ισχύουν στην εκάστοτε χώρα (π.χ DE: VDE 0100, AT: ÖVE-ÖNORM E8001-1, CH: SEV 1000).

- Χρησιμοποιείτε μόνο γνήσια ανταλλακτικά.
- Οι επιδιορθώσεις επιτρέπονται μόνο από αρμόδιους τεχνικούς.

### 3. Περιγραφή συσκευής

#### Χρήση σύμφωνα με τους κανονισμούς L 10 S

- Φωτιστικό μέσο E 27 με αισθητήρα κίνησης υπέρυθρων.
- Εγκατάσταση σε τοίχο σε εξωτερικούς χώρους.
- Ακατάλληλος για σύνδεση σε dimmer.

#### Αρχή λειτουργίας

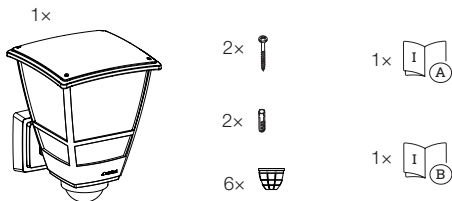
- Ο αισθητήρας υπέρυθρων ανιχνεύει την θερμική ακτινοβολία. Η θερμική ακτινοβολία μετατρέπεται ηλεκτρονικά και ενεργοποιεί αυτόματα την πηγή φωτός.
- Η ασφαλέστερη ανίχνευση κινήσεων πραγματοποιείται με την πλάγια συναρμολόγηση της συσκευής ως προς την κατεύθυνση κίνησης.
- Η εμβέλεια ανίχνευσης κίνησης περιορίζεται, όταν υπάρχει απευθείας προσέγγιση του αισθητήρα.
- Μέσα από εμπόδια (π.χ. δέντρα, τοίχους ή υαλοπίνακες) ίσως να περιορίζεται ή να μην είναι καθόλου δυνατή η ανίχνευση κίνησης.
- Οι αιφνίδιες μεταβολές θερμοκρασίας λόγω των καιρικών συνθηκών δεν διαφοροποιούνται από τις πηγές θερμότητας.

#### Χρήση σύμφωνα με τους κανονισμούς L 10

- Φωτιστικό μέσο E 27.
- Εγκατάσταση σε τοίχο σε εξωτερικούς χώρους.
- Ακατάλληλος για σύνδεση σε dimmer.

## Περιεχόμενο συσκευασίας L 10 S

3.1

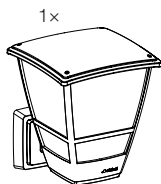


- Λαμπτήρας E 27 με αισθητήρα κίνησης υπέρυθρων.
- 2 βίδες
- 2 τακάκια
- 6 καλύμματα φακού
- 1 φυλλάδιο δεδομένων ασφάλειας
- 1 γρήγορη εκκίνηση

Το φωτιστικό μέσο δεν εμπεριέχεται στη συσκευασία παράδοσης.

## Περιεχόμενο συσκευασίας L 10

3.2



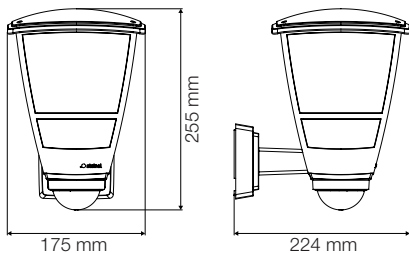
- Λαμπτήρας E 27
- 2 βίδες
- 2 τακάκια
- 1 φυλλάδιο δεδομένων ασφάλειας
- 1 γρήγορη εκκίνηση

Το φωτιστικό μέσο δεν εμπεριέχεται στη συσκευασία παράδοσης.

GR

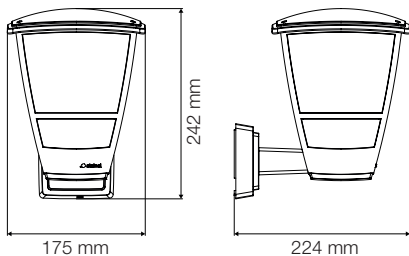
## Διαστάσεις προϊόντος L 10 S

3.3



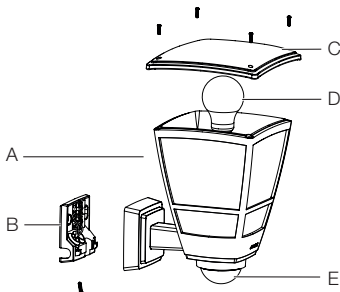
## Διαστάσεις προϊόντος L 10

3.4



## Επισκόπηση συσκευής L 10 S

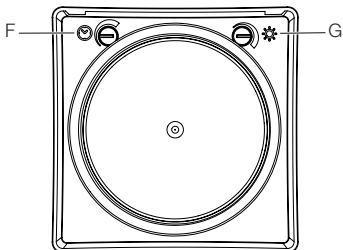
3.5



- A Λαμπτήρας
- B Ακροδέκτης σύνδεσης
- C Κάλυμμα
- D Φωτιστικό μέσο E 27
- E Μονάδα αισθητήρα

GR

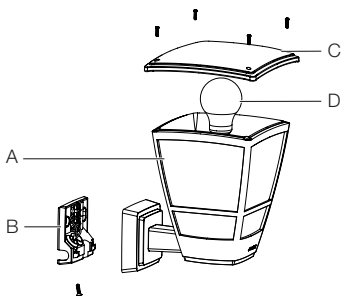
3.6



- F Ρύθμιση χρόνου
- G Ρύθμιση ευαισθησίας

## Επισκόπηση συσκευής L 10

3.7



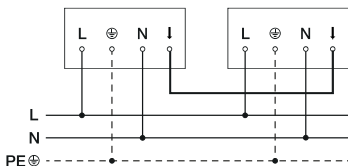
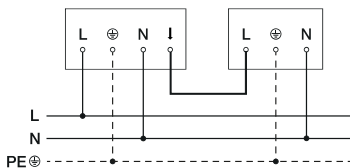
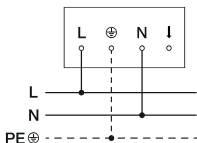
- A Λαμπτήρας
- B Ακροδέκτης σύνδεσης
- C Κάλυμμα
- D Φωτιστικό μέσο E 27



## 4. Ηλεκτρική σύνδεση

### Διάγραμμα συνδεσμολογίας

4.1



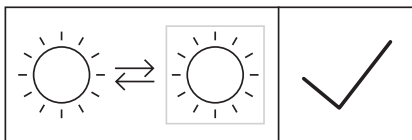
Ο αγωγός τροφοδοσίας αποτελείται από καλώδιο 2 συρμάτων:

- L** = Φάση (συνήθως μαύρο, καφέ ή γκρι)
- N** = Ουδέτερος αγωγός (συνήθως μπλε)
- ↓** = Αγωγός υπό σύνδεση (συνήθως μαύρο, καφέ ή γκρι)
- PE** = Αγωγός γείωσης (συνήθως πράσινο / κίτρινο)

Ο λαμπτήρας μπορεί επίσης να συνδεθεί μετά από διακόπτη δικτύου στο ηλεκτρικό δίκτυο, όταν διασφαλίζεται το γεγονός ότι ο διακόπτης δικτύου παραμένει σταθερά ενεργοποιημένος.

**Υπόδειξη:**

Η πηγή φωτός αυτού του λαμπτήρα μπορεί να αντικατασταθεί.



## 5. Συναρμολόγηση



### Κίνδυνος λόγω ηλεκτρικού ρεύματος!

Η επαφή ρευματοφόρων εξαρτημάτων μπορεί να προκαλέσει ηλεκτρικό σοκ, εγκαύματα ή και θάνατο.

- Απενεργοποιείτε το ηλεκτρικό ρεύμα και διακόπτετε την τροφοδοσία τάσης.
- Ελέγχετε με δοκιμαστικό τάσης αν έχει διακοπεί η τροφοδοσία τάσης.
- Βεβαιωθείτε ότι η τροφοδοσία τάσης παραμένει διακεκομμένη.

### Κίνδυνος υλικών ζημιών!

Η αντιστροφή των αγωγών σύνδεσης μπορεί να προκαλέσει βραχυκύκλωμα.

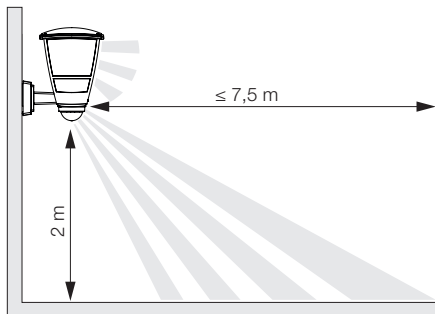
- Προσδιορίστε τους αγωγούς σύνδεσης.
- Συνδέστε σωστά τους αγωγούς σύνδεσης.

### Προετοιμασία εγκατάστασης

- Ελέγχετε όλα τα εξαρτήματα για τυχόν ζημιές. Σε περίπτωση βλαβών δεν επιτρέπεται η λειτουργία της συσκευής.
- Επιλέγεται κατάλληλο σημείο εγκατάστασης.
  - Λαμβάνετε υπόψη την εμβέλεια.
  - Λαμβάνετε υπόψη την ανίχνευση κίνησης.
  - Χωρίς κραδασμούς.
  - Εύρος ανίχνευσης απαλλαγμένο από εμπόδια.
  - Όχι σε περιοχές που παρουσιάζουν κίνδυνο έκρηξης.
  - Όχι επάνω σε εύφλεκτες επιφάνειες.
  - Μην κοιτάζετε στην πηγή φωτός από κοντινή απόσταση (< 30 cm).
  - Κρατάτε απόσταση τουλάχιστον 50 cm από άλλους λαμπτήρες LED.

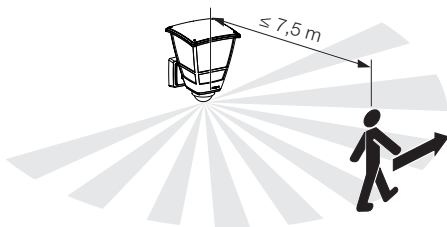
## Εμβέλεια L 10 S

5.1



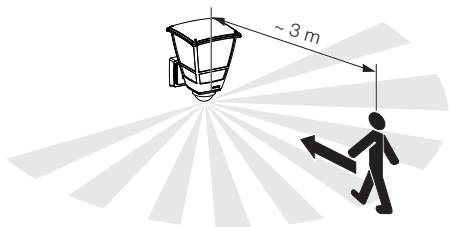
Ανίχνευση κινήσεων πλαγίως ως προς την κατεύθυνση κίνησης L 10 S

5.2



## Ανίχνευση κινήσεων πλαγίως ως προς την κατεύθυνση κίνησης L 10 S

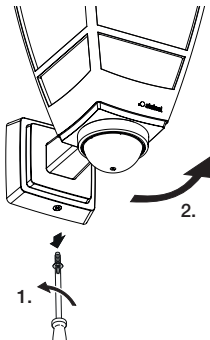
5.3



GR

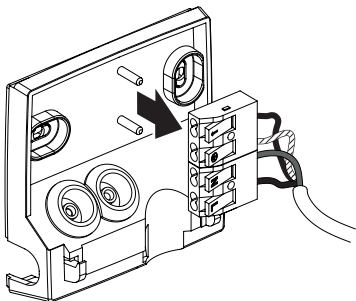
## Βήματα συναρμολόγησης

5.4



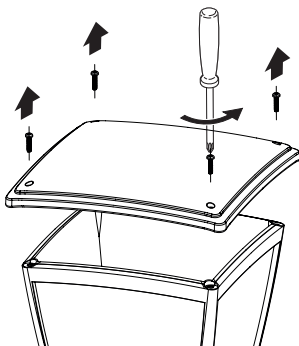
- Ελέγχετε ότι η τροφοδοσία τάσης είναι απενεργοποιημένη.
- Ξεβιδώστε τις βίδες ασφάλισης και αφαιρέστε τον λαμπτήρα από τη συγκράτηση σε τοίχο.

5.5



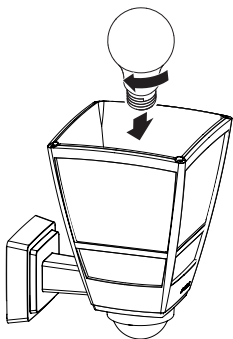
- Αφαιρέστε το ακροδέκτη σύνδεσης από τη συγκράτηση σε τοίχο.

5.6



- Ξεβιδώστε το πάνω κάλυμμα από τον λαμπτήρα.

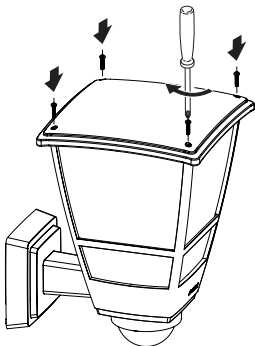
5.7



- Τοποθετήστε φωτιστικό μέσο E 27.

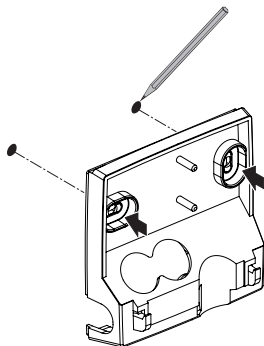
GR

5.8



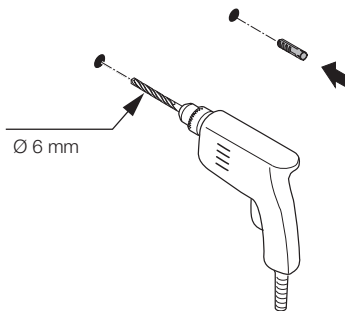
- Τοποθετήστε το πάνω κάλυμμα.

5.9



- Σημαδεύετε τα σημεία για τρύπες.

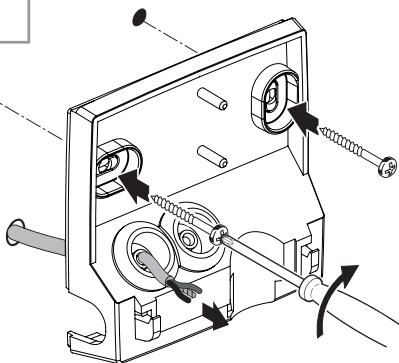
5.10



- Ανοίξτε τις τρύπες.



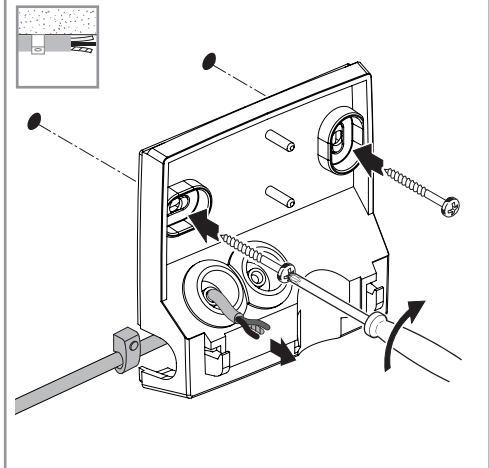
5.11



GR

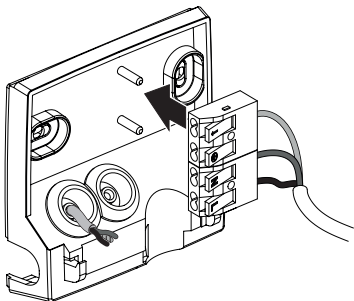
- Τρυπάτε για αγωγό τροφοδοσίας δικτύου.
- Βιδώνετε σφιχτά το στήριγμα τοίχου.

## 5.12



- Τρυπάτε για αγωγό τροφοδοσίας δικτύου.
- Βιδώνετε σφικτά το στήριγμα τοίχου.
- Περάστε τα σύρματα μέσα από το άνοιγμα για εξωτοίχια καλωδίωση.

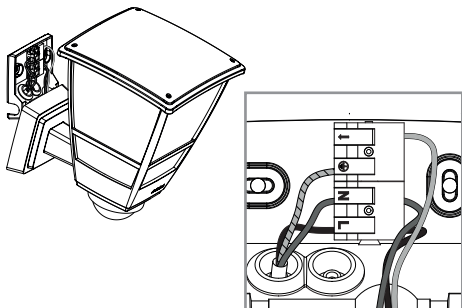
5.13



- Τοποθετήστε τον ακροδέκτη σύνδεσης εκ νέου μέσα στη συγκράτηση σε τοίχο.

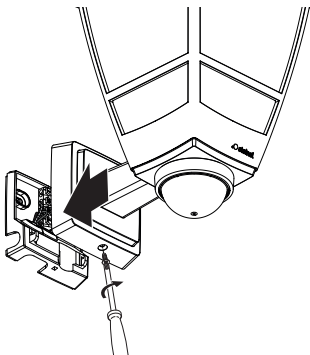
GR

5.14



- Συνδέετε τον αγωγό ρεύματος σύμφωνα με το σχέδιο συνδεσμολογίας.  
→ «4. Ηλεκτρική σύνδεση».

5.15



- Συναρμολογήστε τον λαμπτήρα στη συγκράτηση σε τοίχο.
- Βιδώνετε τη βίδα ασφάλισης.

5.16

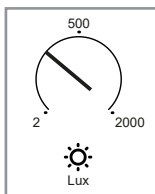
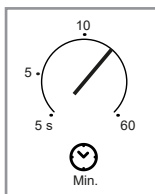
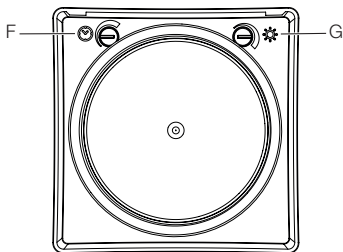


- Ενεργοποιείτε την τροφοδοσία ρεύματος.
  - Ρυθμίστε τις λειτουργίες.
- «6. Λειτουργία»

## 6. Λειτουργία

L 10 S

6.1



GR

- Κάντε ρυθμίσεις.

### Ρύθμιση χρόνου (F)

Ο χρόνος (καθυστέρηση απενεργοποίησης) μπορεί να ρυθμιστεί σε τυχαίο χρονικό διάστημα από περ. 5 δευτ. έως το ανώτερο 60 λεπτά. Κάθε ανιχνευμένη κίνηση ενεργοποιεί εκ νέου το φως.

Υπόδειξη: Μετά την ενεργοποίηση λαμπτήρα περνάει περ. 1 δευτερόλεπτο έως ότου λάβει χώρα εκ νέου αναγνώριση κίνησης. Το φωτιστικό μέσο E27 μπορεί εκ νέου να ενεργοποιηθεί σε περίπτωση κίνησης.

## Ρύθμιση ευαισθησίας (G)

Η φωτεινότητα απόκρισης (λυκόφως) μπορεί να ρυθμιστεί αδιαβάθμητα από περ. 2 – 2.000 Lux.

- ☀ = Λειτουργία φωτός ημέρας (ανεξάρτητα από φωτεινότητα)
- ☾ = Λειτουργία λυκόφωτος (περ. 2 Lux)

Κατά τη ρύθμιση των ορίων ανίχνευσης και για το τεστ λειτουργίας σε φως ημέρας πρέπει ο ρυθμιστής να είναι σε θέση ☀.

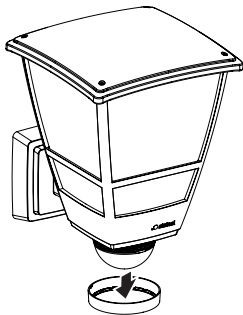
## Ρυθμίσεις εργοστασίου

- Ρύθμιση ορίου ευαισθησίας: λειτουργία φωτός ημέρας 2.000 Lux
- Ρύθμιση χρόνου: 5 δευτερόλεπτα

## Ρύθμιση περιοχής κάλυψης L 10 S

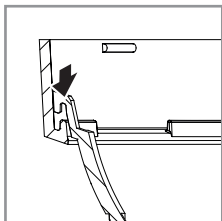
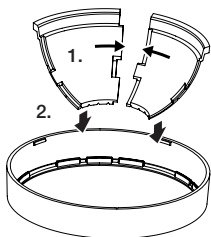
Για τον αποκλεισμό αθέμιτης ενεργοποίησης ή τη στοχευμένη παρακολούθηση σημείων κινδύνου, η περιοχή ανίχνευσης μπορεί να περιοριστεί με πλαστικά καλύμματα φακού. Το πλαστικό κάλυμμα φακού χρησιμοποιείται σε δακτύλιο Design.

6.2



- Αφαιρέστε τον δακτύλιο Design από τη μονάδα αισθητήρα.

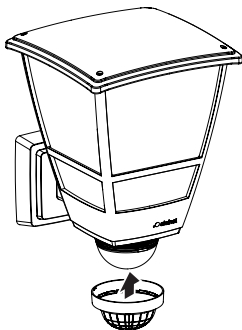
## 6.3



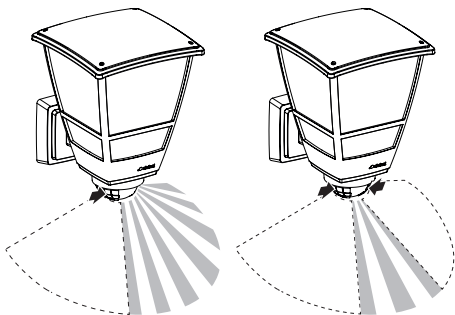
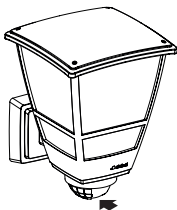
- Τοποθετήστε τον επιθυμητό αριθμό πλαστικών καλυμμάτων στον δακτύλιο Design και συνδέστε τα μεταξύ τους.

GR

## 6.4



- Στερεώστε τον δακτύλιο Design με τα καλύμματα εκ νέου στη μονάδα αισθητήρα.



- Στρέφοντας τον δακτύλιο Design με τα συναρμολογημένα καλύμματα περιορίζεται το εύρος ανάχνευσης.
- Το εύρος ανάχνευσης μπορεί να προσαρμοστεί κόβοντας τα πλαστικά καλύμματα.

Για τη ρύθμιση του τομέα ανάχνευσης και την εκτέλεση τεστ λειτουργίας προτείνεται ο πιο σύντομος χρόνος και η ρύθμιση λειτουργίας φωτός ημέρας.



## 7. Καθαρισμός και φροντίδα

Η συσκευή δεν χρειάζεται συντήρηση.



**Κίνδυνος λόγω ηλεκτρικού ρεύματος!**

Η επαφή του νερού με ρευματοφόρα εξαρτήματα μπορεί να προκαλέσει ηλεκτρικό σοκ, εγκαύματα ή και θάνατο.

- Καθαρίστε τη συσκευή σε στεγνή κατάσταση.

### **Κίνδυνος υλικών ζημιών!**

Η χρήση λανθασμένου απορρυπαντικού μπορεί να προκαλέσει ζημιά στη συσκευή.

- Καθαρίστε τη συσκευή με ένα ελαφρά νοτισμένο πανί χωρίς απορρυπαντικό.

## 8. Απόσυρση

GR

Οι ηλεκτρικές συσκευές, οι μπαταρίες, τα εξαρτήματα και οι συσκευασίες πρέπει να ανακυκλώνονται με τρόπο φιλικό προς το περιβάλλον.



**Δεν επιτρέπεται να πετάτε ηλεκτρικές συσκευές και μπαταρίες στα οικιακά απορρίμματα!**

### **Μόνο για χώρες ΕΕ:**

Σύμφωνα με την ισχύουσα Ευρωπαϊκή Οδηγία σχετικά με άχρηστες ηλεκτρικές και ηλεκτρονικές συσκευές και την εφαρμογή της σε εθνικό δίκαιο πρέπει οι άχρηστες πλέον ηλεκτρικές συσκευές και οι μπαταρίες να αποσύρονται ξεχωριστά και να οδηγούνται σε ανακύκλωση φιλική προς το περιβάλλον.

## 9. Εγγύηση κατασκευαστή

**Εγγύηση κατασκευαστή** STEINEL GmbH, Dieselstraße 80-84, DE-33442 Herzebrock-Clarholz, Γερμανία

Αυτό το προϊόν STEINEL κατασκευάστηκε με μέγιστη προσοχή, ελέγχθηκε σχετικά με τη λειτουργία του και την τεχνική του ασφάλεια σύμφωνα με τους ισχύοντες κανονισμούς και κατόπιν υποβλήθηκε σε δειγματοληπτικό έλεγχο. Η εταιρία STEINEL αναλαμβάνει την εγγύηση για απρόσκοπτη κατάσταση και λειτουργία. Ο χρόνος εγγύησης ανέρχεται σε 36 μήνες και αρχίζει με την ημέρα πώλησης στον καταναλωτή. Επιδιορθώνουμε ελαττώματα, τα οποία οφείλονται σε σφάλματα υλικού ή εργοστασίου, η εγγυητική απαίτηση εκπληρώνεται με επισκευή ή αντικατάσταση ελαττωματικών εξαρτημάτων σύμφωνα με δική μας επιλογή. Η εγγυητική απαίτηση εκπίπτει για βλάβες σε φθειρόμενα εξαρτήματα όπως επίσης για βλάβες και ελαττώματα που οφείλονται σε ακατάλληλο χειρισμό ή ακατάλληλη συντήρηση. Περαιτέρω επακόλουθες βλάβες σε ξένα αντικείμενα αποκλείονται. Η εγγύηση παρέχεται μόνο εφόσον η συσκευή αποσταλεί σε μη αποσυναρμολογημένη μορφή με σύντομη περιγραφή βλάβης, απόδειξη ταμείου ή τιμολόγιο (ημερομηνία αγοράς και σφραγίδα εμπόρου), καλά συσκευασμένη στην αρμόδια υπηρεσία σέρβις.

### **Σέρβις:**

Επισκευές μετά την πάροδο του χρόνου εγγύησης ή επισκευές ελαττωμάτων χωρίς εγγυητική απαίτηση εκτελούνται από το σέρβις του εργοστασίου μας. Σας παρακαλούμε να αποστείλετε το προϊόν καλά συσκευασμένο στην πλησιέστερη υπηρεσία σέρβις.

**3 E T H**  
ΚΑΤΑΣΚΕΥΑΣΤΗ  
ΕΓΓΥΗΣΗ

## 10. Τεχνικά δεδομένα

- Διαστάσεις (Υ × Π × Β): L 10 S: 255 × 175 × 224 mm  
L 10: 242 × 175 × 224 mm
- Σύνδεση δικτύου: 220–240 V, 50/60 Hz
- Ισχύς: μεγ. 15 W / E27
- Ισχύς μεταγωγής L 10 S:
  - Λαμπτήρες πυράκτωσης / αλογόνου: 1.000 W
  - Λαμπτήρες αλογόνου χαμηλής τάσης: 1.000 VA
  - Λαμπτήρες φθορισμού, χωρίς αντιστάθμιση: 500 VA
  - Λαμπτήρες φθορισμού, σειριακή αντιστάθμιση: 500 VA
  - Λαμπτήρες φθορισμού, παράλληλη αντιστάθμιση: 500 VA
  - Λαμπτήρες φθορισμού, EVG: 1.000 W
  - Λαμπτήρες LED < 2 W: 16 W
  - 2 W < Λαμπτήρες LED < 8 W: 64 W
  - Λαμπτήρες LED > 8 W: 64 W
  - Χωρητικό φορτίο: 132 μF
- Ύψος εγκατάστασης: Ιδανικό ύψος εγκατάστασης: 2 m
- Γωνία ανίχνευσης: L 10 S: 180°
- Εμβέλεια αισθητήρα σε ύψος ενσωμάτωσης 2 m:  
L 10 S: μέγ. 7,5 m
- Ρύθμιση ευαισθησίας: L 10 S: 2–2.000 lux
- Ρύθμιση χρόνου: L 10 S: 5 δευτ. – 60 λεπτά
- Είδος προστασίας: IP 44
- Θερμοκρασία περιβάλλοντος: -20 °C έως +40 °C
- Κλάση προστασίας: II
- Αντοχή σε κρούσεις: IK 03

GR

## 11. Αποκατάσταση βλάβης

### Συσκευή χωρίς τάση

- Ασφάλεια μη ενεργοποιημένη ή ελαττωματική.
  - Ενεργοποιήστε την ασφάλεια.
  - Αντικαταστήστε την ελαττωματική ασφάλεια.
- Διακόπηκε το κύκλωμα.
  - Ελέγξτε το κύκλωμα με δοκιμαστικό τάσης.
- Βραχυκύκλωμα στο δίκτυο τροφοδοσίας.
  - Ελέγξτε τις συνδέσεις.
- Ενδεχομένως διακόπτης δικτύου εκτός.
  - Ενεργοποιήστε τον διακόπτη δικτύου.

### Η συσκευή δεν ενεργοποιείται.

- Λανθασμένη επιλογή ρύθμισης ορίου ευαισθησίας.
  - Ρυθμίστε εκ νέου τη ρύθμιση ευαισθησίας.
- Διακόπτης δικτύου ΕΚΤΟΣ.
  - Ρυθμίστε τον διακόπτη δικτύου.
- Ασφάλεια μη ενεργοποιημένη ή ελαττωματική.
  - Ενεργοποιήστε την ασφάλεια.
  - Αντικαταστήστε την ελαττωματική ασφάλεια.
- Οι γρήγορες κινήσεις καταπιέζονται για μείωση παρασίτων ή έγινε πολύ μικρή ή εσφαλμένη ρύθμιση ορίων ανίχνευσης.
  - Ελέγχετε και ρυθμίζετε το εύρος ανίχνευσης.

### Η συσκευή δεν απενεργοποιείται.

- Συνεχής κίνηση στην περιοχή ανίχνευσης.
  - Ελέγξτε το εύρος ανίχνευσης.
  - Εάν είναι απαραίτητο, περιορίστε ή αλλάξτε το εύρος ανίχνευσης.

## **Η συσκευή ενεργοποιείται ανεπιθύμητα.**

- Ασταθής εγκατάσταση συσκευής.
  - Εγκαταστήστε σταθερά τη συσκευή.
- Υπήρξε κίνηση, αλλά δεν έγινε αντιληπτή από τον παρατηρητή (κίνηση πίσω από τοίχο, κίνηση μικρού αντικειμένου στο άμεσο περιβάλλον του λαμπτήρα κ.λπ.).
  - Ελέγχετε τα όρια ανίχνευσης.
  - Εάν είναι απαραίτητο, περιορίστε ή αλλάξτε το εύρος ανίχνευσης.

## İçerik

1.	Bu doküman hakkında	351
2.	Genel güvenlik uyarıları	351
3.	Cihaz açıklaması	352
4.	Elektrik bağlantısı	358
5.	Montaj	360
6.	Fonksiyon	370
7.	Temizlik ve koruyucu bakım	374
8.	Tasfiye	374
9.	Üretici garantisi	375
10.	Teknik özellikler	376
11.	Sorun giderme	377

# 1. Bu doküman hakkında

- Telif hakları korunmaktadır. Kısmen de olsa basılması, ancak onayımız alınarak mümkündür.
- Teknik gelişmelere hizmet eden değişiklikler yapma hakkı saklıdır.



**Tehlikelere karşı uyarı!**



**Elektrikten kaynaklanan tehlikelere karşı uyarı!**



**Sudan kaynaklanan tehlikelere karşı uyarı!**

# 2. Genel güvenlik uyarıları



**Kullanım kılavuzunun dikkate alınmaması nedeniyle tehlike!**

TR

Bu kılavuzda, cihazın emniyetli kullanımı için önemli bilgiler yer almaktadır. Olası tehlikeler özellikle vurgulanmıştır. Dikkate alınmaması halinde, ölüm veya ağır yaralanmalar meydana gelebilir.

- Kılavuzu dikkatli okuyun.
- Güvenlik uyarılarına riayet edin.
- Erişilebilir şekilde saklayın.
- Elektrik akımıyla yapılan çalışmalar, tehlikeli durumlara yol açabilir. Elektrik ileten parçalara dokunmak, elektrik çarpmasına, yanıklara veya ölüme yol açabilir.
- Şebeke gerilimindeki çalışma, yalnızca uzman teknik personel tarafından yapılabilir.
- Ülkeye özgü kurulum yönergeleri ve bağlantı koşulları dikkate alınmalıdır (örn. D: VDE 0100, A: ÖVE-ÖNORM E8001-1, CH: SEV 1000).
- Sadece orijinal yedek parçalar kullanın.
- Onarımlar yalnızca uzman şirketler tarafından yapılabilir.

### 3. Cihaz açıklaması

#### Amacına uygun kullanım L 10 S

- Kızılötesi hareket sensörlü E 27 ampul.
- Dış mekanda duvara montaj.
- Bir kısıcı anahtara bağlamak için uygun değildir.

#### Fonksiyon prensibi

- Kızılötesi sensörü, yayılan ısı radyasyonunu algılar. Bu ısı radyasyonu, elektronik forma dönüştürülür ve ışık kaynağını otomatik olarak çalıştırır.
- En güvenli hareket algılama, cihazı hareket yönünün yan tarafına monte ederek yapılır.
- Doğrudan cihazın üzerine doğru yüründüğünde, hareket algılamanın menzili kısıtlanır.
- Engeller (örn. ağaçlar, duvarlar veya cam bölmeler) nedeniyle hareket algılama kısıtlanabilir veya hiç yapılamayabilir.
- Hava koşullarından dolayı ani sıcaklık değişiklikleri, ısı kaynaklarında farklılık oluşturmaz.

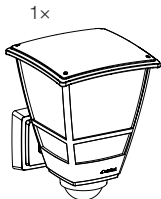
#### Amacına uygun kullanım L 10

- E 27 Ampul.
- Dış mekanda duvara montaj.
- Bir kısıcı anahtara bağlamak için uygun değildir.



## Teslimat kapsamı L 10 S

3.1



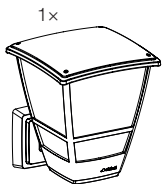
- Kızılötesi hareket sensörlü E 27 lamba.
- 2 vida
- 2 dübel
- 6 mercek kapağı
- 1 Güvenlik Bilgi Formu
- 1 Hızlı Başlatma Kılavuzu

Ampul, teslimatın içinde yer almaz.

TR

## Teslimat kapsamı L 10

3.2

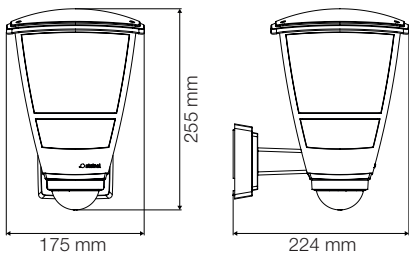


- E 27 Lamba
- 2 vida
- 2 dübel
- 1 Güvenlik Bilgi Formu
- 1 Hızlı Başlatma Kılavuzu

Ampul, teslimatın içinde yer almaz.

## Ürünün boyutları L 10 S

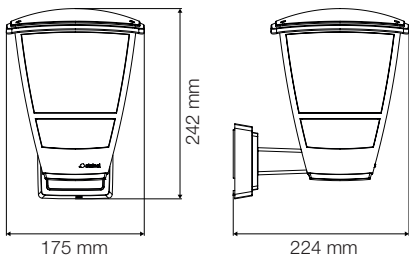
3.3



TR

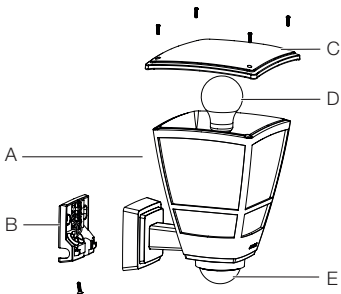
## Ürünün boyutları L 10

3.4



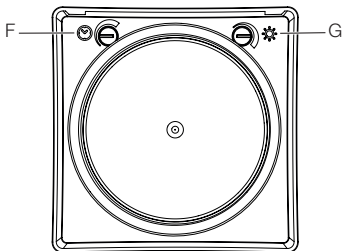
## Cihazın genel görünümü L 10 S

3.5



- A Lamba
- B Bağlantı terminali
- C Kapak
- D E 27 Ampul
- E Sensör ünitesi

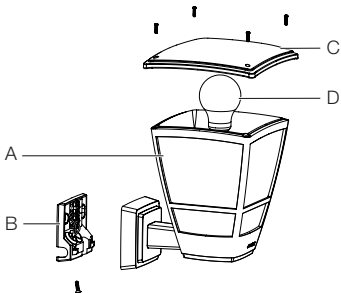
3.6



- F Zaman ayarı
- G Alacakaranlık ayarı

## Cihazın genel görünümü L 10

3.7



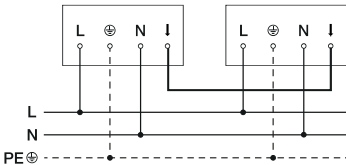
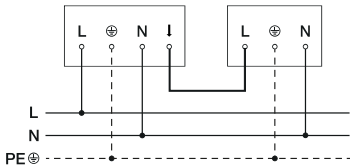
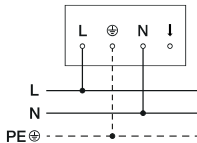
- A Lamba
- B Bağlantı terminali
- C Kapak
- D E 27 Ampul

TR

## 4. Elektrik bağlantısı

### Devre şeması

4.1



Elektrik kablosu, 2 iletkenli bir kablodur:

**L** = Faz (genellikle siyah, kahverengi veya gri)

**N** = Nötr hattı (genellikle mavi)

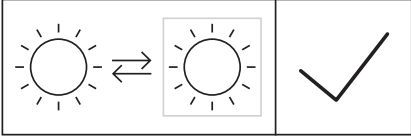
**↓** = Bağlı olan faz (genellikle siyah, kahverengi veya gri)

**PE** = Topraklama hattı (genellikle yeşil / sarı)

Şebeke anahtarının her zaman açık olduğundan emin olunması halinde, lamba elektrik şebekesine bir şebeke anahtarından sonra da bağlanabilir.

**Açıklama:**

Bu lambanın ışık kaynağı değiştirilebilir.



## 5. Montaj



### Elektrik akımı nedeniyle tehlike!

Elektrik ileten parçalara dokunmak, elektrik çarpmasına, yanıklara veya ölüme yol açabilir.

- Elektriği kapatın ve elektrik beslemesini kesin.
- Elektriğin kesik olduğunu, kontrol kalemi ile kontrol edin.
- Elektrik beslemesinin kesik kalacağından emin olun.

### Maddi hasar tehlikesi!

Bağlantı tesisatlarının karıştırılması, kısa devreye yol açabilir.

- Bağlantı tesisatlarını tanımlayın.
- Bağlantı tesisatlarını doğru bağlayın.

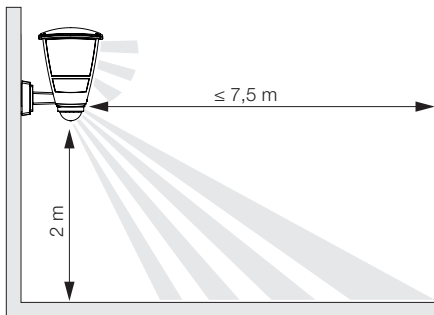
### Montaj hazırlığı

- Bütün yapı parçalarında hasar kontrolü yapın. Hasarlar olduğunda, cihazı işleme almayın.
- Uygun montaj yerini seçin.
  - Erişim menzilini göz önüne alarak.
  - Hareketlerin algılanmasını göz önüne alarak.
  - Titreşimsiz.
  - Kapsama alanında engeller yok.
  - Patlama tehlikesi olmayan bölgelerde.
  - Kolay tutuşmayan yüzeylerin üzerinde.
  - Işık kaynağının içine kısa mesafeden (< 30 cm) bakılmayacak şekilde.
  - Diğer LED lambalardan en az 50 cm uzakta.



## Menzil L 10 S

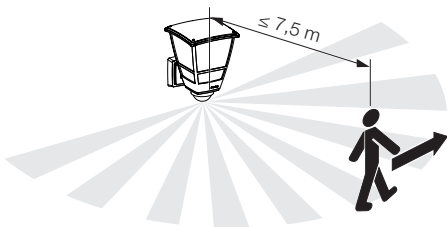
5.1



TR

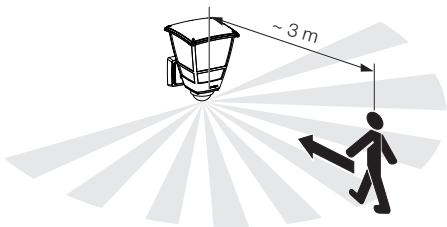
## Hareket yönünün yan tarafında hareket algılama L 10 S

5.2



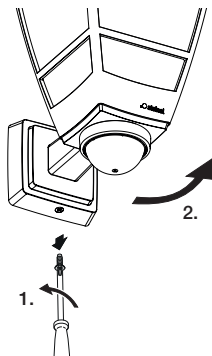
## Hareket yönünde hareket algılama L 10 S

5.3



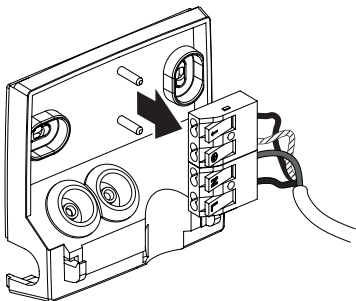
## Montaj adımları

5.4



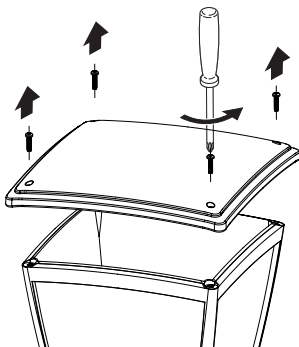
- Elektrik beslemesinin kapatıldığını kontrol edin.
- Emniyet vidalarını sökün ve lambayı duvar tutucusundan çıkarın.

5.5



- Bağlantı terminalini duvar tutucusundan çıkarın.

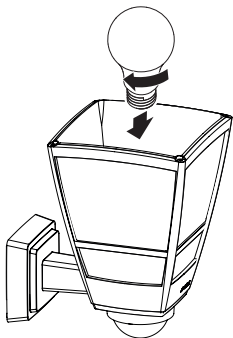
5.6



- Üst kapağı lambadan çıkarın.

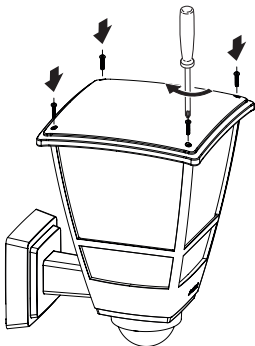
TR

5.7



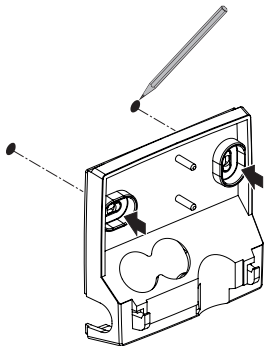
- E 27 ampulü yerleřtirin.

5.8



- Üst kapađı yerine oturtun.

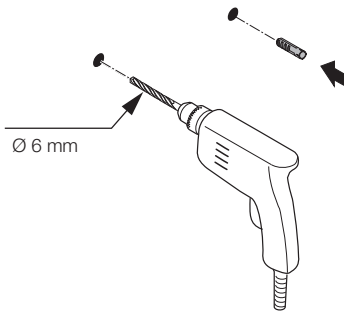
5.9



- Delik yerlerini işaretleyin.

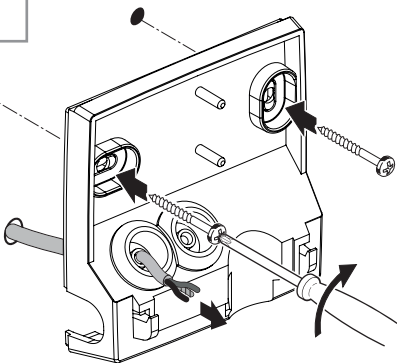
TR

5.10



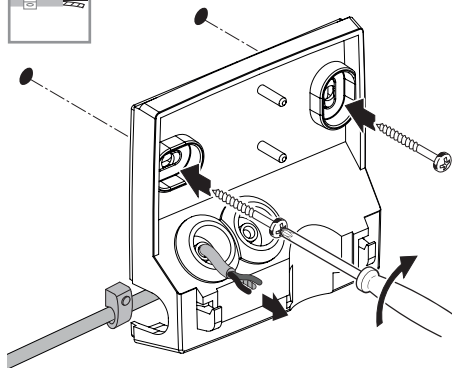
- Delikleri delin.

5.11



- Elektrik besleme kablosu için tapayı delin.
- Duvar tutucusunu vidalayın.

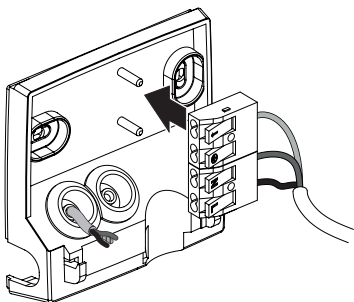
## 5.12



TR

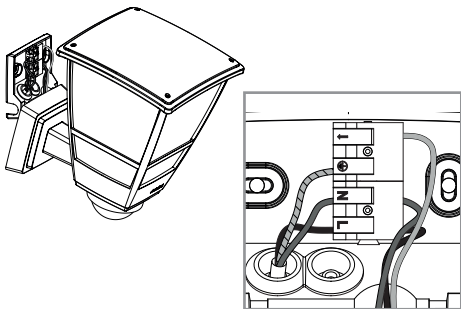
- Elektrik besleme kablosu için tapayı delin.
- Duvar tutucusunu vidalayın.
- Telleri, sıva üstü kablolama için öngörülen boşluktan geçirin.

5.13



- Bağlantı terminalini tekrar duvar tutucusuna yerleştirin.

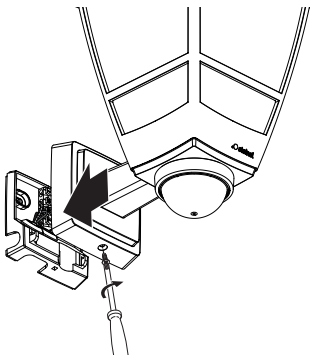
5.14



- Elektrik beslemesini devre şemasına göre bağlayın.  
→ “4. Elektrik bağlantısı”.



5.15



- Lambayı duvar tutucusuna monte edin.
- Emniyet vidasını vidalayın.

TR

5.16

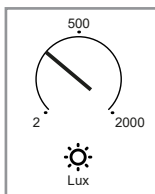
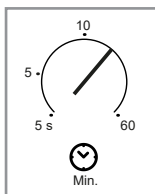
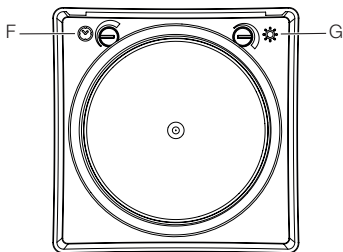


- Elektrik beslemesini açın.
  - Fonksiyonları ayarlayın.
- "6. Fonksiyon"

## 6. Fonksiyon

L 10 S

6.1



- Ayarları yapın.

### Zaman ayarı (F)

Süre (kapatma gecikmesi), yak. 5 saniye ile azami 60 dakika arasında belirli bir zamana ayarlanabilir. Algılanan her hareketle birlikte ışık yeniden açılır.

Not: Lamba kapatıldıktan sonra, tekrar bir hareketin algılanması yak. 1 saniye sürer. E27 ampul, bir hareket olması durumunda tekrar açılabilir.

## Alacakaranlık ayarı (G)

Devreye girme parlaklığı (alacakaranlık), yak. 2 – 2.000 Lux arasında kademesiz olarak ayarlanabilir.

- ☀ = Gün ışığı işletimi (parlaklıktan bağımsız)
- ☾ = Alacakaranlık işletimi (yak. 2 Lux)

Kapsama alanının ayarı sırasında ve gün ışığında fonksiyon testi için, ayar düğmesi ☀ konumunda durmalıdır.

## Fabrika ayarları

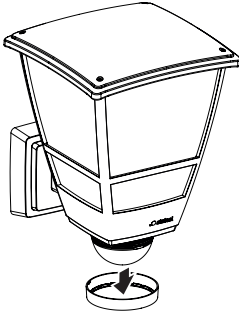
- Alacakaranlık ayarı: Gün ışığı işletimi 2.000 Lux
- Zaman ayarı: 5 saniye

## L 10 S algılama alanının hassas ayarı

İstem dışı bir tetiklemeyi engellemek veya tehlike yerlerini hedeflenen şekilde izlemek için, kapsama alanı merceğinin plastik kapakları ile sınırlandırılabilir. Merceğin plastik kapakları tasarımı halkaya oturtulur.

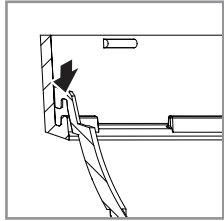
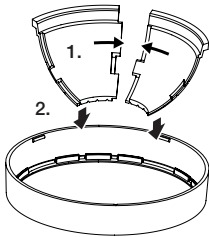
TR

6.2



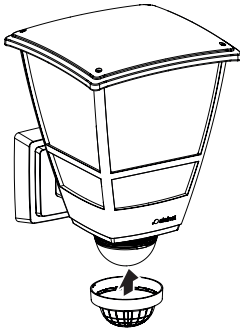
- Tasarımlı halkayı sensör ünitesinden çıkarın.

### 6.3

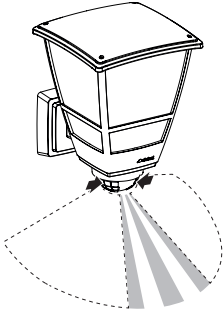
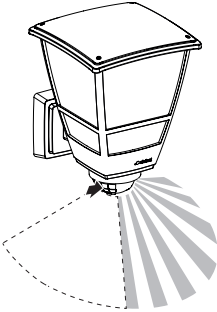
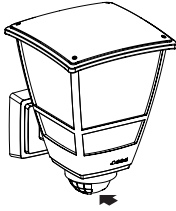


- Tasarımlı halkaya istediğiniz sayıda plastik kapak takın ve bunları birbirine birleştirin.

### 6.4



- Tasarımlı halkayı kapaklarla birlikte sensör ünitesine tekrar takın.



- Algılama alanı, tasarımlı halkanın monteli kapaklarla birlikte döndürülmesiyle sınırlandırılır.
- Algılama alanı, plastik kapakların kesilmesiyle de ayarlanabilir.

Algılama alanının ayarlanması ve fonksiyon testinin yapılması için, en kısa zaman ve gün ışığı modunun ayarlanması önerilmektedir.

## 7. Temizlik ve koruyucu bakım

Cihaz bakım gerektirmez.



**Elektrik akımı nedeniyle tehlike!**

Elektrik ileten parçalara suyun teması, elektrik çarpmasına, yanıklara veya ölüme yol açabilir.

- Cihazı yalnızca kuru haldeyken temizleyin.

### **Maddi hasar tehlikesi!**

Yanlış temizlik maddeleri nedeniyle, cihaz zarar görebilir.

- Cihazı, deterjan kullanmadan hafif nemli bir bezle temizleyin.

## 8. Tasfiye

Elektrikli cihazlar, piller, aksesuar ve ambalajlar, çevre dostu bir dönüşüme gönderilmelidir.



**Elektrikli cihazları ve pilleri evsel atıkların içine atmayın!**

### **Sadece AB ülkeleri için:**

Atık Elektrikli ve Elektronik Cihazlar için geçerli olan Avrupa yönergesine ve bunun dönüştüğü ulusal yasaya göre, artık kullanılamayacak haldeki elektrikli cihazların ve pillerin ayrı toplanması ve bir çevre dostu geri dönüşüme gönderilmesi zorunludur.

## 9. Üretici garantisi

**Üretici garantisi** STEINEL GmbH, Dieselstrasse 80-84, DE-33442 Herzebrock-Clarholz, Almanya

Bu STEINEL ürünü, büyük bir itina ile üretilmiş, fonksiyon ve güvenlik kontrolleri geçerli talimatlar uyarınca yapılmış ve ardından bir numune kontrolüne tabi tutulmuştur. STEINEL, kusursuz nitelik ve fonksiyon garantisi vermektedir. Garanti süresi 36 ay olup, kullanıcıya satış tarihi itibarıyla başlar. Malzeme ve fabrikasyon hatalardan kaynaklanan kusurlar tarafımızca giderilmektedir; garanti hizmeti, tercihimize bağlı olarak kusurlu parçaların onarımı veya değişimi şeklinde gerçekleşir. Garanti hizmeti, aşınma parçalarındaki hasarları, usulüne aykırı uygulama veya bakım sonucunda meydana gelen hasar ve kusurları kapsamaz. Yabancı cisimlere yansıyan dolaylı zararlar, garanti kapsamı dışındadır. Garanti yükümlülüğü ancak, cihazın açılmamış halde kısa hata açıklaması, kasa fişi veya faturasıyla (satış tarihi ve satıcı kaşesi) birlikte, tam ambalajlanmış şekilde ilgili servis istasyonuna gönderilmesi durumunda geçerlidir.

### **Servis:**

Fabrika servisimiz, garanti süresi sona erdikten sonra veya aksaklıklar halinde onarım yapar. Lütfen ürünü iyi ambalajlanmış halde, en yakın servis istasyonuna gönderin.

TR

**3 Y I L**  
**ÜRETİCİ**  
**GARANTİSİ**

## 10. Teknik özellikler

- Boyutlar (Y x G x D): L 10 S: 255 x 175 x 224 mm  
L 10: 242 x 175 x 224 mm
- Şebeke bağlantısı: 220–240 V, 50/60 Hz
- Güç: maks. 15 W / E27
- Çalıştırma gücü L 10 S:
  - Akkor / halojen lamba yükü: 1.000 W
  - Alçak gerilimli halojen lambalar: 1.000 VA
  - Floresan lambalar, dengesiz: 500 VA
  - Floresan lambalar, seri dengeli: 500 VA
  - Floresan lambalar, paralel dengeli: 500 VA
  - Floresan lambalar, EVG: 1.000 W
  - LED lambalar < 2 W: 16 W
  - 2 W < LED lambalar < 8 W: 64 W
  - LED lambalar > 8 W: 64 W
  - Kapasitif yükleme: 132 µF
- Montaj yüksekliği: Optimum montaj yüksekliği: 2 m
- Kapsama açısı: L 10 S: 180°
- 2 m takma yüksekliğinde sensörün menzili:
  - L 10 S: maks. 7,5 m
- Alacakaranlık ayarı: L 10 S: 2–2.000 lux
- Zaman ayarı: L 10 S: 5 sn–60 dak
- Koruma türü: IP 44
- Ortam sıcaklığı: -20 °C ila +40 °C
- Koruma sınıfı: II
- Darbe mukavemeti: IK 03



## 11. Sorun giderme

### Cihazda elektrik yok.

- Sigorta çalıştırılmamış veya arızalı.
  - Sigortayı çalıştırın.
  - Arızalı sigortayı değiştirin.
- Kablo kopuk.
  - Kabloyu avometre ile gözden geçirin.
- Elektrik kablosunda kısa devre.
  - Bağlantıları gözden geçirin.
- Muhtemelen, mevcut elektrik anahtarı kapalı.
  - Elektrik anahtarını çalıştırın.

### Cihaz devreye girmiyor.

- Alacakaranlık ayarı yanlış seçilmiş.
  - Alacakaranlık ayarını yeniden ayarlayın.
- Elektrik anahtarı KAPALI.
  - Elektrik anahtarını yeniden ayarlayın.
- Sigorta çalıştırılmamış veya arızalı.
  - Sigortayı çalıştırın.
  - Arızalı sigortayı değiştirin.
- Hızlı hareketler, arızaların minimuma indirilmesi amacıyla bastırılıyor veya algılama alanı çok küçük ayarlanmış ya da doğru değil.
  - Algılama alanını kontrol edin ve ayarlayın.

### Cihaz kapanmıyor.

- Algılama alanında sürekli hareket var.
  - Algılama alanını kontrol edin.
  - Gerektiğinde, algılama alanını sınırlayın veya değiştirin.

### Cihaz istem dışı çalışıyor.

- Cihaz harekete karşı güvenli monte edilmemiş.
  - Cihazı sıkı monte edin.
- Hareket mevcut, ancak izleyici tarafından algılanmıyor (duvar arkasında hareket, lambanın çok yakınında küçük bir objenin hareketi vb.).
  - Alanı kontrol edin.
  - Gerektiğinde, algılama alanını sınırlayın veya değiştirin.

## Tartalom

1.	Tudnivaló a dokumentummal kapcsolatban	379
2.	Általános biztonsági útmutatások	379
3.	A készülék ismertetése	380
4.	Elektromos csatlakozás	386
5.	Szerelés	388
6.	Működés	398
7.	Tisztítás és ápolás	402
8.	Ártalmatlanítás	402
9.	Gyári garancia	403
10.	Műszaki adatok	404
11.	Hibaelhárítás	405

# 1. Tudnivaló a dokumentummal kapcsolatban

- Szerzői jogvédelem alatt áll. Sokszorosítani, kivonatosan is, csak az engedélyünkkel szabad.
- A műszaki fejlődést szolgáló változtatások jogát fenntartjuk.



**Figyelmeztetés veszélyekre!**



**Figyelmeztetés áram miatti veszélyekre!**



**Figyelmeztetés víz miatti veszélyekre!**

# 2. Általános biztonsági útmutatások



**Veszély a használati útmutató figyelmen kívül hagyása miatt!**

Az útmutató fontos információkat tartalmaz a készülék biztonságos kezeléséhez. Kiemelten figyelmeztet a lehetséges veszélyekre. A figyelmeztetések figyelmen kívül hagyása halálos vagy súlyos sérülésekhez vezethet.

- Figyelmesen olvassa el az útmutatót.
- Hajtsa végre a biztonsági óvintézkedéseket.
- Tartsa azokat jól hozzáférhető helyen.
- Áram alatt végzett munka veszélyes helyzetek kialakulásához vezethet. Áram alatt lévő alkatrészek megérintése áramütéshez, égési sérülésekhez vagy halálos baleset-höz vezethet.
- Hálózati feszültségen munkát csak szakképzett szakemberek végezhetnek.
- Tartsa be az adott országban hatályos villanyszerelési előírásokat és bekötési feltételeket (pl. D: VDE 0100, A: ÖVE-ÖNORM E8001-1, CH: SEV 1000).
- Csak eredeti pótalkatrészeket használjon.
- Csak szaküzemek általi javítás megengedett.

### 3. A készülék ismertetése

#### Rendeltetésszerű használat L 10 S

- E 27 fényszórók infravörös mozgásérzékelővel.
- Kültéri falra szerelhető kivitel.
- Fényerőszabályzó nem csatlakoztatható.

#### Működési elv

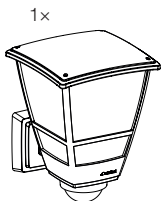
- Az infravörös érzékelő érzékeli a hőkibocsátást. A hőszugárzást elektronikus jellel alakítja, és a fényforrás automatikusan bekapcsol.
- A mozgásérzékelés akkor a leghatékonyabb, ha a készüléket a mozgás oldalról történő érzékeléséhez szerelik fel.
- A mozgásérzékelés hatótávolsága korlátozott, ha a mozgás iránya közvetlenül a készülék felé mutat.
- Akadályok (pl. fák, falak vagy üvegek) miatt a mozgásérzékelés korlátozott vagy lehetetlen lehet.
- Az időjárás által kiváltott hirtelen hőmérsékletváltozásokat a készülék nem tudja megkülönböztetni a hőforrásoktól.

#### Rendeltetésszerű használat L 10

- E 27 világítótest.
- Kültéri falra szerelhető kivitel.
- Fényerőszabályzó nem csatlakoztatható.

## Szállítási terjedelem, L 10 S

3.1



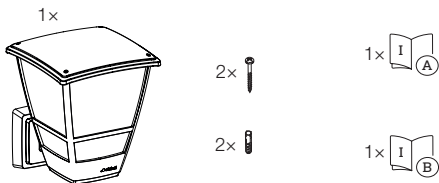
- E 27 lámpa infravörös mozgásérzékelővel
- 2 csavar
- 2 tipli
- 6 lencseborítás
- 1 biztonsági adatlap
- 1 gyorsindítási útmutató

Világítótestet a szállítási terjedelem nem tartalmaz.

HU

## Szállítási terjedelem, L 10

3.2

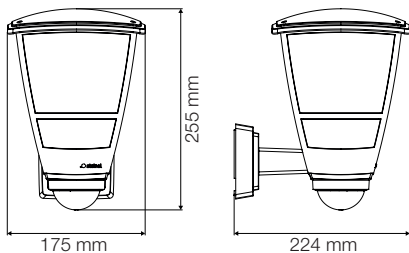


- E 27 lámpa
- 2 csavar
- 2 tipli
- 1 biztonsági adatlap
- 1 gyorsindítási útmutató

Világítótestet a szállítási terjedelem nem tartalmaz.

## Termékméretetek, L 10 S

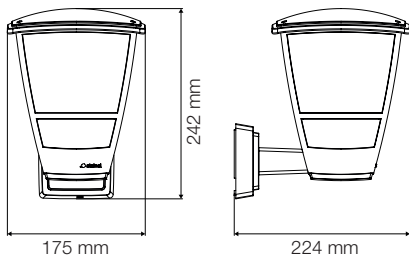
3.3



## Termékméretetek, L 10

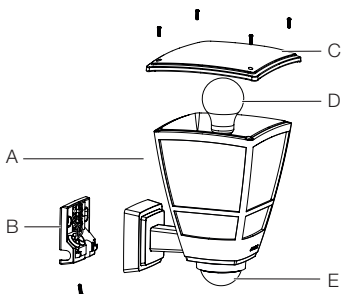
HU

3.4



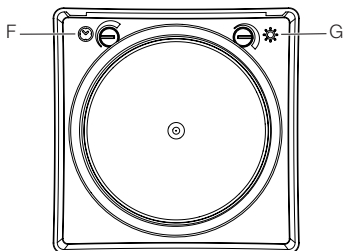
## A készülék áttekintése, L 10 S

3.5



- A Lámpa
- B Csatlakozókapocs
- C Borítás
- D E 27 világítótest
- E Érzékelő egység

3.6

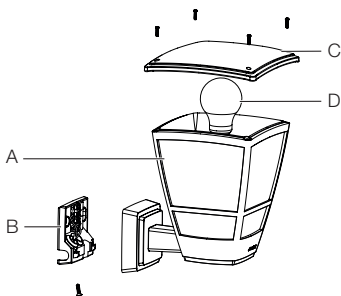


- F Időbeállítás
- G Alkonykapcsoló-beállítás



## A készülék áttekintése, L 10

3.7



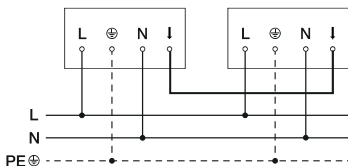
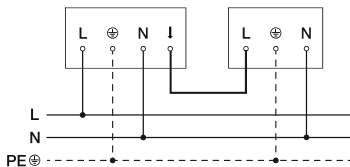
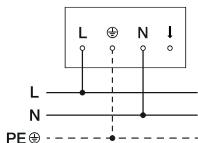
- A Lámpa
- B Csatlakozókapocs
- C Borítás
- D E 27 világítótest

HU

## 4. Elektromos csatlakozás

### Kapcsolási rajz

4.1



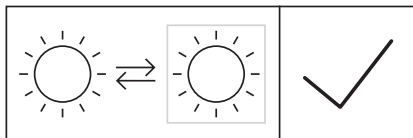
A hálózati betápvezeték 2-erű kábelből áll:

- L** = fázis (többnyire fekete, barna vagy szürke)
- N** = nulla vezető (többnyire kék)
- ↓** = kapcsolt fázis (többnyire fekete, barna vagy szürke)
- PE** = védővezető (többnyire zöld / sárga)

A berendezés hálózati kapcsoló után is csatlakoztatható a hálózatra, ha biztosított, hogy a hálózati kapcsoló állandóan be van kapcsolva.

**Tudnivaló:**

Ennek a lámpának a fényforrása cserélhető.



## 5. Szerelés



### Áramütés veszélye!

Áram alatt lévő alkatrészek megérintése áramütéshez, égési sérülésekhez vagy halálos balesethez vezethet.

- Kapcsolja le az áramot és szakítsa meg a ráadott feszültséget.
- Feszültségjelzővel ellenőrizze, hogy a készüléken tényleg nincs feszültség.
- Gondoskodjon róla, hogy ne kapcsolhassák vissza a feszültségellátást.

### Anyagi károk veszélye!

A hálózati kábelek felcserélése rövidzárlathoz vezethet.

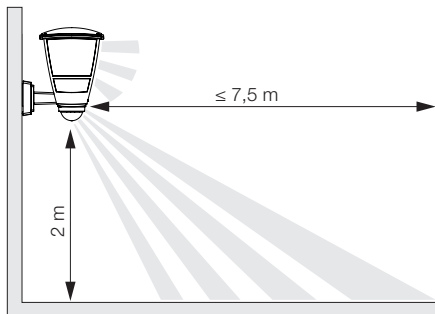
- Azonosítsa be a csatlakozóvezetékeket.
- Helyesen kösse össze a hálózati kábeleket.

### Előkészületek a szerelés megkezdése előtt

- Minden alkatrészt ellenőrizzen sérülés szempontjából. Sérülések esetén ne vegye használatba a berendezést.
- Válasszon ki egy alkalmas felszerelési helyet.
  - A hatótávolság figyelembevételével.
  - A mozgásérzékelés figyelembevételével.
  - Rázkódásmentes.
  - Az érzékelési tartomány akadálymentes.
  - Ne szerelje fel robbanásveszélyes területre.
  - Ne helyezze gyúlékony felületekre.
  - Ne lehessen a fényforrásba nézni közelről (< 30 cm).
  - Legalább 50 cm távolságra más LED-lámpáktól.

## Hatótávolság, L 10 S

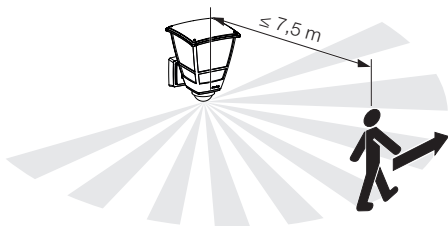
5.1



## A mozgás oldalról történő érzékelése, L 10 S

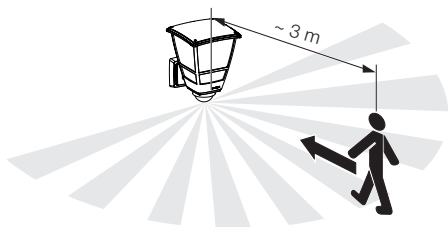
HU

5.2



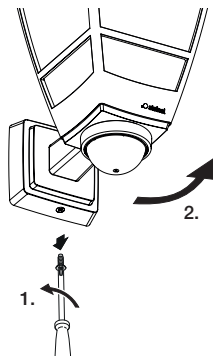
## A mozgás menetirányban történő érzékelése, L 10 S

5.3



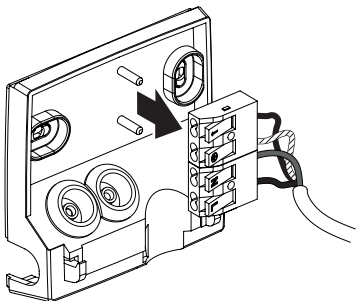
## A szerelés lépései

5.4



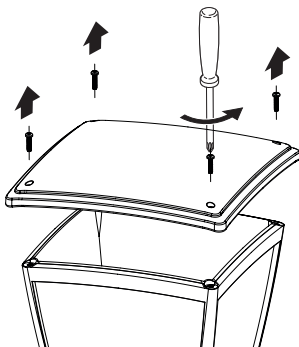
- Ellenőrizze, hogy kikapcsolták-e a tápfeszültséget.
- Csavarozza le a rögzítő csavarokat és vegye le a lámpát a fali tartóról.

5.5



- Távolítsa el a csatlakozókapcsokat a fali tartóról.

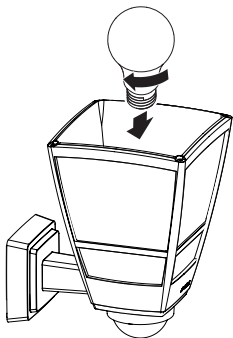
5.6



- Csavarozza le a lámpa felső borítását.

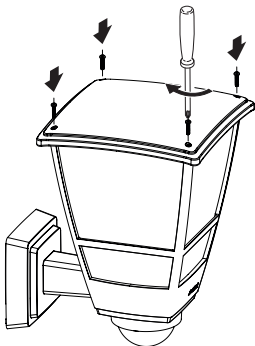
HU

5.7



- Helyezze be az E27 világítótestet.

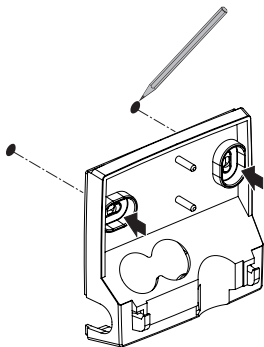
5.8



- Helyezze fel a felső borítást.

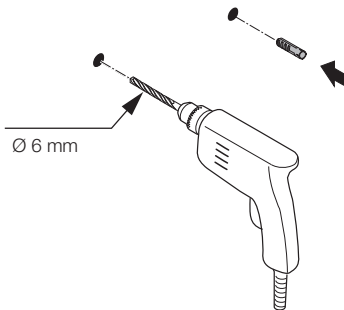


5.9



- Jelölje be a furatok helyét.

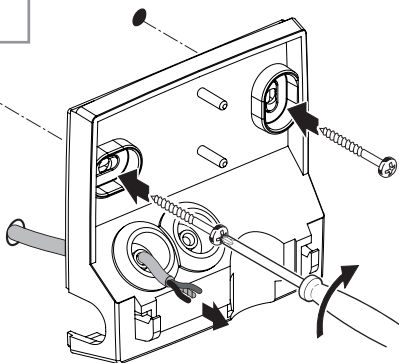
5.10



HU

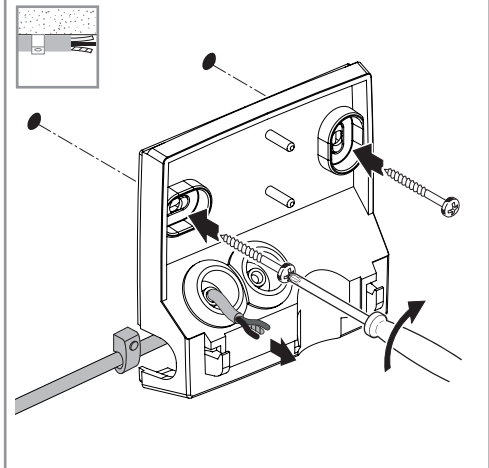
- Fúrja ki a furatokat.

5.11



- Szűrje át a hálózati csatlakozóvezeték tömítődugóját.
- Csavarozza be a fali tartót szorosán.

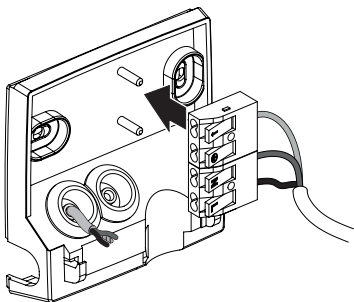
## 5.12



HU

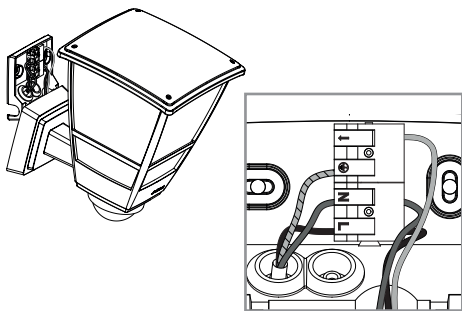
- Szúrja át a hálózati csatlakozóvezeték tömítődugóját.
- Csavarozza be a fali tartót szorosan.
- A huzalokat vezesse át a fedőkábelezés nyílásán.

5.13



- A csatlakozókapcsokat helyezze vissza a fali tartóra.

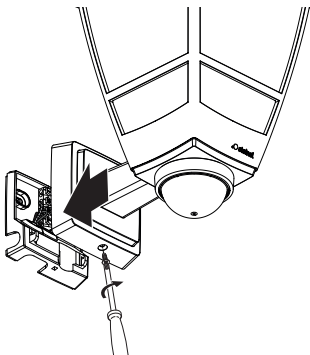
5.14



- Csatlakoztassa a hálózati vezetékét a kapcsolási rajz szerint.

→ „4. Elektromos csatlakozás”.

5.15



- A lámpát szerelje a fali tartóra.
- Csavarja be a rögzítőcsavart.

HU

5.16

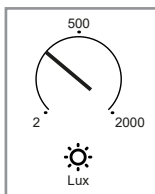
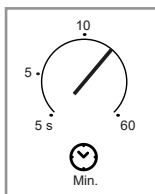
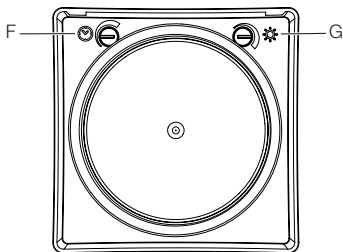


- Kapcsolja be az áramellátást.
  - Állítsa be a működést.
- „6. Működés”

## 6. Működés

L 10 S

6.1



- Végezze el a beállításokat.

### Időbeállítás (F)

Az idő (kikapcsolás késleltetése) kb. 5 másodperc és maximum 60 perc közötti időtartamban tetszőlegesen beállítható. A világítás minden mozgás hatására ismételtelen bekapcsol.

Megjegyzés: a lámpa kikapcsolása után kb. 1 másodperc elteltével érzékeli a következő mozgást. Az E27 lámpa ezt követően fog újra bekapcsolni mozgás hatására.

## Alkonykapcsoló-beállítás (G)

A működésbe lépéshez szükséges fényerő (szürkület) fokozatmentesen állítható kb. 2 lux-tól 2.000 lux-ig.

- ☀ = nappali üzem (fényerőtől független)
- ☾ = alkony-üzemmód (kb. 2 lux)

Az érzékelési terület beállításakor és a nappali fénynél végzett működéspróbánál a szabályozó gombnak ☀ -n kell állnia.

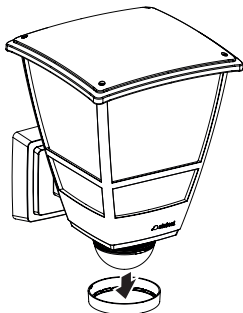
## Gyári beállítások

- Alkonykapcsoló-beállítás: nappali üzem 2.000 lux
- Időbeállítás: 5 másodperc

## Az L 10 S érzékelési tartományának finombeállítása.

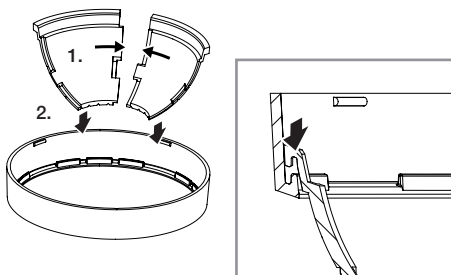
A hibás kapcsolás elkerülése vagy bizonyos veszélyes helyek célzott felügyelete érdekében az érzékelési tartomány a lencse műanyag borítással való elfedésével korlátozható. A lencse műanyag borítása a dizájn gyűrűbe kerül beépítésre.

6.2



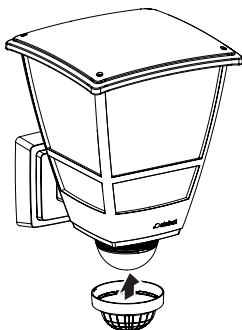
- Távolítsa el az érzékelő egység dizájn gyűrűjét.

## 6.3



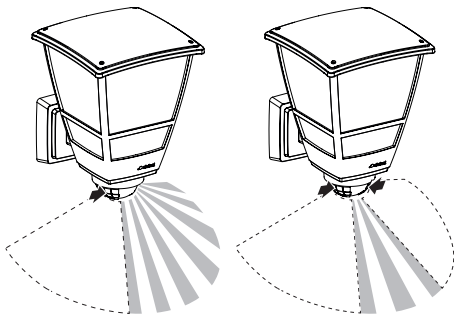
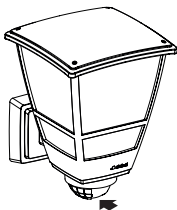
- Helyezze fel a kívánt számú műanyag borítást a dizájn gyűrűre és csatlakoztassa ezeket egymáshoz.

## 6.4



- A borításokkal ellátott dizájn gyűrűt rögzítse újra az érzékelő egységhez.





- A rászertelt műanyag borításokkal ellátott dizájn gyűrű forgatásával korlátozza az érzékelési tartományt.
- Az érzékelési tartomány a műanyag borítások méretre szabásával is szabályozható.

Az érzékelési tartomány beállítása és a működési teszt során ajánlott a legrövidebb időt és a nappali fény üzemmódot választani.

## 7. Tisztítás és ápolás

A berendezés nem igényel karbantartást.



**Áramütés veszélye!**

Áram alatt lévő alkatrészek vízzel való érintkezése áramütéshez, égési sérülésekhez vagy halálos balesethez vezethet.

- A berendezést csak száraz állapotában tisztítsa.

### **Anyagi károk veszélye!**

A rosszul megválasztott tisztítószer megrongálhatja a készüléket.

- A berendezést egy gyengén benedvesített ruhával, tisztítószer használata nélkül tisztítsa.

## 8. Ártalmatlanítás

Az elektromos készülékeket, elemeket, tartozékokat és csomagolásokat kötelező környezetbarát módon újrahasznosítani.



**Ne dobjon elektromos készülékeket és elemeket a háztartási szemétbe!**

### **Csak az EU-országok esetében:**

A használt elektromos és elektronikus berendezésekre vonatkozó hatályos európai irányelv értelmében és annak nemzeti jogrendszerbe történő átültetése szerint a már nem használható elektromos berendezéseket és elemeket külön kell gyűjteni és gondoskodni kell környezetbarát újrahasznosításukról.

## 9. Gyári garancia

**Gyártói garancia** STEINEL GmbH, Dieselstrasse 80-84, DE-33442 Herzebrock-Clarholz, Németország

Ezt a terméket a STEINEL maximális gonddal gyártotta le, működését és biztonságát az érvényes előírások alapján vizsgálta be, majd szűrőpróba szerűen ellenőrizte. A Steinel garanciát vállal a kifogástalan minőségre és működésre. A garancia ideje 36 hónap, ami a vásárlás napján kezdődik. Minden olyan hibát kijavítunk, ami anyag- vagy gyártási hibára vezethető vissza. A garancia teljesítésének módját mi választjuk meg: ez lehet a hibás alkatrész megjavítása vagy kicserélése. A garancia nem vonatkozik a kopóalkatrészeken bekövetkező károkra, valamint az olyan károkra és hiányosságokra, amelyek a szakszerűtlen kezelés vagy karbantartás miatt következnek be. Idegen objektumokon keletkező következményes károk ki vannak zárva a garancia köréből. Garanciát csak akkor vállalunk, ha a készüléket szétszerelésen állapotaiban jól becsomagolják, mellékelik a hiba rövid leírását, a (vásárlás időpontjával és a kereskedő pecsétjével ellátott) pénztárblokkot vagy számlát, és ezeket elküldik az illetékes szerviznek.

### **Szerviz:**

A garanciaidő eltelte után, vagy nem garanciális hibák esetén gyári szervizünk végzi a javításokat. Kérjük, hogy a jól becsomagolt terméket küldje el az Önhöz legközelebb eső szerviznek.

HU

**3** ÉV  
GYÁRTÓI  
GARANCIA

## 10. Műszaki adatok

- Méretek (Ma × Sz × Mé): L 10 S: 255 × 175 × 224 mm  
L 10: 242 × 175 × 224 mm
- Hálózati csatlakozás: 220–240 V, 50/60 Hz
- Teljesítmény: max. 15 W / E27
- Kapcsolási teljesítmény L 10 S:
  - Izzó- / halogénlámpa teljesítmény: 1.000 W
  - Alacsonyfeszültségű halogénlámpák: 1.000 VA
  - Fénycsőlámpák, kompenzálatlan: 500 VA
  - Fénycsőlámpák, sorosan kompenzált: 500 VA
  - Fénycsőlámpák, párhuzamosan kompenzált: 500 VA
  - Fénycsőlámpák, EVG: 1.000 W
  - LED lámpák < 2 W: 16 W
  - 2 W < LED lámpák < 8 W: 64 W
  - LED lámpák > 8 W: 64 W
  - Kapacitív terhelés: 132 µF
- Szerelési magasság: Optimális szerelési magasság: 2 m
- Érzékelési szög: L 10 S: 180°
- Érzékelő hatótávolsága 2 m beépítési magasságnál:
  - L 10 S: max. 7,5 m
- Alkonykapcsoló-beállítás: L 10 S: 2–2.000 lux
- Időbeállítás: L 10 S: 5 s–60 min
- A védelem fajtája: IP 44
- Környezeti hőmérséklet: -20 °C to +40 °C
- Védelmi osztály: II
- Ütésállóság: IK 03

## 11. Hibaelhárítás

### **A berendezés nem kap feszültséget.**

- A biztosíték nincs bekapcsolva vagy hibás.
  - Kapcsolja be a biztosítékot.
  - Cserélje ki a hibás biztosítékot.
- A vezeték megszakadt.
  - Ellenőrizze a vezetéket feszültségvizsgálóval.
- Rövidzárlat a hálózati betápvezetékben.
  - Ellenőrizze a csatlakozásokat.
- Az esetleges hálózati kapcsoló ki van kapcsolva.
  - Kapcsolja be a hálózati kapcsolót.

### **Nem kapcsol be a készülék.**

- Az alkonykapcsoló beállítása hibás.
  - Állítsa be újra az alkonykapcsoló-beállítást.
- A hálózati kapcsoló ki van kapcsolva.
  - Állítsa be a hálózati kapcsolót.
- A biztosíték nincs bekapcsolva vagy hibás.
  - Kapcsolja be a biztosítékot.
  - Cserélje ki a hibás biztosítékot.
- A zavar minimálisra csökkentése érdekében a berendezés figyelmen kívül hagyja a gyors mozgásokat, vagy túl kicsi vagy nem megfelelő az érzékelési tartomány.
  - Ellenőrizze, és állítsa be az érzékelési területet.

### **Nem kapcsol ki a készülék.**

- Folyamatos mozgás az érzékelési tartományban.
  - Ellenőrizze az érzékelési területet.
  - Szükség esetén korlátozza vagy módosítsa az érzékelési tartományt.

### **A berendezés szükségtelenül bekapcsol.**

- A felszerelt berendezés nincs biztosítva mozgás ellen.
  - Rögzítve szerelje fel a berendezést.
- Ugyan mozgás történt, de a mozgásfigyelő nem ismerte fel (fal mögötti mozgás, kicsi tárgy mozgása az izzó közvetlen közelében stb.).
  - Ellenőrizze az érzékelési tartományt.
  - Szükség esetén korlátozza vagy módosítsa az érzékelési tartományt.

## Obsah

1.	K tomuto dokumentu	408
2.	Všeobecné bezpečnostní pokyny	408
3.	Popis přístroje	409
4.	Elektrické připojení	415
5.	Montáž	417
6.	Funkce	427
7.	Čištění a údržba	431
8.	Likvidace	431
9.	Záruka výrobce	432
10.	Technické parametry	433
11.	Odstranění poruch	434

# 1. K tomuto dokumentu

- Chráněno autorským právem. Dotisk, i částečný, jen s naším souhlasem.
- Změny, které slouží technickému pokroku, vyhrazeny.



**Varování před nebezpečím!**



**Varování před ohrožením elektrickým proudem!**



**Varování před ohrožením vodou!**

# 2. Všeobecné bezpečnostní pokyny



**Nebezpečí vyplývající z nedodržování návodu k použití!**

Tento návod obsahuje důležité informace pro bezpečnou manipulaci s přístrojem. Na možná nebezpečí je upozorněno zvláště. Nedodržování může vést ke smrti nebo těžkým poraněním.

- Pozorně si přečíst návod.
- Řídit se bezpečnostními pokyny.
- Musí být stále přístupné.
- Zacházení s elektrickým proudem může vést k nebezpečným situacím. Při kontaktu s vodivými díly může dojít k úrazu elektrickým proudem, popáleninám nebo smrti.
- Práce na síťovém napětí může provádět pouze kvalifikovaný personál.
- Je třeba dodržovat předpisy pro instalaci elektrických zařízení a podmínky jejich připojení dle ČSN (např. D: VDE 0100, A: ÖVE-ÖNORM E8001-1, CH: SEV 1000).
- Používat jen originální náhradní díly.
- Opravy mohou provádět jen specializované provozy.



### 3. Popis přístroje

#### Používání v souladu s určením L 10 S

- Žárovka E 27 s infračerveným pohybovým senzorem.
- Montáž na stěnu ve venkovním prostoru.
- Není vhodný pro připojení k tlumícímu regulátoru.

#### Princip funkce

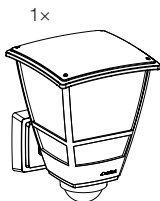
- Infračervený senzor zaznamenává tepelné záření. Tepelné záření se pak elektronicky převádí na signál a automaticky zapíná světelný zdroj.
- Nejbezpečnějšího zaznamenávání pohybu se dosáhne montáží přístroje bočně ke směru chůze.
- Dosah zachycení pohybu je omezen, kráčíte-li přímo k přístroji.
- Překážky (např. stromy, zdi nebo skleněné tabule) mohou omezit nebo znemožnit zachycení pohybu.
- Náhlé výkyvy teploty způsobené povětrnostními vlivy nemohou být odlišeny od účinku zdrojů tepla.

#### Používání v souladu s určením L 10

- Žárovka E 27.
- Montáž na stěnu ve venkovním prostoru.
- Není vhodný pro připojení k tlumícímu regulátoru.

## Rozsah dodávky L 10 S

3.1

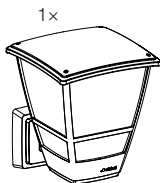


- Svítidlo E 27 s infračerveným pohybovým senzorem
- 2 šrouby
- 2 hmoždinky
- 6 krytů čoček
- 1 bezpečnostní list
- 1 rychlý start

Žárovka není obsažena v dodávce.

## Rozsah dodávky L 10

3.2



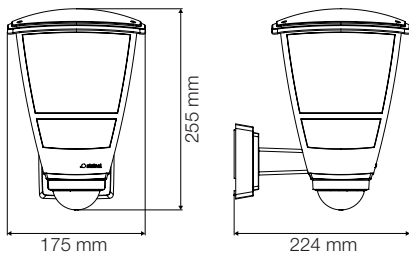
- Svítidlo E 27
- 2 šrouby
- 2 hmoždinky
- 1 bezpečnostní list
- 1 rychlý start

Žárovka není obsažena v dodávce.

CZ

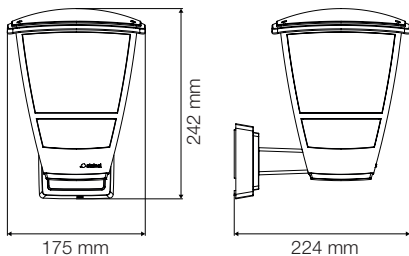
## Rozměry výrobku L 10 S

3.3



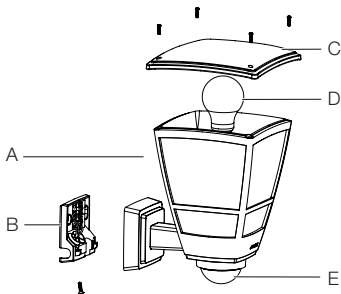
## Rozměry výrobku L 10

3.4



## Přehled zařízení L 10 S

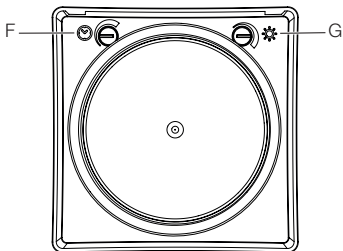
3.5



- A Světlo
- B Připojovací svorka
- C Kryt
- D Žárovka E 27
- E Senzorová jednotka

CZ

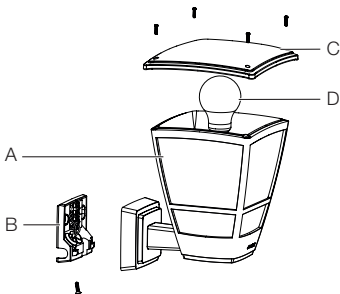
3.6



- F Časové nastavení
- G Soumrakové nastavení

## Přehled zařízení L 10

3.7

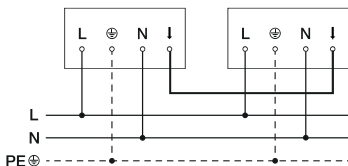
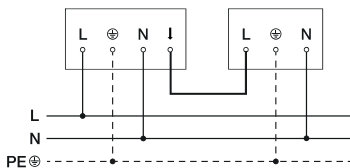
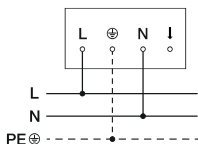


- A Svídlo
- B Připojovací svorka
- C Kryt
- D Žárovka E 27

## 4. Elektrické připojení

### Schéma zapojení

4.1



K připojení k elektrické síti použijte dvou vodičový kabel:

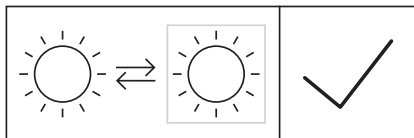
- L** = fázový vodič (většinou černý, hnědý nebo šedý)
- N** = neutrální vodič (většinou modrý)
- ↓** = spínaný fázový vodič (většinou černý, hnědý nebo šedý)
- PE** = ochranný vodič (většinou zelenožlutý)

CZ

Svítidlo může být také připojeno po síťovém vypínači k elektrické síti, jestliže je zajištěno, že je síťový vypínač stále zapnutý.

**Upozornění:**

Žárovku tohoto svítidla nelze vyměnit.





## 5. Montáž



### Ohrožení elektrickým proudem!

Při kontaktu s vodivými díly může dojít k úrazu elektrickým proudem, popáleninám nebo smrti.

- Vypnout proud a přerušit přívod napětí.
- Zkoušečkou napětí zkontrolovat, zda je vedení bez napětí.
- Zajistit, aby přívod napětí zůstal přerušovaný.

### Nebezpečí věcných škod!

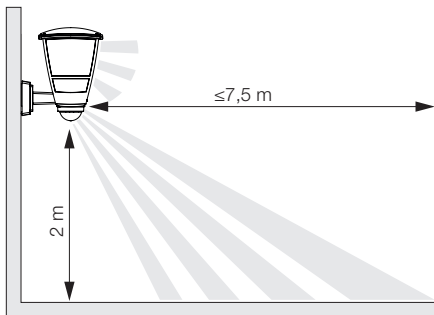
Záměna připojovacích vedení může vést ke zkratu.

- Identifikovat připojovací vedení.
- Správně spojit připojovací vedení.

### Příprava k montáži

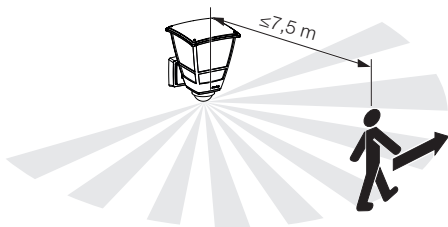
- Zkontrolovat poškození u všech konstrukčních dílů.  
Při poškození přístroj nepoužívat.
- Vybrat vhodné místo montáže.
  - Při zohlednění dosahu.
  - Při zohlednění zachycení pohybu.
  - Bez otřesů.
  - Oblast záchyty musí být bez překážek.
  - Ne do oblastí ohrožených výbuchem.
  - Ne na povrchy, které patří mezi snadno vznítitelné.
  - Nedívat se do světelného zdroje z krátké vzdálenosti (< 30 cm).
  - Vzdálenost minimálně 50 cm od ostatních svítidel LED.

5.1



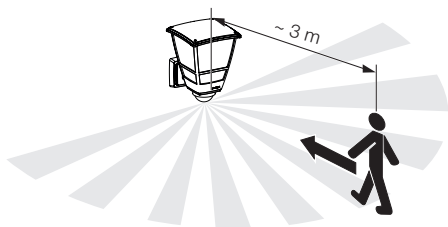
Zaznamenávání pohybu bočně ke směru chůze L 10 S

5.2



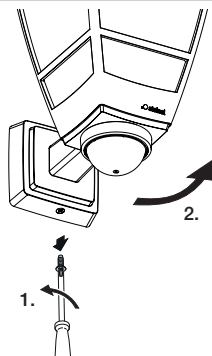
## Zaznamenávání pohybu ve směru chůze L 10 S

5.3



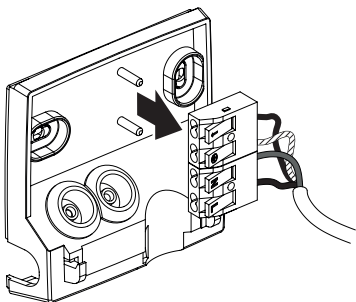
## Postup při montáži

5.4



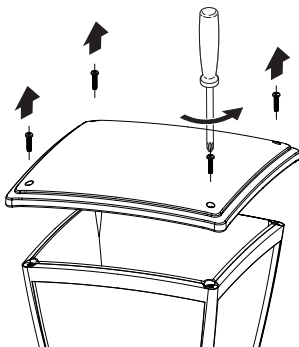
- Zkontrolovat, zda je vypnutý přívod napětí.
- Vyšroubovat pojistné šrouby a sejmout svítidlo z nástěnného držáku.

5.5



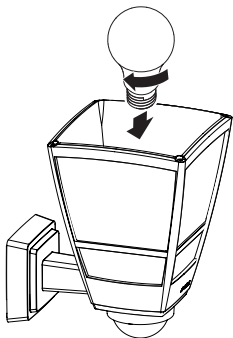
- Připojovací svorku sejmout z nástěnného držáku.

5.6



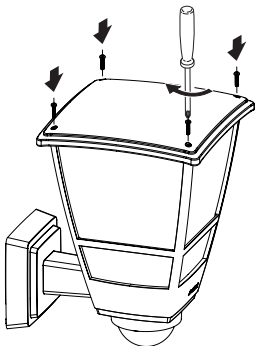
- Odšroubovat horní kryt ze svítidla.

5.7



- Vložit žárovku E 27.

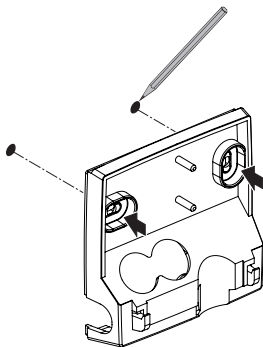
5.8



- Umístit horní kryt.

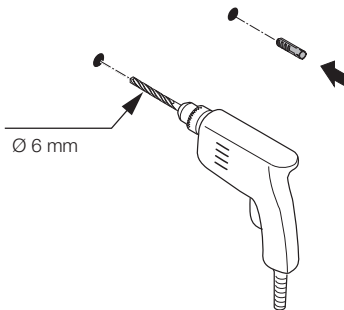
CZ

5.9



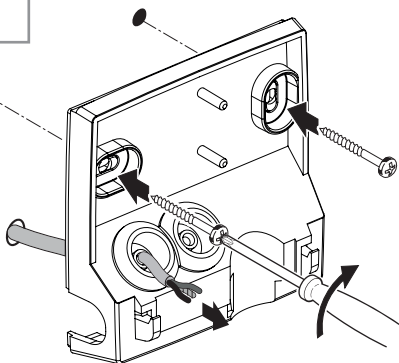
- Vyznačit otvory k vrtání.

5.10



- Vyvrtat otvory.

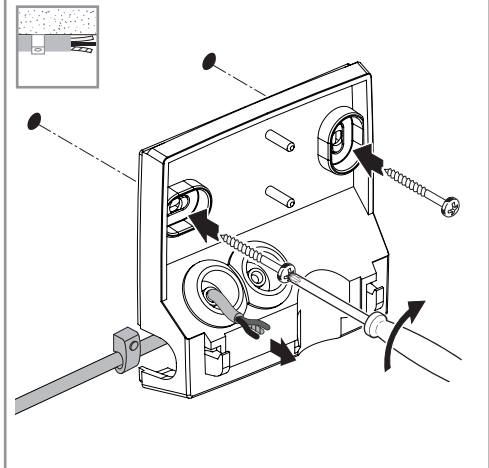
## 5.11



CZ

- Prorazit utěšňovací zátku pro síťové přívodní vedení.
- Nástěnný držák pevně přišroubovat.

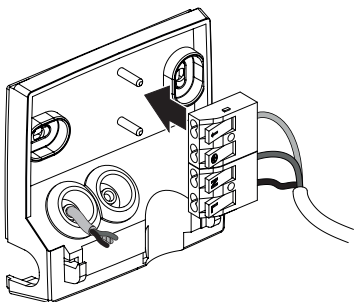
## 5.12



- Prorazit utěšňovací zátku pro síťové přívodní vedení.
- Nástěnný držák pevně přišroubovat.
- Dráty prostrčit otvorem pro kabeláž na omítku.

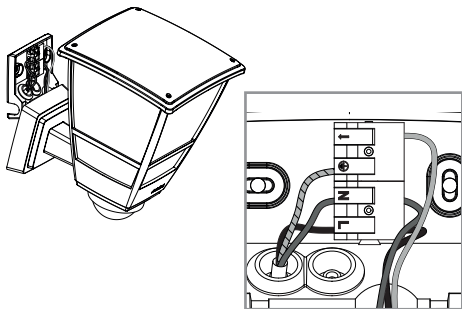


5.13



- Připojovací svorku zase vložit do nástěnného držáku.

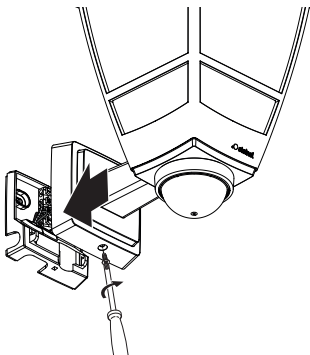
5.14



- Přívodní síťové vedení připojit podle schématu zapojení.  
→ „4. Elektrické připojení“.

CZ

5.15



- Namontovat svítidlo na nástěnný držák.
- Zašroubovat pojistný šroub.

5.16

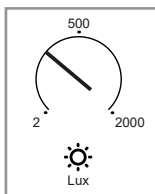
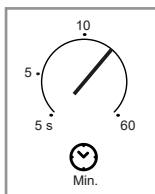
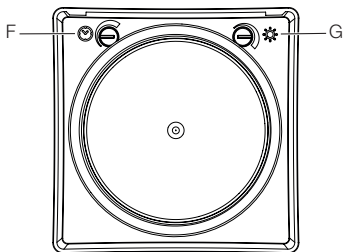


- Zapnout napájení elektrickým proudem.
  - Nastavit funkce.
- „6. Funkce“

## 6. Funkce

L 10 S

6.1



- Provést nastavení.

### Časové nastavení (F)

Dobu (zpoždění vypnutí) je možno na libovolnou dobu nastavit plynule v rozmezí od asi 5 sekund do max. 60 minut. Každý zaznamenaný pohyb znovu zapne osvětlení.

Upozornění: Po vypnutí svítidla trvá asi 1 sekundu, než bude zase detekován pohyb. Žárovka E27 se pak může při pohybu zase zapnout.

## Soumrakové nastavení (G)

Reakční hodnota jasu (stmívání) může být plynule nastavena přibližně na asi 2 až 2.000 lx.

- ☀ = provoz za denního světla (nezávisle na jasu)
- ☾ = provoz za soumraku (asi 2 lx)

Při nastavování oblasti záchyty a provádění funkční zkoušky za denního světla musí být otočný regulátor nastaven na ☀.

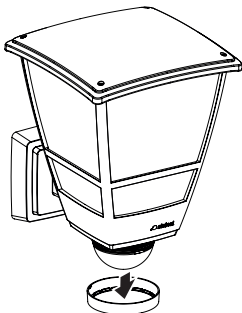
## Nastavení z výroby

- Soumrakové nastavení: provoz za denního světla 2.000 lx
- Časové nastavení: 5 sekund

## Nastavení oblasti záchyty L 10 S

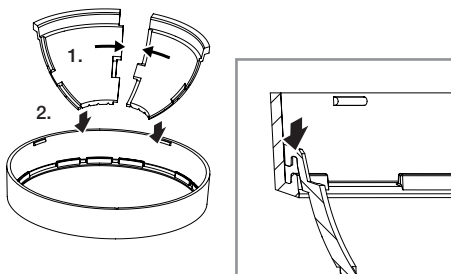
K vyloučení náhodného spuštění nebo k cílenému monitorování určitých nebezpečných míst může být omezena oblast záchyty plastovými kryty čočky. Plastový kryt čočky se nasadí do designového kroužku.

6.2



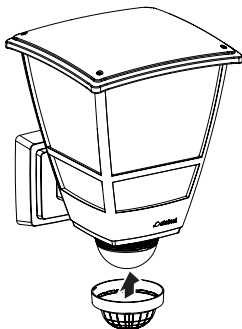
- Designový kroužek sejměte ze sensorové jednotky.

## 6.3

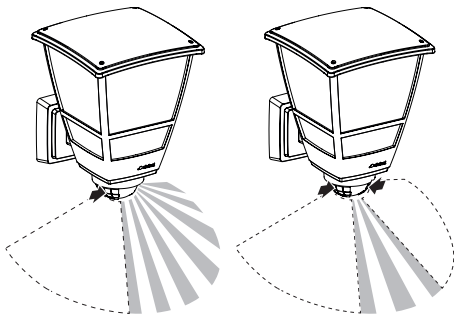
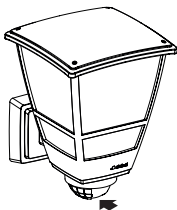


- Na designový kroužek umístěte požadovaný počet plastových krytů a tyto vzájemně spojte.

## 6.4



- Designový kroužek s kryty zase upevněte na senzoro-  
vou jednotku.



- Otáčením designového kroužku s namontovanými kryty se omezí oblast záchyty.
- Oblast záchyty může být také upravena přříznutím plastových krytů.

Pro nastavení oblasti záchyty a provedení funkční zkoušky se doporučuje nejkratší čas a nastavení režimu denního světla.

## 7. Čištění a údržba

Přístroj je bezúdržbový.



**Ohrožení elektrickým proudem!**

Kontakt vody s vodivými díly může vést k úrazu elektrickým proudem, popáleninám nebo smrti.

- Přístroj čistěte pouze, když je suchý.

### **Nebezpečí věcných škod!**

Použitím nesprávného čisticího prostředku může být přístroj poškozen.

- Přístroj vyčistěte mírně navlhčenou utěrkou bez čisticích prostředků.

## 8. Likvidace

Elektrická zařízení, baterie, příslušenství a obaly musí být odvezeny k ekologickému opětovnému zhodnocení.



**Nevyhazujte elektrická zařízení a baterie do domovního odpadu!**

CZ

### **Jen pro země EU:**

V souladu s platnou evropskou směrnicí o odpadních elektrických a elektronických zařízeních a jejím převedení do národního práva musí být nepoužitelná elektrická zařízení a baterie separovány a odevzdány k ekologickému opětovnému zhodnocení.

## 9. Záruka výrobce

**Záruka výrobce** STEINEL GmbH, Dieselstrasse 80-84, DE-33442 Herzebrock-Clarholz, Německo

Tento výrobek firmy STEINEL je vyráběn s maximální pozorností věnovanou jeho funkčnosti a bezpečnosti, které byly vyzkoušeny podle platných předpisů, přičemž se výrobek rovněž podrobil namátkové výstupní kontrole. Firma STEINEL přebírá záruku za bezvadné provedení a funkčnost. Záruka se poskytuje v délce 36 měsíců a začíná dnem prodeje výrobku spotřebiteli. Odstraněny vám budou výrobní vady a závady zapříčiněné vadným materiálem, přičemž záruka spočívá v opravě nebo výměně chybného dílu dle našeho výběru. Záruka se nevztahuje na škody na dílech podléhajících opotřebení, na škody a vady zapříčiněné nesprávným zacházením nebo údržbou. Uplatňování dalších nároků následných škod na cizích věcech je vyloučeno. Záruka bude uznána jen tehdy, bude-li nedemontovaný přístroj dobře zabalen, přiložen krátký popis závady, pokladní stvrzenka nebo faktura (datum prodeje a razítko prodejny), poslán na adresu příslušného servisu.

### **Servis:**

Naše servisní opravny provádějí rovněž opravy po uplynutí záruční doby nebo opravy závad, na které se záruka nevztahuje. Dobře zabalený výrobek zašlete, prosím, i v tomto případě nejbližšímu servisnímu středisku.

**3**LETÁ  
ZÁRUKA  
VÝROBCE



## 10. Technické parametry

- Rozměry (v × š × h):
  - L 10 S: 255 × 175 × 224 mm
  - L 10: 242 × 175 × 224 mm
- Připojení k elektrické síti: 220–240 V, 50/60 Hz
- Výkon: max. 15 W / E27
- Spínaný výkon L 10 S:
  - zatížení žárovky / halogenové žárovky: 1.000 W
  - nízkonapěťové halogenové žárovky: 1.000 VA
  - zářivky, nekompensované: 500 VA
  - zářivky, sériově kompenzované: 500 VA
  - zářivky, paralelně kompenzované: 500 VA
  - zářivky, elektronické předřadné zařízení: 1.000 W
  - žárovky LED < 2 W: 16 W
  - 2 W < žárovky LED < 8 W: 64 W
  - žárovky LED > 8 W: 64 W
  - kapacitní zatížení: 132 μF
- Montážní výška: optimální montážní výška: 2 m
- Úhel záchyty: L 10 S: 180°
- Dosah senzoru v montážní výšce 2 m:
  - L 10 S: max. 7,5 m
- Soumrakové nastavení: L 10 S: 2–2.000 lx
- Časové nastavení: L 10 S: 5 s–60 min
- Krytí: IP 44
- Teplota prostředí: -20 °C až +40 °C
- Třída ochrany: II
- Rázuvzdornost: IK 03

CZ

## 11. Odstranění poruch

### **Přístroj bez napětí.**

- Pojistka není zapnutá nebo je poškozená.
  - Zapnout pojistku.
  - Vyměnit poškozenou pojistku.
- Vedení přerušené.
  - Zkontrolovat vedení pomocí zkoušečky napětí.
- Zkrat v přívodním síťovém vedení.
  - Zkontrolovat připojení.
- Eventuálně vypnutý stávající síťový vypínač.
  - Zapnout síťový vypínač.

### **Přístroj nezapíná.**

- Zvoleno nesprávné soumrakové nastavení.
  - Znovu nastavit soumrakové nastavení.
- Síťový vypínač v poloze vypnuto.
  - Nastavit síťový vypínač.
- Pojistka není zapnutá nebo je poškozená.
  - Zapnout pojistku.
  - Vyměnit poškozenou pojistku.
- K minimalizaci poruch jsou potlačeny rychlé pohyby nebo je nastavena příliš malá oblast záchyty nebo není správná.
  - Zkontrolovat a seřadit oblast záchyty.

### **Přístroj nevypíná.**

- Trvalý pohyb v oblasti záchyty.
  - Zkontrolovat oblast záchyty.
  - V případě potřeby omezit nebo změnit oblast záchyty.

### **Přístroj zapíná v nevhodnou dobu.**

- Přístroj není namontován tak, aby byl zabezpečen proti pohybu.
  - Pevně namontovat přístroj.
- K pohybu došlo, ale nebyl rozeznán pozorovatelem (pohyb za stěnou, pohyb malého objektu v bezprostřední blízkosti svítidla atd.).
  - Zkontrolovat oblast.
  - V případě potřeby omezit nebo změnit oblast záchyty.

## Obsah

1.	O tomto dokumente	436
2.	Všeobecné bezpečnostné pokyny	436
3.	Popis výrobku	437
4.	Elektrické pripojenie	443
5.	Montáž	445
6.	Funkcia	455
7.	Čistenie a údržba	459
8.	Zneškodnenie	459
9.	Záruka výrobcu	460
10.	Technické údaje	461
11.	Odstraňovanie porúch	462

# 1. O tomto dokumente

- Chránené autorským právom. Dotlač, aj keď iba v skrátenej verzii, je povolená iba s naším súhlasom.
- Vyhradzuje si právo na zmeny slúžiace technickému pokroku.



**Varovanie pred nebezpečenstvami!**



**Varovanie pred nebezpečenstvom v dôsledku zásahu elektrickým prúdom!**



**Varovanie pred nebezpečenstvom v dôsledku pôsobenia vody!**

# 2. Všeobecné bezpečnostné pokyny



**Nebezpečenstvo v dôsledku nedodržania návodu na obsluhu!**

Tento návod obsahuje dôležité informácie o bezpečnej manipulácii s výrobkom. V texte sa nachádzajú upozornenia na možné nebezpečenstvá. Nedodržanie pokynov môže spôsobiť smrť alebo ťažké poranenia.

- Návod si dôkladne prečítajte.
- Dodržiavajte bezpečnostné pokyny.
- Návod uložte na dostupnom mieste.
- Práca s elektrickým prúdom môže viesť k nebezpečným situáciám. Pri kontakte s dielmi, ktoré vedú elektrický prúd, môže dôjsť k elektrickému šoku, popáleninám alebo smrti.
- Prácu na sieťovom napätí smie vykonávať len kvalifikovaný odborný personál.
- Dodržiavajte národné inštaláčne predpisy a podmienky pripojenia (napr. D: VDE 0100, A: ÖVE-ÖNORM E8001-1, CH: SEV 1000).
- Používajte iba originálne náhradné diely.
- Opravy smie vykonávať iba odborná prevádzka.

## 3. Popis výrobku

### Správne používanie L 10 S

- Svetelný zdroj E27 s infračerveným pohybovým senzorom.
- Vhodné na nástennú montáž v exteriéri.
- Nevhodné na pripojenie na stmievací spínač.

### Princíp fungovania

- Infračervený senzor sníma tepelné žiarenie. Tepelné žiarenie sa elektronicky spracuje a automaticky zapne svetelný zdroj.
- Najbezpečnejšie snímanie pohybu sa dosiahne montážou výrobku bočne k smeru chôdze.
- Dosah snímania pohybu je obmedzený, ak pohyb smeruje priamo na výrobok.
- Prekážky (napr. stromy, múry alebo sklenené tabule) môžu obmedziť alebo úplne znemožniť snímanie pohybu.
- Náhle kolísania teploty spôsobené počasím sa nedajú odlíšiť od tepelných zdrojov.

### Správne používanie L 10

- Svetelný zdroj E27.
- Vhodné na nástennú montáž v exteriéri.
- Nevhodné na pripojenie na stmievací spínač.

## Rozsah dodávky L 10 S

3.1

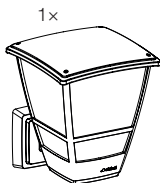


- svetidlo E27 s infračerveným pohybovým senzorm
- 2 skrutky
- 2 hmoždinky
- 6 krytov na šošovku
- 1 karta bezpečnostných údajov
- 1 stručný návod

Svetelný zdroj nie je obsiahnutý v rozsahu dodávky.

## Rozsah dodávky L 10

3.2



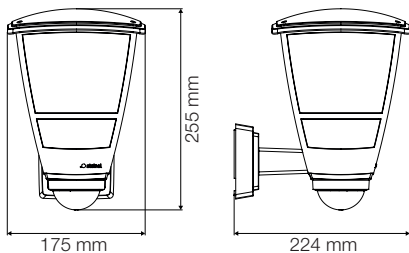
- svetidlo E27
- 2 skrutky
- 2 hmoždinky
- 1 karta bezpečnostných údajov
- 1 stručný návod

SK

Svetelný zdroj nie je obsiahnutý v rozsahu dodávky.

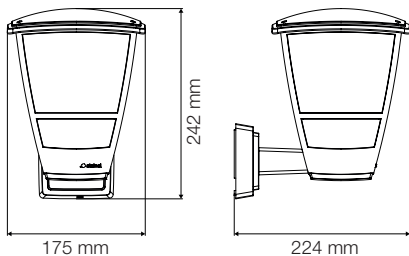
## Rozmery výrobku L 10 S

3.3



## Rozmery výrobku L 10

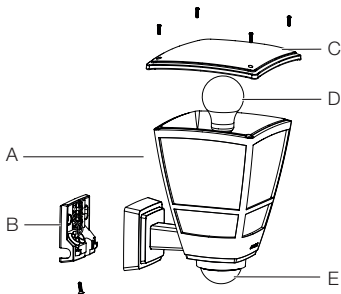
3.4





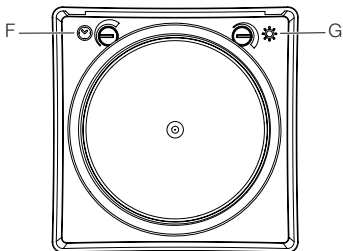
## Prehľad dielov výrobku L 10 S

3.5



- A svetidlo
- B pripojovacia svorka
- C kryt
- D svetelný zdroj E27
- E senzorová jednotka

3.6

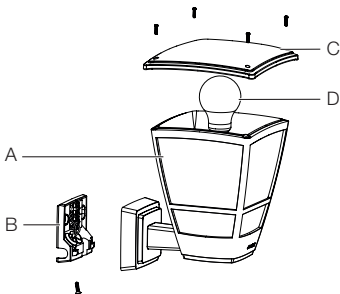


- F nastavenie času
- G nastavenie stmievania / svietenia

SK

## Prehľad dielov výrobku L 10

3.7

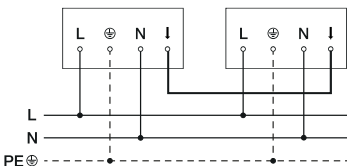
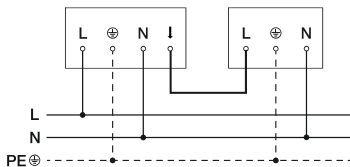
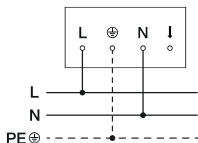


- A svietidlo
- B pripojovacia svorka
- C kryt
- D svetelný zdroj E27

## 4. Elektrické pripojenie

### Schéma zapojenia

4.1



Napájacie vedenie pozostáva z 2-žilového kábla:

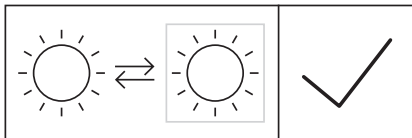
- L** = fáza (zvyčajne čierna, hnedá alebo sivá)
- N** = neutrálny vodič (zvyčajne modrý)
- ↓** = spínaná fáza (zvyčajne čierna, hnedá alebo sivá)
- PE** = ochranný vodič (zvyčajne zeleno / žltý)

SK

Svietidlo je možné pripojiť k elektrickej sieti aj za sieťovým spínačom, ak je zaistené, že sieťový spínač bude vždy zapnutý.

**Upozornenie:**

Svetelný zdroj tohto svietidla sa dá vymeniť.



## 5. Montáž



### **Nebezpečenstvo zásahu elektrickým prúdom!**

Pri kontakte s dielmi, ktoré vedú elektrický prúd, môže dôjsť k elektrickému šoku, popáleninám alebo smrti.

- Odpojte elektrický prúd a prerušte prívod napätia.
- Skontrolujte beznapäťovosť pomocou skúšačky napätia.
- Ubezpečte sa, že prívod napätia zostane prerušený.

### **Nebezpečenstvo materiálnych škôd!**

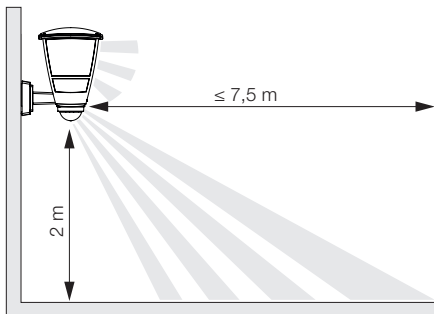
Zámena prípojných vedení môže spôsobiť skrat.

- Identifikujte jednotlivé prípojné vedenia.
- Prípojné vedenia správne zapojte.

### **Príprava na montáž**

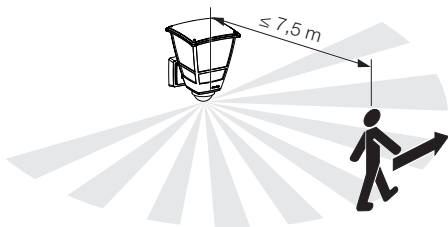
- Všetky diely skontrolujte vzhľadom na poškodenie. Pri poškodeniach výrobok neuvádzajte do prevádzky.
- Vyberte vhodné miesto montáže.
  - Pri zohľadnení dosahu.
  - Pri zohľadnení snímania pohybu.
  - Miesto bez otrasov.
  - Oblasť snímania bez prekážok.
  - Oblasti bez nebezpečenstva výbuchu.
  - Povrchy bez ľahko horľavého materiálu.
  - Bez možnosti pohľadu do svetelného zdroja z krátkej vzdialenosti (< 30 cm).
  - Vo vzdialenosti najmenej 50 cm od iných LED svetidiel.

5.1



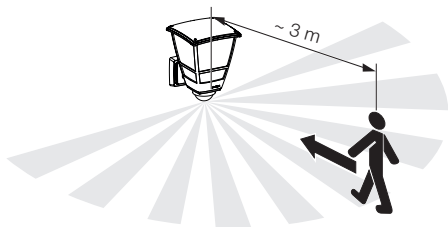
Snímanie pohybu bočne k smeru chôdze L 10 S

5.2



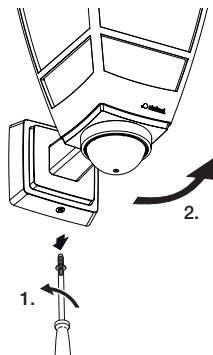
## Snímanie pohybu v smere chôdze L 10 S

5.3



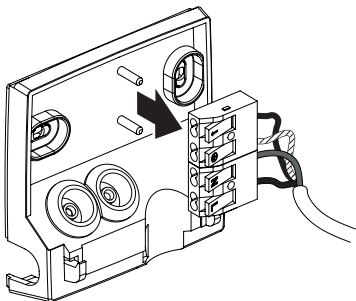
## Montážny postup

5.4



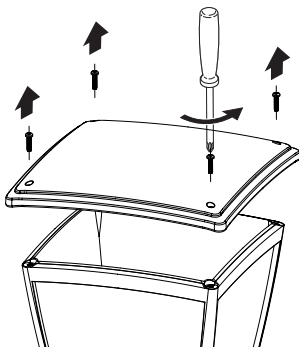
- Skontrolujte, či je odpojený prívod napätia.
- Odskrutkujte poistné skrutky a odoberte sietidlo z nástenného držiaka.

5.5



- Odoberte pripojovacu svorku z nástenného držiaka.

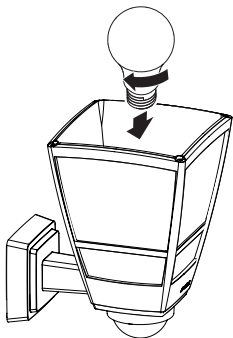
5.6



- Odskrutkujte horný kryt zo svetidla.

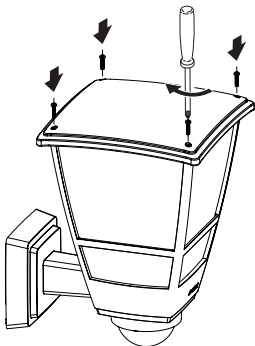


5.7



- Vložte svetelný zdroj E27.

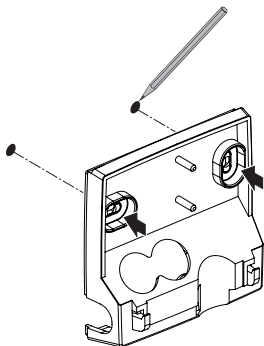
5.8



- Založte horný kryt.

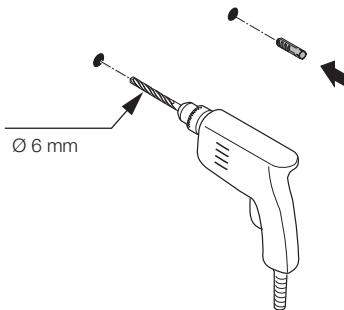
SK

5.9



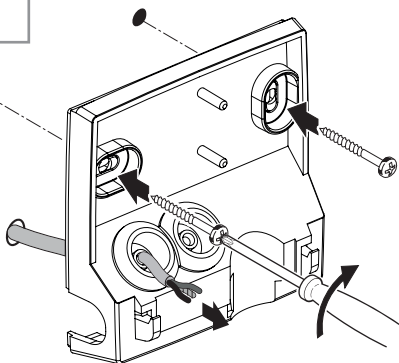
- Naznačte diery na vŕtanie.

5.10



- Vyvŕtajte otvory.

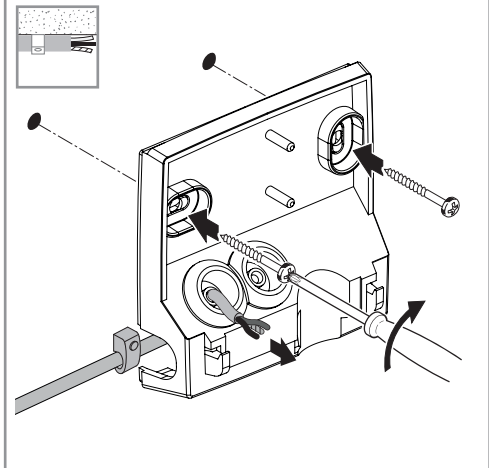
## 5.11



- Prerazte tesniace zátky pre napájacie vedenie.
- Nástenný držiak pevne priskrutkujte.

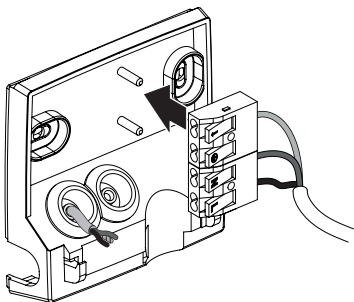
SK

## 5.12



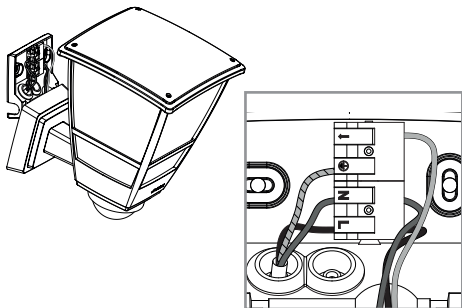
- Prerazte tesniace zátky pre napájacie vedenie.
- Nástenný držiak pevne priskrutkujte.
- Prevedte káble cez otvor pre vedenie káblov na omietke.

5.13



- Pripojovaciu svorku nasadte znova do nástenného držiaka.

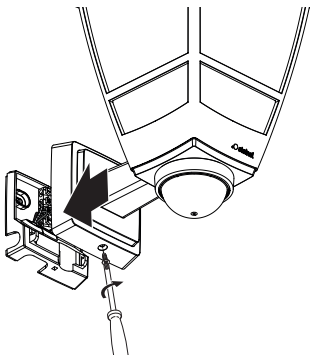
5.14



- Pripojte napájacie vedenie podľa schémy zapojenia.  
→ „4. Elektrické pripojenie“

SK

5.15



- Namontujte svietidlo na nástenný držiak.
- Naskrutkujte poistnú skrutku

5.16

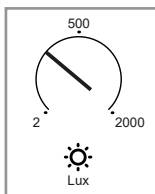
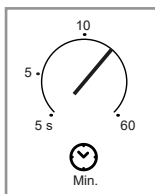
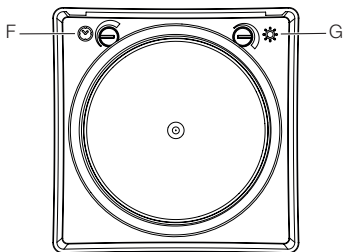


- Zapnite napájanie elektrickým prúdom.
  - Nastavte funkcie.
- „6. Funkcia“

## 6. Funkcia

L 10 S

6.1



SK

- Vykonajte nastavenia.

### Nastavenie času (F)

Čas (oneskorenie vypnutia) sa môže nastaviť na ľubovoľnú dobu od cca 5 sekúnd do max. 60 minút. Každý zaznamenaný pohyb zapne svetlo odznova.

Upozornenie: Po vypnutí svetidla trvá cca 1 sekundu, kým sa opäť zaznamená pohyb. Svetelný zdroj E27 sa potom môže pri zistení pohybu opäť zapnúť.

## Nastavenie stmievania (G)

Prah detegovateľného jasú (stmievanie / svitanie) je možné plynulo nastaviť od cca 2 do 2.000 lx.

- ☀ = prevádzka pri dennom svetle (nezávislé od jasú)
- ☾ = prevádzka pri stmievaní / svitaní (cca 2 lx)

Pri nastavovaní oblasti snímání a za účelom testu funkčnosti pri dennom svetle musí byť nastavovací regulátor nastavený na ☀.

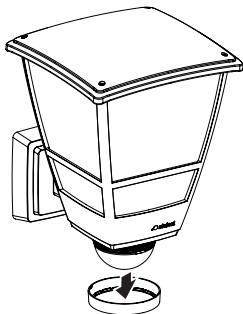
## Nastavenia z výroby

- nastavenie stmievania / svitania: prevádzka pri dennom svetle 2.000 lx
- nastavenie času: 5 sekúnd

## Nastavenie oblasti snímání L 10 S

Na zabránenie náhodnému spusteniu alebo na ciele né monitorovanie určitých nebezpečných miest sa môže oblasť snímání obmedziť použitím plastových krytov. Plastový kryt šošovky sa vloží do dizajnového krúžku.

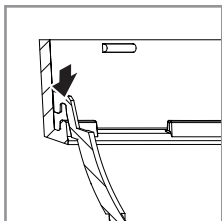
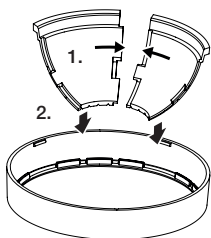
6.2



- Odoberte dizajnový krúžok zo senzorevej jednotky.

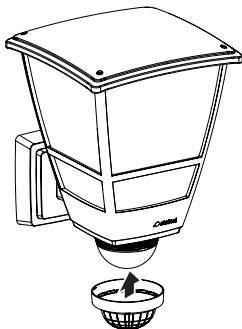


## 6.3

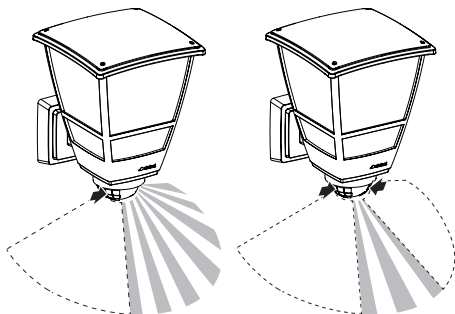
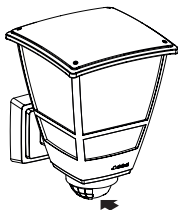


- Na dizajnový krúžok umiestnite požadovaný počet plastových krytov a spojte ich.

## 6.4



- Opätovne upevnite dizajnový krúžok s krytmi na senzorovú jednotku.



- Otáčaním dizajnového krúžku s nasadenými krytmi sa obmedzuje oblasť snímania.
- Oblasť snímania možno upraviť aj odstrihnutím plastových krytov podľa potreby.

Pri nastavovaní oblasti snímania a teste funkčnosti odporúčame zvoliť najkratší čas a nastaviť režim denného svetla.

## 7. Čistenie a údržba

Výrobok nevyžaduje údržbu.



**Nebezpečenstvo zásahu elektrickým prúdom!**

Pri kontakte vody a dielov, ktoré vedú elektrický prúd, môže dôjsť k elektrickému šoku, popáleninám alebo smrti.

- Výrobok čistite iba v suchom stave.

### **Nebezpečenstvo materiálnych škôd!**

Výrobok sa môže poškodiť používaním nevhodných čistiacich prostriedkov.

- Výrobok čistite mierne navlhčenou handrou bez čistiacieho prostriedku.

## 8. Zneškodnenie

Elektrické spotrebiče, batérie, príslušenstvo a obaly odovzdajte na ekologickú recykláciu.



**Elektrické spotrebiče a batérie nevyhadzujte do komunálneho odpadu!**

SK

### **Iba pre krajiny EÚ:**

Podľa platnej európskej smernice o odpade z elektrických a elektronických zariadení a jej implementácie do národnej legislatívy sa musia nepoužívané elektrické a elektronické zariadenia a batérie zbierať separovane a odovzdať na ekologickú recykláciu.

## 9. Záruka výrobcu

**Záruka výrobcu** STEINEL GmbH, Dieselstrasse 80-84, DE-33442 Herzebrock-Clarholz, Nemecko

Tento výrobok značky STEINEL bol vyrobený s maximálnou dôslednosťou, skontrolovaný z hľadiska funkčnosti a bezpečnosti podľa platných predpisov a následne podrobený náhodnej kontrole. Spoločnosť Steinel preberá záruku za bezchybný stav a funkčnosť. Záručná doba je 36 mesiacov a začína plynúť dňom predaja spotrebiteľovi. Odstránime nedostatky, ktoré vyplývajú z chyby materiálu alebo výrobnnej chyby, záručné plnenie sa uskutočňuje opravou alebo výmenou chybných dielov podľa nášho uváženia. Záručné plnenie sa nevzťahuje na poškodenie opotrebovateľných dielov ani na škody a nedostatky, ktoré vzniknú nesprávnym zaobchádzaním alebo údržbou. Ďalšie následné škody na cudzích objektoch sú zo záruky vylúčené. Záruka je platná len vtedy, ak sa nerozobraný prístroj s krátkym popisom chyby spolu s pokladničným dokladom alebo faktúrou (dátum kúpy a pečiatka predajcu) zašle riadne zabalený do príslušného servisu.

### **Servis:**

Po uplynutí záručnej doby alebo v prípade chýb, na ktoré sa nevzťahuje záruka, vykonáva opravy náš dielenský servis. Dobře zabalený výrobok zašlite na adresu najbližšieho servisu.

**3** ROKY  
ZÁRUKA  
VÝROBCU

## 10. Technické údaje

- Rozmery (V × Š × H): L 10 S: 255 × 175 × 224 mm  
L 10: 242 × 175 × 224 mm
- Sieťová prípojka: 220–240 V, 50/60 Hz
- Výkon: max. 15 W / E27
- Spínací výkon L 10 S:
  - zaťaženie žiarovky / halogénovej žiarovky: 1.000 W
  - nízkonapäťové halogénové žiarovky: 1.000 VA
  - žiarivky, nekompensované: 500 VA
  - žiarivky, so sériovou kompenzáciou: 500 VA
  - žiarivky, s paralelnou kompenzáciou: 500 VA
  - žiarivky, s predradníkmi: 1.000 W
  - LED svetelné zdroje < 2 W: 16 W
  - 2 W < LED svetelné zdroje < 8 W: 64 W
  - LED svetelné zdroje > 8 W: 64 W
  - kapacitné zaťaženie: 132 μF
- Montážna výška: optimálna montážna výška: 2 m
- Uhol dosahu: L 10 S: 180°
- Dosah senzora v montážnej výške 2 m:
  - L 10 S: max. 7,5 m
- Nastavenie stmievania: L 10 S: 2–2.000 lx
- Nastavenie času: L 10 S: 5 s–60 min
- Krytie: IP 44
- Teplota okolia: -20 °C až +40 °C
- Trieda ochrany: II
- Rázová pevnosť: IK 03

SK

## 11. Odstraňovanie porúch

### Výrobok bez napätia.

- Poistka nie je zapnutá alebo je chybná.
  - Zapnite poistku.
  - Vymeňte chybnú poistku.
- Vedenie je prerušené.
  - Skontrolujte vedenie pomocou skúšačky napätia.
- V napájacom vedení je skrat.
  - Skontrolujte prípojky.
- Prípadne zabudovaný sieťový spínač je vypnutý.
  - Zapnite sieťový spínač.

### Výrobok sa nezapína.

- Nastavenie stmievania / svietenia je nesprávne zvolené.
  - Nanovo nastavte nastavenie stmievania / svietenia.
- Sieťový spínač je vypnutý.
  - Nastavte sieťový spínač.
- Poistka nie je zapnutá alebo je chybná.
  - Zapnite poistku.
  - Vymeňte chybnú poistku.
- Rýchle pohyby sú potlačené kvôli minimalizovaniu porúch alebo je oblasť snímania nastavená ako príliš malá alebo je nastavená nesprávne.
  - Skontrolujte oblasť snímania a nastavte ju.

### Výrobok sa nevypína.

- Trvalý pohyb v oblasti snímania.
  - Skontrolujte oblasť snímania.
  - V prípade potreby obmedzte alebo zmeňte oblasť snímania.

### **Výrobok sa mimovoľne zapína.**

- Výrobok nie je namontovaný so zabezpečením proti pohybu.
  - Výrobok pevne namontujte.
- Pohyb sa uskutočnil, ale pozorovateľ ho nerozpoznal (pohyb za stenou, pohyb malého objektu v bezprostrednej blízkosti svietidla atď.).
  - Skontrolujte oblasť.
  - V prípade potreby obmedzte alebo zmeňte oblasť snímania.

## Spis treści

1.	Informacje o tym dokumencie	465
2.	Ogólne zasady bezpieczeństwa	465
3.	Opis urządzenia	466
4.	Przyłącze elektryczne	472
5.	Montaż	474
6.	Działanie	484
7.	Czyszczenie i konserwacja	488
8.	Utylizacja	488
9.	Gwarancja producenta	489
10.	Dane techniczne	491
11.	Sposób usunięcia usterki	492



# 1. Informacje o tym dokumencie

- Dokument chroniony prawem autorskim. Przedruk, także w częściach, wyłącznie po uzyskaniu naszej zgody.
- Zmiany, wynikające z postępu technicznego, zastrzeżone.



**Ostrzeżenie przed zagrożeniami!**



**Ostrzeżenie przed zagrożeniami spowodowanymi prądem elektrycznym!**



**Ostrzeżenie przed zagrożeniami spowodowanymi wodą!**

# 2. Ogólne zasady bezpieczeństwa



**Niebezpieczeństwo wynikające z nieprzestrzegania instrukcji obsługi!**

Niniejsza instrukcja zawiera ważne informacje dot. bezpiecznego używania urządzenia. Należy zwrócić szczególną uwagę na możliwe zagrożenia. Nieprzestrzeganie może doprowadzić do śmierci lub ciężkich obrażeń.

- Należy uważnie przeczytać instrukcję.
- Przestrzegać zasad bezpieczeństwa.
- Przechowywać w miejscu łatwo dostępnym.
- Obchodzenie się z prądem elektrycznym może prowadzić do niebezpiecznych sytuacji. Dotknięcie elementów przewodzących prąd może prowadzić do porażenia prądem, poparzeń lub śmierci.
- Praca przy napięciu sieciowym może być wykonywana wyłącznie przez wykwalifikowany personel specjalistyczny.
- Przestrzegać krajowych przepisów dotyczących instalacji i podłączenia (np. D: VDE 0100, A: ÖVE-ÖNORM E8001-1, CH: SEV 1000).
- Używać tylko oryginalnych części zamiennych.
- Naprawy mogą być wykonywane wyłącznie w zakładach specjalistycznych.

PL

### 3. Opis urządzenia

#### **Użytkowanie zgodne z przeznaczeniem L 10 S**

- Żarówka E 27 z czujnikiem ruchu na podczerwień.
- Montaż naścienny na zewnątrz budynków.
- Nie nadaje się do podłączania do ściemniaczy.

#### **Zasada działania**

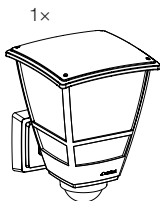
- Czujnik na podczerwień odbiera promieniowanie ciepłe. Promieniowanie ciepłe przetwarzane jest elektronicznie, powodując automatyczne włączenie żarówki.
- Najbezpieczniejsze wykrywanie ruchu zapewnia montaż urządzenia bokiem do kierunku ruchu.
- Zasięg wykrywania ruchu jest ograniczony w przypadku bezpośredniego poruszania się w kierunku urządzenia.
- Przeszkody (np. drzewa, ściany lub szyby) mogą ograniczać lub uniemożliwiać wykrywanie ruchu.
- Nagłe wahania temperatury spowodowane zmianą pogody nie są odróżniane od źródeł ciepła.

#### **Użytkowanie zgodne z przeznaczeniem L 10**

- Żarówka E 27.
- Montaż naścienny na zewnątrz budynków.
- Nie nadaje się do podłączania do ściemniaczy.

## Zakres dostawy L 10 S

3.1



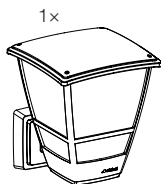
- Lampa E 27 z czujnikiem ruchu na podczerwień
- 2 śruby
- 2 kołki
- 6 pokryw soczewki
- 1 Karta charakterystyki
- 1 Quick start

Żarówka nie wchodzi w zakres dostawy.

PL

## Zakres dostawy L 10

3.2

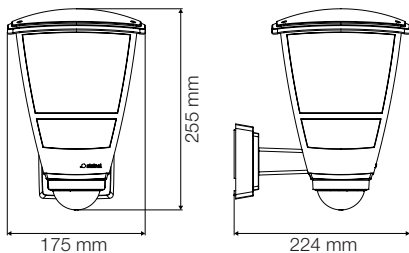


- Lampa E 27
- 2 śruby
- 2 kołki
- 1 Karta charakterystyki
- 1 Quick start

Żarówka nie wchodzi w zakres dostawy.

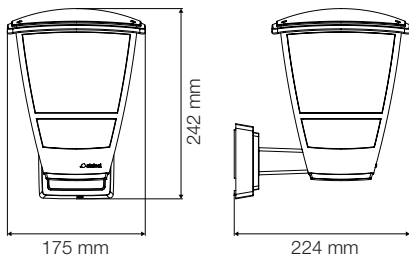
## Wymiary produktu L 10 S

3.3



## Wymiary produktu L 10

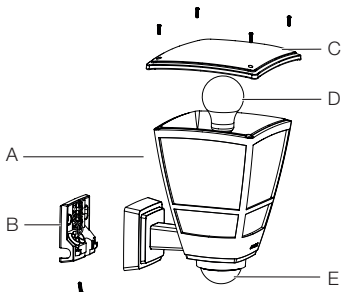
3.4



PL

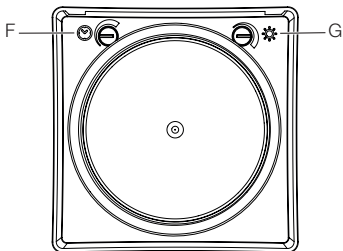
## Przegląd urządzenia L 10 S

3.5



- A Lampa
- B Zacisk przyłączeniowy
- C Pokrywa
- D Żarówka E 27
- E Moduł czujnika

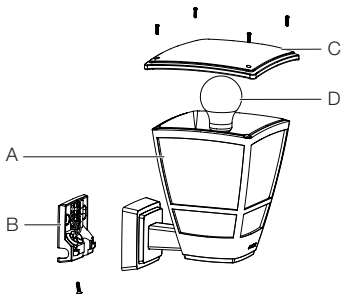
3.6



- F Ustawianie czasu
- G Ustawianie czułości zmierzchowej

## Przegląd urządzenia L 10

3.7



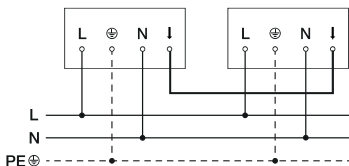
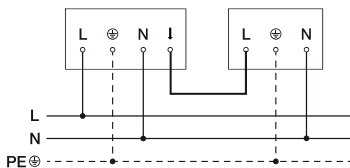
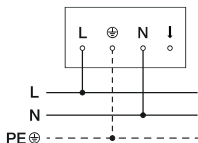
- A Lampa
- B Zacisk przyłączeniowy
- C Pokrywa
- D Żarówka E 27

PL

## 4. Przyłącze elektryczne

### Schemat połączeń

4.1



Przewód zasilający jest kablem 2-żyłowym:

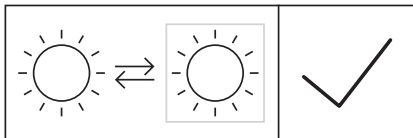
- L** = przewód fazowy (najczęściej czarny, brązowy lub szary)
- N** = przewód neutralny (najczęściej niebieski)
- ↓** = Załączona faza (najczęściej czarny, brązowy lub szary)
- PE** = przewód ochronny (najczęściej zielono / żółty)



Lampa może być również podłączona za wyłącznikiem sieciowym do sieci elektrycznej, w przypadku zapewnienia stałego włączenia wyłącznika sieciowego.

**Wskazówka:**

Źródło światła tej lampy nie jest wymienne.



## 5. Montaż



### Zagrożenie stwarzane przez prąd elektryczny!

Dotknięcie elementów przewodzących prąd może prowadzić do porażenia prądem, poparzeń lub śmierci.

- Wyłączyć prąd i przerwać dopływ napięcia.
- Sprawdzić brak napięcia za pomocą próbnika.
- Upewnić się, że doprowadzanie napięcia pozostaje przerwane.

### Niebezpieczeństwo uszkodzeń!

Pomylenie przewodów przyłączeniowych może spowodować zwarcie.

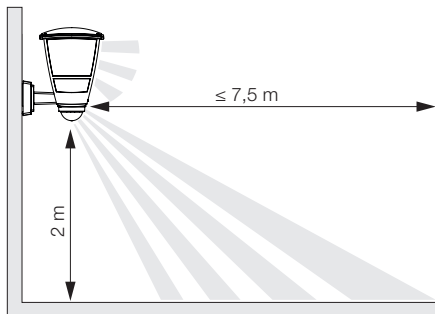
- Zidentyfikować przewody przyłączeniowe.
- Prawidłowo połączyć przewody przyłączeniowe.

### Przygotowanie do montażu

- Sprawdzić wszystkie elementy pod kątem uszkodzenia. W przypadku uszkodzeń nie uruchamiać urządzenia.
- Wybrać odpowiednie miejsce montażu.
  - Z uwzględnieniem zasięgu.
  - Z uwzględnieniem wykrywania ruchu.
  - Zabezpieczenie przed drganiami.
  - Obszar wykrywania bez przeszkód.
  - Nie montować w obszarach zagrożonych wybuchem.
  - Nie montować na łatwopalnych powierzchniach.
  - Nie spoglądać na źródło światła z bliska (< 30 cm).
  - Zachować odstęp co najmniej 50 cm od innych lamp LED.

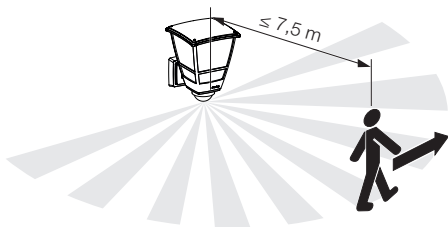
## Zasięg L 10 S

5.1



## Wykrywanie ruchu bokiem do kierunku ruchu L 10 S

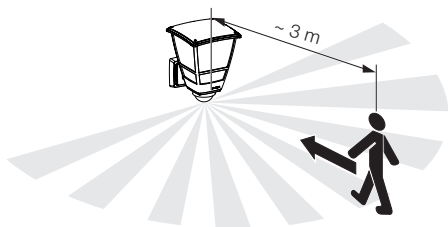
5.2



PL

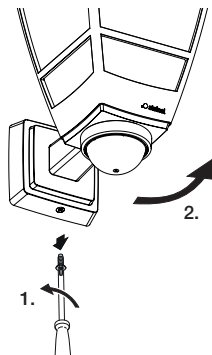
## Wykrywanie ruchu zgodnie z kierunkiem ruchu L 10 S

5.3



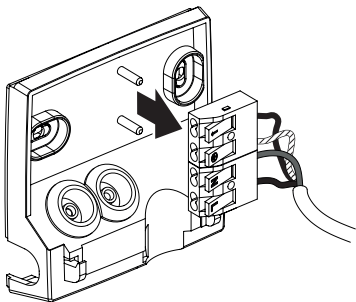
## Czynności montażowe

5.4



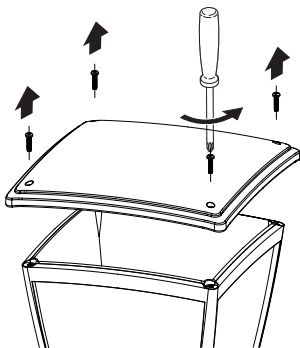
- Sprawdzić, czy dopływ napięcia jest odłączony.
- Wykręcić śrubę zabezpieczającą i zdjąć lampę z uchwyty naściennego.

5.5



- Zdjąć zacisk przyłączeniowy z uchwyty naściennego.

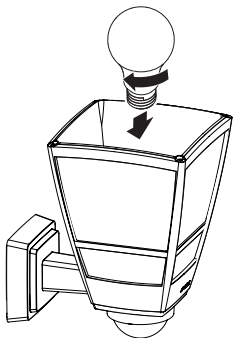
5.6



- Odkręcić górną pokrywę lampy.

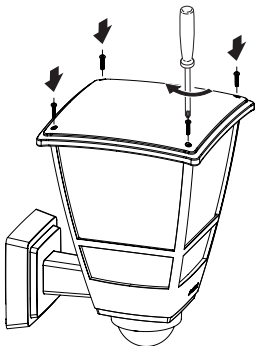
PL

5.7



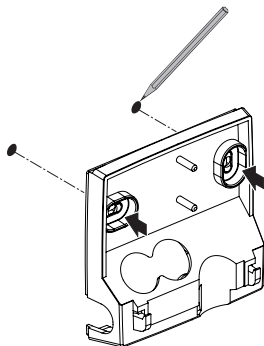
- Założyć żarówkę E 27.

5.8



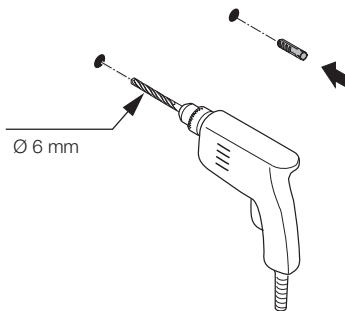
- Zamocować górną pokrywę.

5.9



- Zaznaczyć układ nawierceń.

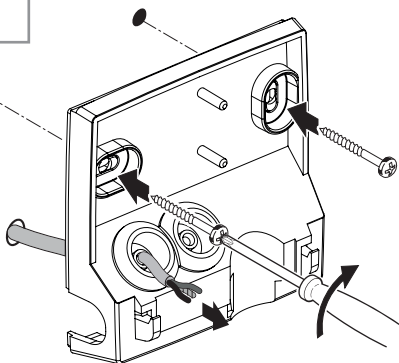
5.10



- Wywiercić otwory.

PL

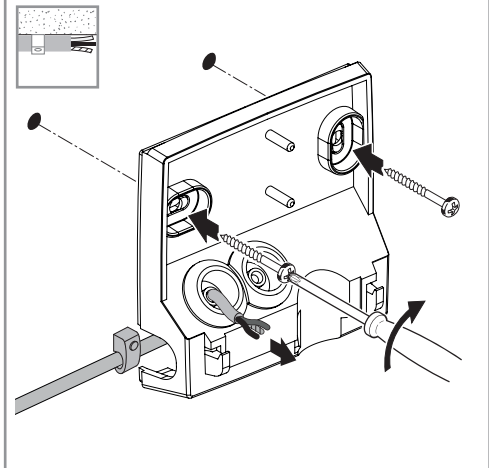
5.11



- Przebić zaślepkę uszczelniającą przewodu zasilania sieciowego.
- Przykręcić uchwyt ścienny.



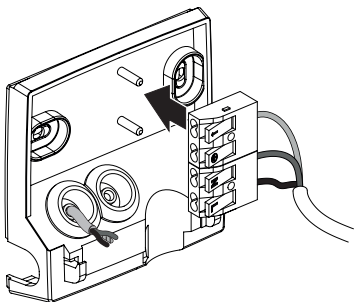
## 5.12



- Przebić zaślepkę uszczelniającą przewodu zasilania sieciowego.
- Przykręcić uchwyt ścienny.
- Poprowadzić przewody przez otwór na okablowanie natynkowe.

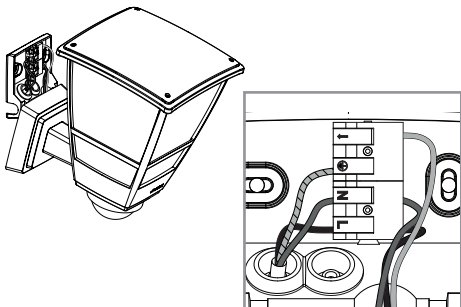
PL

5.13



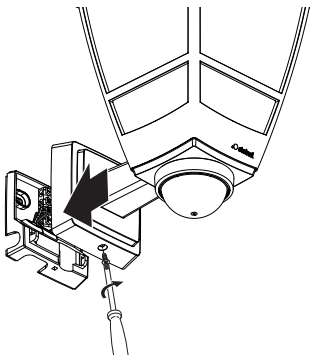
- Założyć zacisk przyłączeniowy z powrotem na uchwyt naścienny.

5.14



- Podłączyć przewód sieciowy zgodnie z planem połączeń.  
→ „4. Przyłącze elektryczne”.

5.15



- Zamontować lampę na uchwycie ściennym.
- Wkręcić śrubę zabezpieczającą.

5.16



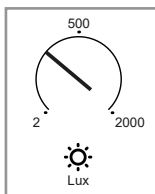
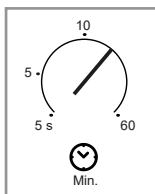
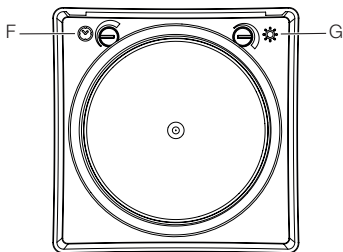
- Włączyć zasilanie.
  - Ustawić funkcję.
- „6. Działanie”

PL

## 6. Działanie

L 10 S

6.1



- Skonfigurować ustawienia.

### Ustawianie czasu (F)

Wymagany czas (opóźnienie wyłączenia) można ustawić dowolnie w przedziale od ok. 5 sekund do maks. 60 minut. Każdy wykryty ruch ponownie włącza światło.

Wskazówka: Po wyłączeniu lampy ponowne wykrycie ruchu możliwe jest po ok. 1 sekundzie. Żarówka E27 może włączyć się ponownie po wykryciu ruchu.

## Ustawianie czułości zmierzchowej (G)

Jasność załączania (zmrok) można płynnie regulować w zakresie od ok. 2 – 2.000 luksów.

- ☀ = Tryb światła dziennego (niezależny od stopnia jasności)
- ☾ = Praca o zmierzchu (ok. 2 luksy)

Podczas ustawiania zasięgu czujnika i testu działania przy świetle dziennym należy obrócić pokrętkę regulacyjną do pozycji ☀.

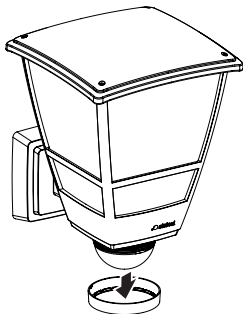
## Ustawienia fabryczne

- Ustawianie progu czułości zmierzchowej: praca przy świetle dziennym 2.000 luksów
- Ustawianie czasu załączenia: 5 sekund

## Regulacja obszaru wykrywania L 10 S

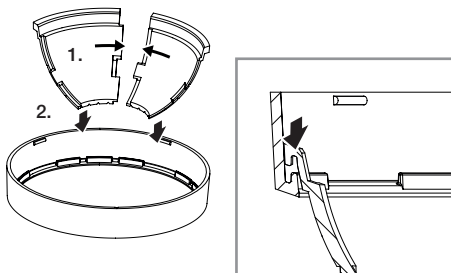
Aby wykluczyć przypadkowe uruchomienie lub nadzorować wybrane miejsca można ograniczyć obszar wykrywania przy użyciu pokrywy soczewki z tworzywa sztucznego. Pokrywa soczewki z tworzywa sztucznego umieszczana jest na obręczy konstrukcyjnej.

6.2



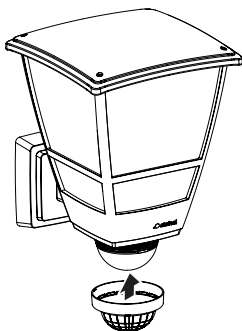
- Zdjąć obręcz konstrukcyjną z modułu czujnika.

## 6.3

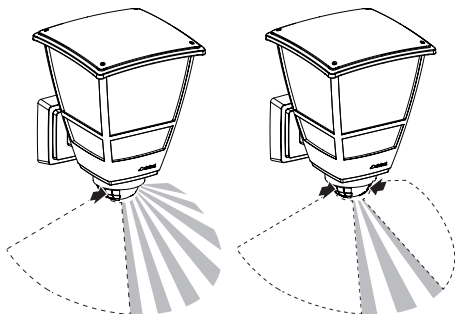
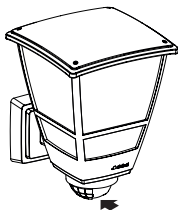


- Zamocować pożądaną liczbę pokryw z tworzywa sztucznego na obręczy konstrukcyjnej i połączyć je ze sobą.

## 6.4



- Przymocować obręcz konstrukcyjną z powrotem do modułu czujnika.



- Obracanie obręczy konstrukcyjnej z zamontowanymi pokrywami ogranicza obszar wykrywania.
- Obszar wykrywania można również regulować przez przycięcie pokrywy z tworzywa sztucznego.

Podczas ustawiania obszaru wykrywania i przeprowadzania testu działania zalecane jest ustawienie najkrótszego czasu świecenia i trybu światła dziennego.

## 7. Czyszczenie i konserwacja

Urządzenie nie wymaga konserwacji.



**Zagrożenie stwarzane przez prąd elektryczny!**

Kontakt elementów przewodzących prąd z wodą może prowadzić do porażenia prądem, poparzeń lub śmierci.

- Urządzenie czyścić tylko jeśli jest suche.

### **Niebezpieczeństwo uszkodzeń!**

Nieodpowiednie środki do czyszczenia mogą spowodować uszkodzenie urządzenia.

- Urządzenie czyścić za pomocą lekko zwilżonej szmatki bez detergentów.

## 8. Utylizacja

Urządzenia elektryczne, baterie, akcesoria i opakowania należy oddać do recyklingu przyjaznemu środowisku.



**Nie wyrzucać urządzeń elektrycznych ani baterii wraz z odpadami z gospodarstw domowych!**

### **Tylko dla krajów UE:**

Zgodnie z obowiązującymi dyrektywami europejskimi w sprawie zużytych urządzeń elektrycznych i elektronicznych oraz ich wdrażaniu do prawa krajowego, nienadające się do użytkowania urządzenia elektryczne i baterie należy odbierać osobno i poddawać recyklingowi w sposób przyjazny środowisku.



## 9. Gwarancja producenta

Gwarancja producenta STEINEL GmbH, Dieselstraße 80-84, DE-33442 Herzebrock-Clarholz, Niemcy

Wszystkie produkty STEINEL spełniają najwyższe standardy jakości. Z tego powodu z przyjemnością, jako producent udzielamy Państwu, czyli klientowi końcowemu, gwarancji zgodnie z poniższymi warunkami:

Gwarancja obejmuje brak wad, które w możliwy do zweryfikowania sposób wynikają z błędów materiałowych lub produkcyjnych oraz które zostaną nam zgłoszone niezwłocznie po wykryciu i w okresie obowiązującej ochrony gwarancyjnej. Gwarancja obejmuje wszystkie produkty STEINEL, które będą zakupione i użytkowane w Polsce, z wyłączeniem produktów STEINEL Professional.

Mogą Państwo dokonać wyboru, w jaki sposób świadczone będą usługi gwarancyjne – poprzez bezpłatną usługę naprawy, bezpłatną wymianę (ew. na model kolejny o tej samej lub wyższej jakości) lub wystawienie uznaniowego dokumentu korygującego.

Okres gwarancyjny na nabyty przez Państwa produkt STEINEL wynosi **3 lata** (w przypadku produktów serii XLED home **5 lat**) i w każdym przypadku rozpoczyna się od daty zakupu produktu.

Ponosimy koszty transportu, ale nie bierzemy odpowiedzialności za ryzyko transportowe związane z przesyłką zwrotną.

### **Ustawowe prawa przysługujące w razie występowania wad, nieodpłatność**

Opisane tu świadczenia obowiązują dodatkowo do ustawowych roszczeń z tytułu rękojmi, włączając szczególne przepisy dotyczące ochrony konsumenta, i nie ograniczają ich ani nie zastępują. Z ustawowych praw, przysługujących w przypadku wystąpienia wad, korzystają Państwo nieodpłatnie.

PL

## Odstępstwa od gwarancji

Gwarancją nie są objęte stanowczo żadne wymienne żarówki. Poza tym gwarancja nie obejmuje:

- w przypadku zużycia części produktu uwarunkowanego eksploatacją lub innego naturalnego zużycia, bądź wad produktów STEINEL, które wynikają z uwarunkowanego eksploatacją lub innego naturalnego zużycia,
- w przypadku użytkowania produktu niezgodnie z przeznaczeniem lub w sposób nieprawidłowy bądź nieprzestrzegania wskazówek dotyczących użytkowania,
- jeżeli samowolnie dokonano dobudowy lub przebudowy, bądź innych modyfikacji produktu, lub wady wynikają ze stosowania akcesoriów, części zamiennych i uzupełniających, które nie są oryginalnymi produktami STEINEL,
- jeżeli konserwacja i pielęgnacja produktów nie była wykonywana zgodnie z instrukcją obsługi,
- jeżeli montażu i instalacji nie wykonano zgodnie z wytycznymi dotyczącymi instalacji STEINEL,
- w przypadku szkód lub strat powstałych podczas transportu.

## Obowiązywanie polskiego prawa

Obowiązuje polskie prawo z wyłączeniem Konwencji Narodów Zjednoczonych o międzynarodowej sprzedaży towarów (CISG).

## Dochodzenie roszczeń

Jeżeli chcą Państwo skorzystać z gwarancji, prosimy o przesłanie produktu w stanie kompletnym, wraz z oryginalnym dowodem zakupu, który musi zawierać datę zakupu i oznaczenie produktu, do swojego sprzedawcy lub bezpośrednio do nas: „LŁ” Spółka z ograniczoną odpowiedzialnością sp. k. dawniej „Lange Łukaszuk” spółka jawna Byków, ul. Wrocławska 43, 55-095 Mirków, Poland. Z tego powodu zalecamy staranne przechowywanie dowodu zakupu aż do momentu upływu okresu gwarancyjnego.

**3** LATA  
GWARANCJI  
PRODUCENTA

## 10. Dane techniczne

- Wymiary (wys. × szer. × gł.):
  - L 10 S: 255 × 175 × 224 mm*
  - L 10: 242 × 175 × 224 mm*
- Zasilanie sieciowe: *220–240 V, 50/60 Hz*
- Moc: *maks. 15 W / E27*
- Moc przełączeniowa L 10 S:
  - Obciążenie żarówki / lampy halogenowej: 1.000 W*
  - Niskonapięciowe lampy halogenowe: 1.000 VA*
  - Świetłówki bez obciążenia skompensowanego: 500 VA*
  - Świetłówki z obciążeniem skompensowanym szeregowo: 500 VA*
  - Świetłówki z obciążeniem skompensowanym równoległe: 500 VA*
  - Świetłówki EVG: 1.000 W*
  - Lampy LED < 2 W: 16 W*
  - 2 W < Lampy LED < 8 W: 64 W*
  - Lampy LED > 8 W: 64 W*
  - Obciążenie pojemnościowe: 132 μF*
- Wysokość montażu: *Optymalna wysokość montażu: 2 m*
- Kąt wykrywania: *L 10 S: 180°*
- Zasięg czujnika na wysokości montażu 2 m:
  - L 10 S: maks. 7,5 m*
- Ustawianie progu czułości zmierzchowej:
  - L 10 S: 2–2.000 luksów*
- Ustawianie czasu: *L 10 S: 5 s–60 min*
- Stopień ochrony: *IP44*
- Temperatura otoczenia: *-20 °C to +40 °C*
- Klasa ochronności: *II*
- Wytrzymałość udarowa: *IK03*

PL

## 11. Sposób usunięcia usterki

### Urządzenie bez napięcia.

- Bezpiecznik nie włączony lub uszkodzony.
  - Włączyć bezpiecznik.
  - Wymienić uszkodzony bezpiecznik.
- Przerwany przewód.
  - Sprawdzić przewód próbnikiem napięcia.
- Zwarcie w przewodzie zasilającym.
  - Sprawdzić przyłącza.
- Ewentualnie zainstalowany wyłącznik sieciowy jest wyłączony.
  - Włączyć wyłącznik sieciowy.

### Urządzenie nie włącza się.

- Nieprawidłowo ustawiona czułość zmierzchowa czujnika.
  - Ustawić na nowo czułość zmierzchową czujnika.
- Wyłącznik sieciowy WYŁ.
  - Ustawić wyłącznik sieciowy.
- Bezpiecznik nie włączony lub uszkodzony.
  - Włączyć bezpiecznik.
  - Wymienić uszkodzony bezpiecznik.
- Szybkie ruchy zostały stłumione w celu zminimalizowania usterek lub ustawiony zbyt mały lub nieprawidłowy obszar wykrywania.
  - Sprawdzić obszar wykrywania i wyregulować.

### Urządzenie nie włącza się.

- W obszarze wykrywania czujnika ciągle coś się porusza.
  - Sprawdzić obszar wykrywania.
  - W razie potrzeby ograniczyć lub zmienić obszar wykrywania.

### **Urządzenie włącza się w niepożądanym momencie.**

- Urządzenie niezamontowane stabilnie.
  - Zamontować urządzenie na sztywno.
- Wystąpił ruch, który nie został zauważony przez obserwatora (ruch za ścianą, ruch małego obiektu w bezpośredniej bliskości lampy itd.)
  - Sprawdzić obszar wykrywania.
  - W razie potrzeby ograniczyć lub zmienić obszar wykrywania.

## Cuprins

1.	Despre acest document	495
2.	Instrucțiuni generale de securitate	495
3.	Descrierea dispozitivului	496
4.	Conexiune electrică	502
5.	Montaj	504
6.	Funcționarea	514
7.	Curățarea și îngrijirea	518
8.	Eliminarea ca deșeu	518
9.	Garanția de producător	519
10.	Date tehnice	520
11.	Remediarea defecțiunilor.	521

# 1. Despre acest document

- Protejat prin Legea drepturilor de autor. Reproducerea, inclusiv în extras, este permisă numai cu aprobarea noastră.
- Ne rezervăm dreptul de a face modificări care servesc progresului tehnic.



**Atenție, pericole!**



**Atenție, pericole din cauza curentului electric!**



**Atenție, pericole din cauza apei!**

# 2. Instrucțiuni generale de securitate



**Pericol din cauza nerespectării  
instrucțiunilor de utilizare!**

Aceste instrucțiuni conțin informații importante despre utilizarea sigură a aparatului. Se atrage atenția în mod deosebit asupra pericolelor posibile. Nerespectarea poate duce la deces sau la vătămări corporale grave.

- Citiți cu atenție instrucțiunile.
- Respectați instrucțiunile de siguranță.
- Păstrați la îndemână.
- Manipularea componentelor conducătoare de curent electric poate duce la situații periculoase. Atingerea pieselor conducătoare de curent poate duce la șoc electric, la arsuri sau deces.
- Lucrările la tensiunea de rețea se pot realiza numai de către personal calificat de specialitate.
- Se vor respecta normele de instalare și condițiile de racordare uzuale în țara respectivă (de ex. DE: VDE 0100, AT: ÖVE-ÖNORM E8001-1, CH: SEV 1000).
- Folosiți numai piese de schimb originale.
- Reparațiile se vor efectua numai de către firme de specialitate.

RO

### 3. Descrierea dispozitivului

#### Utilizare conform destinației L 10 S

- Bec E 27 cu senzor de mișcare cu infraroșu.
- Montare pe perete în exterior.
- Inadecvat pentru conectarea la reglatoare de intensitate a luminii.

#### Principiul funcționării

- Senzorul infraroșu detectează radiația termică. Radiația termică este convertită electronic și determină aprinderea automată a sursei de lumină.
- Cea mai sigură detecție a mișcării se face prin montarea aparatului lateral față de direcția de mers.
- Raza de acțiune pentru detecția mișcării este limitată atunci când vă îndreptați direct spre aparat.
- Din cauza obstacolelor (de ex. copaci, ziduri sau geamuri) detecția mișcării poate fi limitată sau poate fi imposibilă.
- Oscilațiile bruște de temperatură ca urmare a influențelor meteo nu se deosebesc de sursele de căldură.

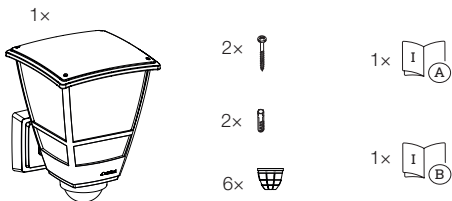
#### Utilizare conform destinației L 10

- Bec E 27.
- Montare pe perete în exterior.
- Inadecvat pentru conectarea la reglatoare de intensitate a luminii.



## Setul de livrare L 10 S

3.1



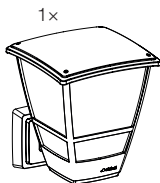
- E 27 Bec cu senzor de mișcare cu infraroșu
- 2 șuruburi
- 2 dibluri
- 6 măști pentru lentilă
- 1 Fișă tehnică de securitate
- 1 Ghid rapid de inițiere

Corpul de iluminat nu este conținut în setul de livrare.

RO

## Setul de livrare L 10

3.2

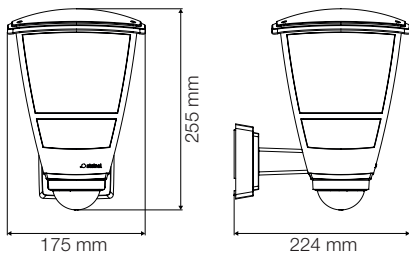


- Bec E 27.
- 2 șuruburi
- 2 dibluri
- 1 Fișă tehnică de securitate
- 1 Ghid rapid de inițiere

Corpul de iluminat nu este conținut în setul de livrare.

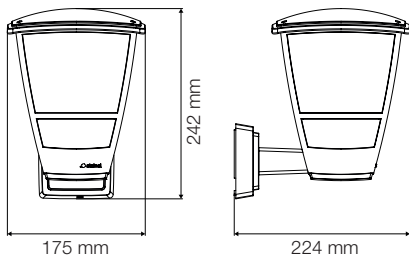
## Dimensiunile produsului L 10 S

3.3



## Dimensiunile produsului L 10

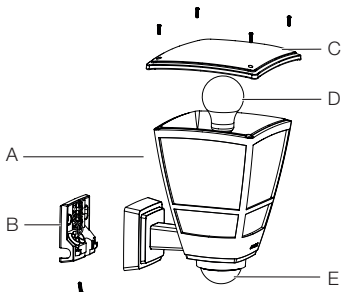
3.4



RO

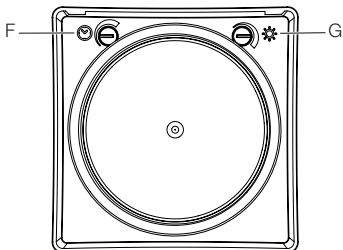
## Prezentare generală a produsului L 10 S

3.5



- A Lampă
- B Bornă de conexiune
- C Mască
- D Bec E 27
- E Unitate senzor

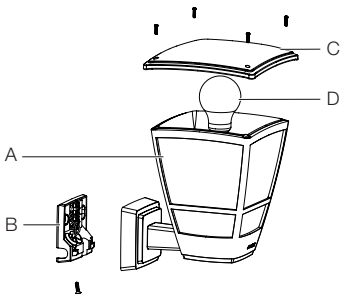
3.6



- F Temporizare
- G Setarea luminozității de comutare

## Prezentare generală a produsului L 10

3.7



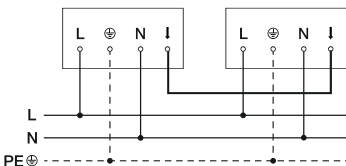
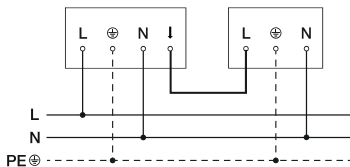
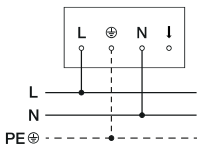
- A Lampă
- B Bornă de conexiune
- C Mască
- D Bec E 27

RO

## 4. Conexiune electrică

### Schemă de conexiuni

4.1



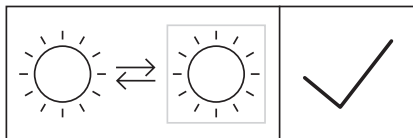
Circuitul de alimentare este format dintr-un cablu cu 2 fire:

- L** = conductor de fază (de obicei negru, maro sau gri)
- N** = conductor neutru (de obicei albastru)
- ↓** = faza comutată  
(de obicei negru, maro sau gri)
- PE** = conductor de protecție (de obicei verde / galben)

Lampa poate fi conectată la rețeaua de curent și după un întrerupător de rețea, dacă se garantează că întrerupătorul de rețea este permanent în stare pornită.

**Indicație:**

Sursa de lumină a acestei lămpi se poate înlocui.



## 5. Montaj



### Pericol din cauza curentului electric!

Atingerea pieselor conducătoare de curent poate duce la șoc electric, la arsuri sau deces.

- Opriți curentul și întrerupeți alimentarea cu tensiune.
- Verificați absența tensiunii cu ajutorul unui creion de tensiune.
- Asigurați-vă că alimentarea cu tensiune rămâne întreruptă.

### Pericol de daune materiale!

O eventuală inversare a cablurilor de conexiune poate duce la scurtcircuit.

- Identificați cablurile de conexiune.
- Conectați corect cablurile de conexiune.

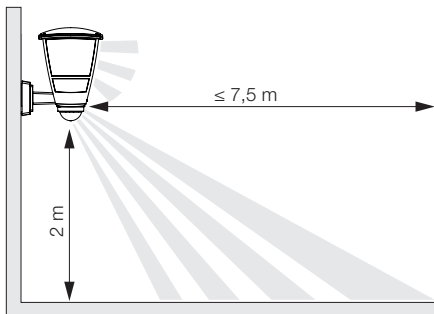
### Pregătirea montajului

- Verificați toate componentele pentru a constata dacă prezintă deteriorări. Nu puneți în funcțiune aparatul dacă prezintă deteriorări.
- Alegeți un loc de montaj adecvat.
  - Ținând cont de raza de acțiune.
  - Ținând cont de raza de detectare a mișcării.
  - Fără vibrații.
  - Zonă de detecție fără obstacole.
  - Nu în zone cu pericol de explozie.
  - Nu pe suprafețe ușor inflamabile.
  - Nu priviți în sursa de lumină de la distanță mică (< 30 cm).
  - La distanță de minimum 50 cm față de alte lămpi cu LED.



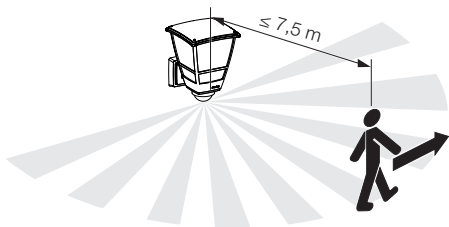
## Raza de acțiune L 10 S

5.1



## Detecția mișcării lateral pe direcția de mers L 10 S

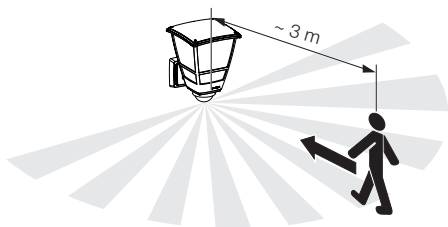
5.2



RO

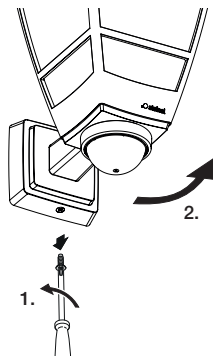
## Detecția mișcării în direcția de mers L 10 S

5.3



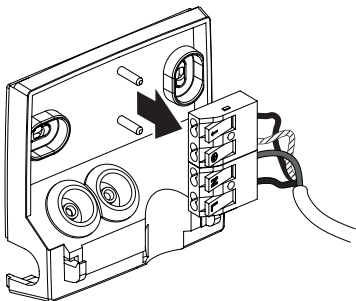
## Etapele montării

5.4



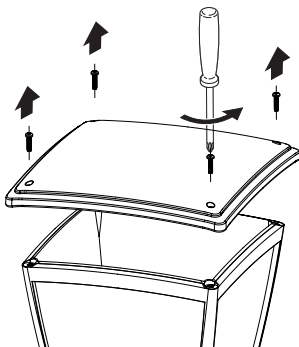
- Verificați ca alimentarea cu tensiune să fie oprită.
- Deșurubați șuruburile de siguranță și scoateți lampa din suportul de perete.

5.5



- Scoateți borna de conexiune din suportul de perete.

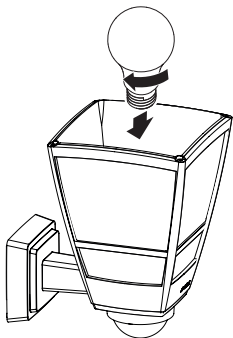
5.6



- Desfaceți masca superioară din șuruburi și scoateți-o de pe lampă.

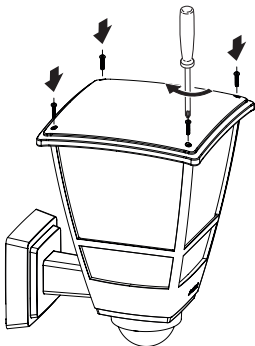
RO

5.7



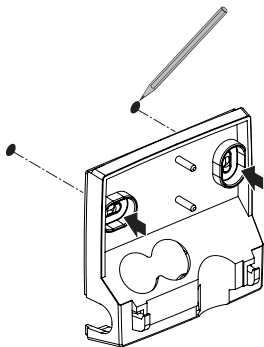
- Introduceți becul E 27.

5.8



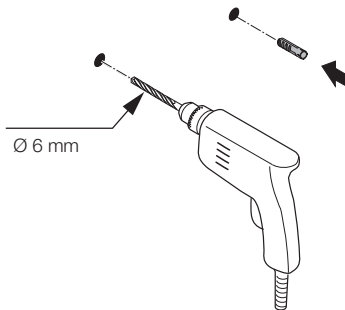
- Montați masca superioară.

5.9



- Marcați locul unde vor fi găurile.

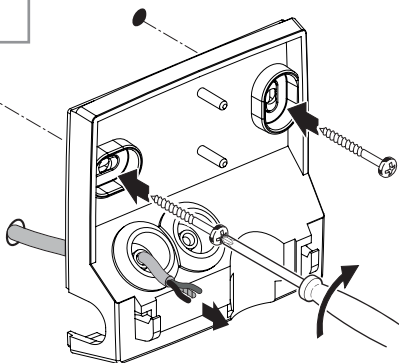
5.10



- Dați găurile.

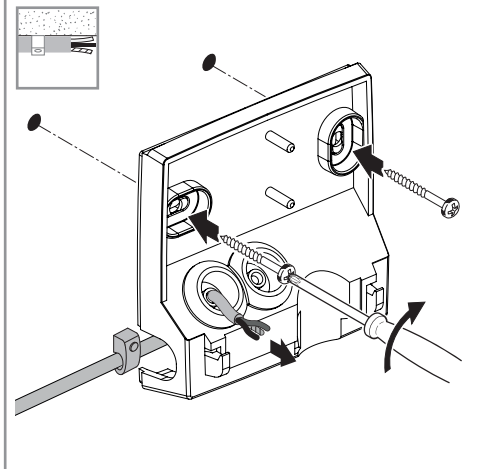
RO

5.11



- Străpungeți bușonul de etanșare pentru cablul de alimentare.
- Fixați cu șuruburi suportul de perete.

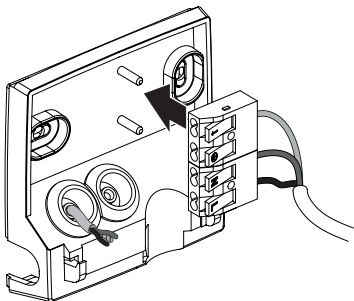
5.12



- Străpungeți bușonul de etanșare pentru cablul de alimentare.
- Fixați cu șuruburi suportul de perete.
- Treceți firele prin deschizătura pentru cablare pe tencuială.

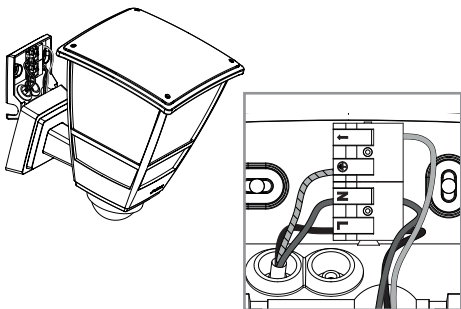
RO

5.13



- Introduceți borna de conexiune la loc în suportul de perete.

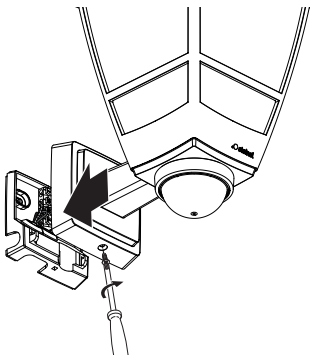
5.14



- Conectați cablul de alimentare conform schemei de conexiuni.  
→ „4. Conexiune electrică”.



5.15



- Montați lampa pe suportul de perete.
- Înșurubați șurubul de siguranță.

5.16



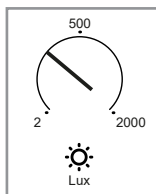
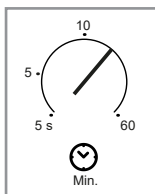
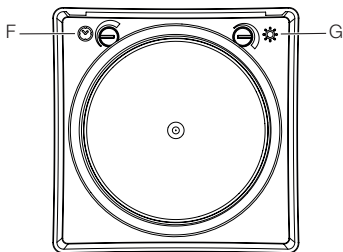
- Porniți alimentarea cu curent.
  - Reglați funcțiile.
- „6. Funcționarea”

RO

## 6. Funcționarea

L 10 S

6.1



- Realizați reglajele.

### Temporizare (F)

Durata de iluminare (temporizarea la oprire) poate fi reglată pe orice interval de la cca. 5 secunde până la maximum 60 minute. Orice mișcare detectată aprinde din nou lumina.

Notă: După stingerea lămpii durează circa 1 secundă până când se detectează o mișcare. Ulterior becul E27 se poate reaprinde la detectarea unei mișcări.

## Reglarea luminozității de comutare (G)

Pragul de comutare (luminozitatea de comutare) poate fi reglat continuu de la cca. 2 lucși până la 2.000 lucși.

- ☼ = regim de lumină naturală (independent de luminozitate)
- ☾ = regim de amurg (cca. 2 lucși)

La reglarea ariei de detecție și pentru verificarea funcțională la lumina zilei butonul de reglare trebuie să fie poziționat pe ☼.

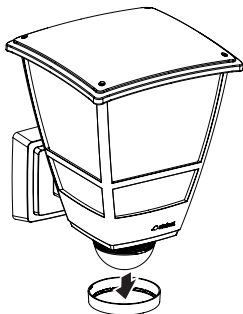
## Reglaje din fabrică

- Reglarea luminozității de comutare: regim de lumină naturală 2.000 lucși
- Temporizare: 5 secunde

## Ajustarea ariei de detecție L 10 S

Pentru a exclude o declanșare accidentală sau a monitoriza țintit anumite zone de pericol, zona de detecție poate fi limitată cu ajutorul unor măști din plastic care acoperă lentila. Masca din plastic pentru lentilă se introduce în inelul design.

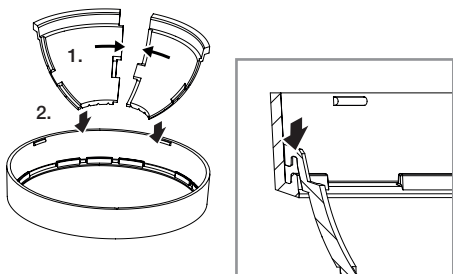
6.2



RO

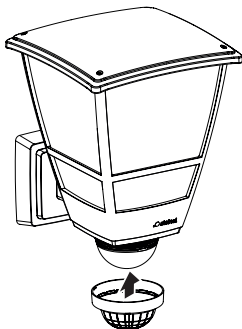
- Scoateți inelul design de pe unitatea senzorului.

### 6.3

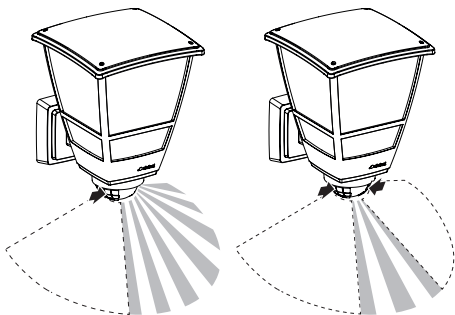
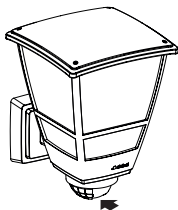


- Montați numărul dorit de măști din plastic pe inelul design și îmbinați-le între ele.

### 6.4



- Fixați inelul design cu măștile la loc pe unitatea senzorului.



- Prin rotirea inelului design cu măștile montate se restrânge zona de detecție.
- Zona de detecție se poate ajusta și prin tăierea măștilor din plastic.

Pentru reglarea zonei de detecție și efectuarea testului de funcționare se recomandă setarea timpului cel mai scurt și a modului de lumină diurnă.

## 7. Curățarea și îngrijirea

Aparatul nu necesită întreținere.



**Pericol din cauza curentului electric!**

Contactul apei cu pieselor conducătoare de curent poate duce la șoc electric, la arsuri sau deces.

- Nu curățați aparatul decât în stare uscată.

**Pericol de daune materiale!**

Folosirea unor detergenți inadecvați poate deteriora aparatul.

- Curățați aparatul cu o lavetă ușor umezită, fără detergent.

## 8. Eliminarea ca deșeu

Aparatele electrice, bateriile, accesoriile și ambalajele trebuie să facă obiectul unei reciclări ecologice.



**Nu aruncați aparatele electrice și bateriile la gunoiul menajer!**

**Numai pentru țările UE:**

În conformitate cu directiva europeană privind eliminarea deșeurilor electrice și electronice în vigoare și transpunerii ei în legislația națională, aparatele electrice și bateriile care nu mai pot fi utilizate trebuie să fie colectate separat și să facă obiectul unei reciclări ecologice.

## 9. Garanția de producător

**Garanția de producător** STEINEL GmbH, Dieselstr.80-84, DE-33442 Herzebrock-Clarholz, Germania

Acest produs Steinel a fost fabricat cu maximă atenție, verificat din punctul de vedere al funcționării și al siguranței și supus unor verificări prin sondaj. Steinel garantează structura și funcționarea ireproșabilă a acestui produs. Termenul de garanție este de 36 de luni și începe de la data vânzării produsului către consumator. Garanția acoperă deficiențele bazate pe defecte de material și fabricație. Îndeplinirea garanției se realizează prin repararea sau înlocuirea pieselor defecte, conform opțiunii noastre. Garanția nu se aplică pieselor de uzură și nici deteriorărilor sau deficiențelor cauzate de utilizarea sau întreținerea necorespunzătoare. Este exclusă compensarea daunelor provocate altor obiecte. Garanția este valabilă doar dacă aparatul nedezasamblat este trimis la centrul de service competent într-un ambalaj adecvat, împreună cu o scurtă descriere a defecțiunii, cu bonul de casă sau cu factura (cu data cumpărării și cu ștampila distribuitorului).

### **Service:**

Service-urile noastre remediază și defecte, care nu fac obiectul garanției sau pentru care aceasta expirat. Vă rugăm să trimiteți produsul bine ambalat la cel mai apropiat service.

RO

**3 A N I**  
**GARANȚIA**  
PRODUCĂTORULUI

## 10. Date tehnice

- Dimensiuni (H × l × A): L 10 S: 255 × 175 × 224 mm  
L 10: 242 × 175 × 224 mm
- Alimentare de la rețea: 220–240 V, 50/60 Hz
- Putere: max. 15 W / E27
- Putere de comutare L 10 S:
  - Sarcină bec / lampă cu halogen: 1.000 W
  - Lămpi cu halogen de joasă tensiune: 1.000 VA
  - Lămpi cu tub fluorescent, necompensate: 500 VA
  - Lămpi cu tub fluorescent, compensate în șir: 500 VA
  - Lămpi cu tub fluorescent, compensate paralel: 500 VA
  - Lămpi cu tub fluorescent, balast electronic: 1.000 W
  - Lămpi cu LED < 2 W: 16 W
  - 2 W < lămpi cu LED < 8 W: 64 W
  - Lămpi cu LED > 8 W: 64 W
  - Sarcină capacitivă: 132 μF
- Înălțime de montaj: Înălțime de montaj optimă: 2 m
- Unghi de detecție: L 10 S: 180°
- Raza de acțiune a senzorului la o înălțime de montaj de 2 m: L 10 S: max. 7,5 m
- Luminozitate de comutare: L 10 S: 2–2.000 lucși
- Temporizare: L 10 S: 5 s–60 min
- Tip de protecție: IP 44
- Temperatură ambientală: -20 °C până la +40 °C
- Clasă de protecție: II
- Rezistența la lovituri: IK 03



## 11. Remedierea defecțiunilor.

### Aparat fără tensiune.

- Siguranță necuplată sau defectă.
  - Cuplați siguranța.
  - Dacă este defectă, schimbați siguranța.
- Cablu întrerupt.
  - Verificați cablul cu un testor de tensiune.
- Scurtcircuit în cablul de alimentare.
  - Verificați conexiunile.
- Întrerupătorul de rețea eventual existent este decuplat.
  - Cuplați întrerupătorul de rețea.

### Aparatul nu se aprinde.

- Reglarea luminozității de comutare este incorectă.
  - Resetați luminozitatea de comutare.
- Întrerupător de rețea OPRIT.
  - Porniți întrerupătorul de rețea.
- Siguranță necuplată sau defectă.
  - Cuplați siguranța.
  - Dacă este defectă, schimbați siguranța.
- Detectarea mișcărilor rapide este dezactivată pentru reducerea numărului de semnalări eronate sau zona de detecție este setată la un nivel prea redus sau în mod incorect.
  - Verificați și ajustați zona de detecție.

### Aparatul nu se stinge.

- Mișcare permanentă în zona de detecție.
  - Verificați zona de detecție.
  - Dacă este necesar, limitați sau modificați zona de detecție.

### **Aparatul se aprinde necontrolat.**

- Aparatul n-a fost fixat bine la montare.
  - Montați aparatul așa încât să nu se deplaseze.
- A avut loc mișcare, dar nu a fost sesizată de observator (mișcare în spatele unui perete, mișcarea unui obiect mic în imediata apropiere a lămpii, etc.)
  - Controlați zona.
  - Dacă este necesar, limitați sau modificați zona de detecție.

## Vsebina

1.	O tem dokumentu	524
2.	Splošna varnostna navodila	524
3.	Opis naprave	525
4.	Električni priključek	531
5.	Montaža	533
6.	Delovanje	543
7.	Čiščenje in nega	547
8.	Odstranjevanje	547
9.	Garancija proizvajalca	548
10.	Tehnični podatki	549
11.	Odprava motenj	550

# 1. O tem dokumentu

- Zaščiteno z avtorskimi pravicami. Ponatis v celoti ali po delih je dovoljen le z našim soglasjem.
- Spremembe zaradi tehničnega napredka so pridržane.



**Opozorilo pred nevarnostmi!**



**Opozorilo pred nevarnostmi zaradi elektrike!**



**Opozorilo pred nevarnostmi zaradi vode!**

# 2. Splošna varnostna navodila



**Če ne upoštevate navodil za uporabo, grozi nevarnost!**

Ta navodila vsebujejo pomembne informacije za varno uporabo naprave. Še posebej opozarjamo na mogoče nevarnosti. Neupoštevanje lahko ima za posledico smrt ali težje poškodbe.

- Navodila skrbno preberite.
- Upoštevajte varnostne napotke.
- Shranite jih na dostopnem mestu.
- Ravnanje z električnim tokom lahko povzroči nevarne situacije. Dotikanje delov pod napetostjo lahko povzroči električni udar, opekline ali smrt.
- Dela na omrežni napetosti lahko izvaja le usposobljeno tehnično osebje.
- Upoštevajte lokalne predpise za inštalacijo in priključitev (npr. D: VDE 0100, A: ÖVE-ÖNORM E8001-1, CH: SEV 1000).
- Uporabljajte samo originalne nadomestne dele.
- Popravila naj izvajajo le strokovne delavnice.

### 3. Opis naprave

#### Namenska uporaba L 10 S

- E 27 svetilka z infrardečim senzorjem gibanja.
- Za stensko montažo za zunanost.
- Ni primerno za priključek na električni regulator

#### Princip delovanja

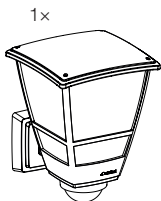
- Infrardeči senzor zaznava toplotno sevanje. Toplotno sevanje se elektronsko pretvori in tako samodejno vklopi vir svetlobe.
- Najbolj varno zajetje premikanja dobimo pri montaži na strani glede na smer premikanja.
- Doseg zajetja premikanja je omejen, kadar se senzorju približujete neposredno.
- Ovire (npr. drevesa, zidovi ali steklene šipe) lahko omejujejo ali onemogočijo zajemanje premikanja.
- Nenadnih temperaturnih sprememb zaradi vremenskih vplivov toplotni viri ne razlikujejo.

#### Namenska uporaba L 10

- E 27 sijalke.
- Za stensko montažo za zunanost.
- Ni primerno za priključek na električni regulator

## Obseg dobave L 10 S

3.1

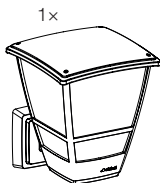


- E 27 svetilka z infrardečim senzorjem gibanja
- 2 vijaka
- 2 vložka
- 6 pokrovov za leče
- 1 varnostni list
- 1 hiter zagon

Svetilko dobavimo brez sijalke.

## Obseg dobave L 10

3.2



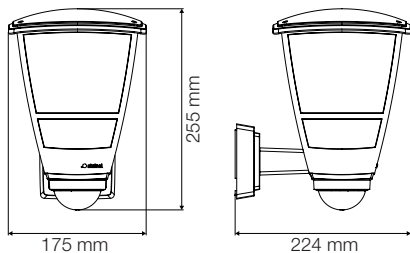
- E 27 svetilka
- 2 vijaka
- 2 vložka
- 1 varnostni list
- 1 hiter zagon

Svetilko dobavimo brez sijalke.

SI

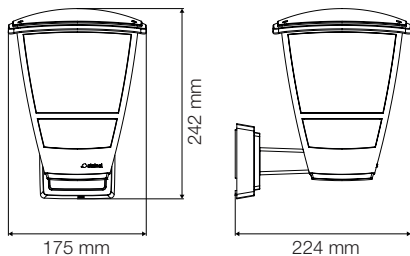
## Mere izdelka L 10 S

3.3



## Mere izdelka L 10

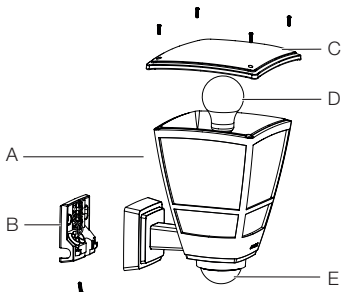
3.4





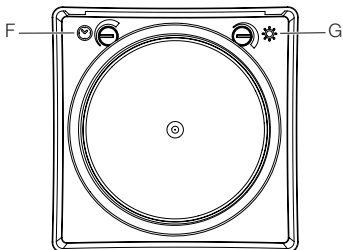
## Pregled naprav L 10 S

3.5



- A Svetilka
- B Priključna sponka
- C Pokrov
- D E 27 sijalke
- E Senzorska enota

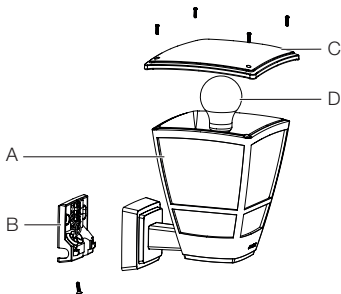
3.6



- F Nastavitev časa
- G Nastavitev zatemnitve

## Pregled naprav L 10

3.7

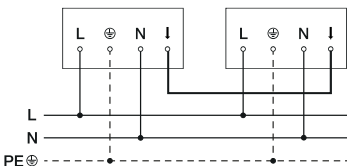
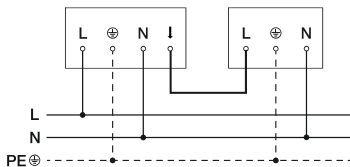
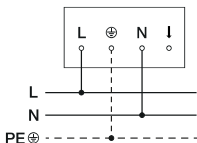


- A Svetilka
- B Priključna sponka
- C Pokrov
- D E 27 sijalke

## 4. Električni priključek

### Stikalni načrt

4.1



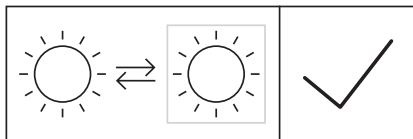
Električna napeljava je sestavljena iz 2-žilnega kabla:

- L** = faza (praviloma črna, rjava ali siva)
- N** = nevtralni vodnik (največkrat moder)
- ↓** = fazni vodnik (običajno črn, rjav ali siv)
- PE** = varnostni vodnik (običajno zeleno / rumen)

Svetilko je mogoče priključiti tudi za omrežnim stikalom na električno omrežje, če se zagotovi, da je omrežno stikalo stalno vključeno.

**Napotek:**

Vir svetlobe v tej svetilki je nadomestljiv.



## 5. Montaža



### **Nevarnost zaradi električnega toka!**

Dotikanje delov pod napetostjo lahko povzroči električni udar, opekline ali smrt.

- Izklopite tok in prekinite dovajanje napetosti.
- S faznim preizkuševalcem preverite, da ni napetosti.
- Poskrbite, da ostane dovajanje napetosti prekinjeno.

### **Nevarnost gmotne škode!**

Pri zamenjavi priključnih napeljav lahko pride do kratkega stika.

- Identificirajte priključne napeljave.
- Priključne napeljave pravilno zvežite.

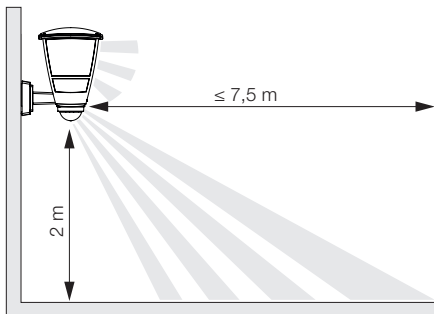
### **Priprave za montažo**

- Preverite vse sklope, ali so morda poškodovani. Poškodovanega izdelka ne uporabljajte.
- Izberite primerno mesto montaže.
  - Upoštevajte doseg.
  - Upoštevajte doseg zaznavanja gibanja.
  - Stabilna montaža.
  - V območju zaznavanja ni ovir.
  - Naprave ne smete nikoli montirati v predelu, kjer obstaja nevarnost eksplozije.
  - Ne montirajte na lahko vnetljive površine.
  - Ne usmerjajte pogleda v svetlobni vir iz kratke razdalje (< 30 cm).
  - Ohranjajte oddaljenost vsaj 50 cm od drugih LED-svetilk.

SI

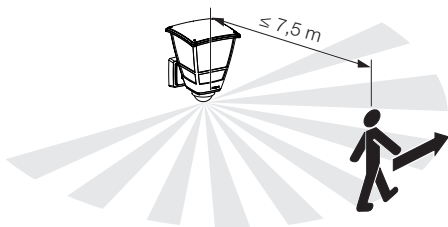
## Doseg L 10 S

5.1



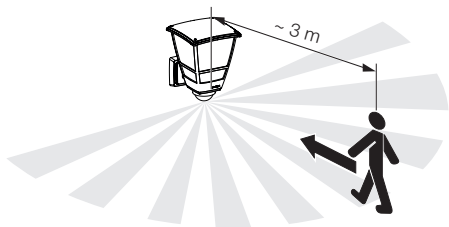
## Zajetje premikanja na strani glede na smer premikanja L 10 S

5.2



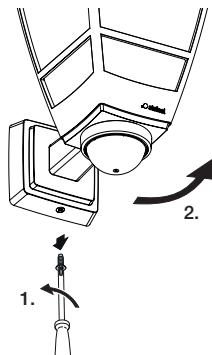
## Zajetje premikanja v smeri premikanja L 10 S

5.3



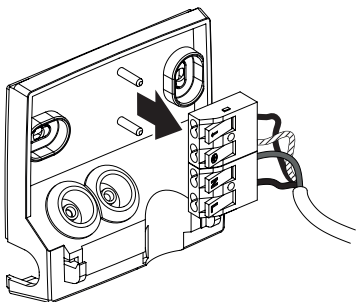
## Navodila za montažo

5.4



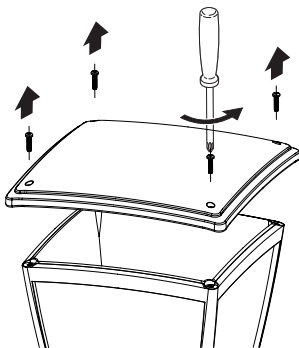
- Preverite, ali je dovod napetosti izklopljen.
- Odvijte ven pritrdilne vijake in odstranite svetilko s stenskega nosilca.

5.5



- Odstranite priključno sponko s stenskega nosilca.

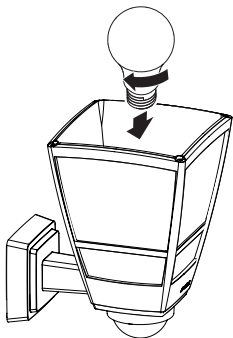
5.6



- Odvijte zgornji pokrov s svetilke.

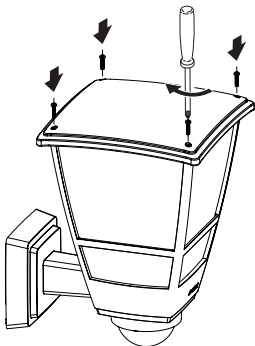


5.7



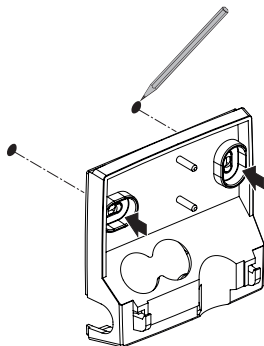
- Vstavite sijalko E 27.

5.8



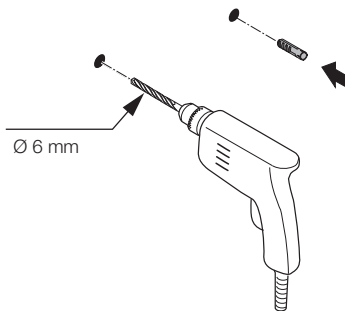
- Namestite zgornji pokrov.

5.9



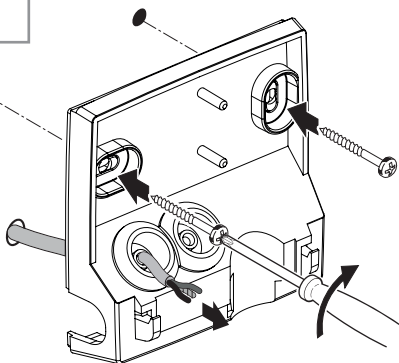
- Zarišite luknje za vrtanje.

5.10



- Izvrtajte luknje.

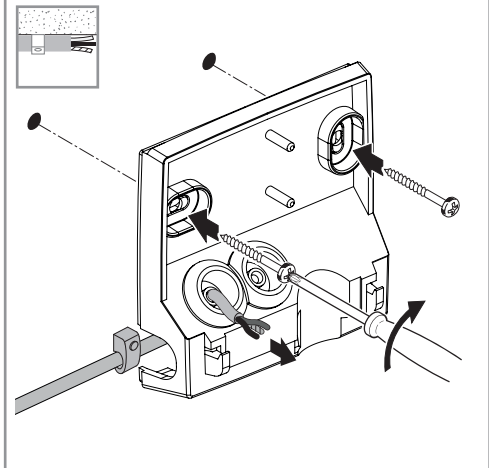
5.11



- Skozi izvrtine potisnite tesnilne zamaške za omrežno napeljavo.
- Stensko držalo trdno privijajte.

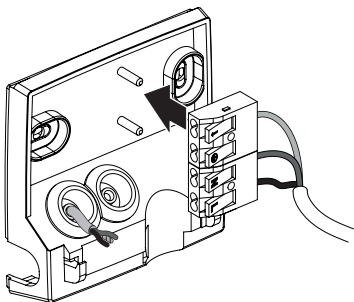
SI

## 5.12



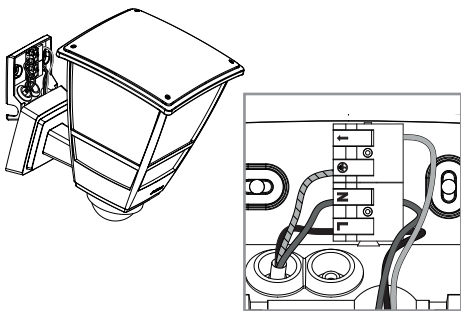
- Skozi izvrtine potisnite tesnilne zamaške za omrežno napeljavo.
- Stensko držalo trdno privijajte.
- Za nadometno napeljavo napeljite žice skozi odprtino.

5.13



- Vstavite priključno sponko nazaj v stenski nosilec.

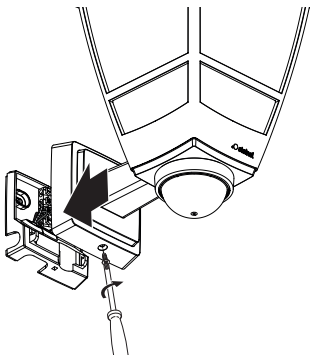
5.14



- Električno napeljavo priključite v skladu s stikalnim načrtom.

→ »4. Električni priključek«.

5.15



- Svetilko montirajte na stenski nosilec.
- Pritrdite varnostni vijak.

5.16

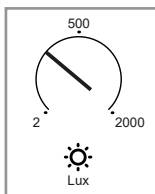
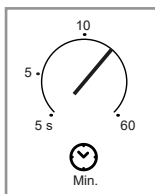
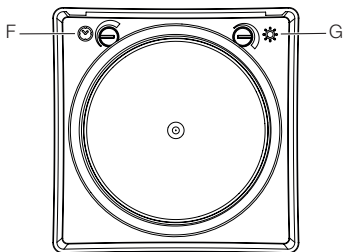


- Vklonite oskrbo z energijo.
  - Nastavitev funkcij.
- »6. Delovanje«

## 6. Delovanje

L 10 S

6.1



- Izvedite nastavitve.

### Nastavitev časa (F)

Čas (zakasnitev izklopa) lahko nastavite na poljubno dobo od pribl. 5 sekund do največ. 60 minut. Vsako zajeto premikanje znova vklopi luč.

Opomba: Po izklopu luči traja približno 1 sekundo, preden se ponovno zazna gibanje. Sijalka E27 se lahko znova vklopi, ko zazna gibanje.

## Nastavitev pri mračitvi (G)

Želen prag izkrmiljenja (zatemnitev) lahko brezstopenjsko nastavite od pribl. približno 2 luksa do 2.000 luksov.

- ☀ = delovanje ob dnevni svetlobi (neodvisno od svetlobe)
- ☾ = zatemnitveno delovanje (pribl. 2 luksa)

Pri nastavitvi območja zajemanja in za test delovanja pri dnevni svetlobi mora biti gumb za reguliranje na ☀.

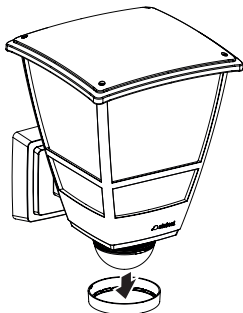
## Tovarniške nastavitve

- Nastavitev zatemnitve: delovanje pri dnevni svetlobi 2.000 luksov
- Nastavitev časa: 5 sekund

## Nastavitev območja zaznavanja L 10 S

Da se izognete napačnemu vklapljanju ali za namensko nadziranje nevarnosti, lahko območje zaznavanja omejite s plastičnim pokrovom leče. Plastični pokrov leče se vstavi v dizajn-obroč.

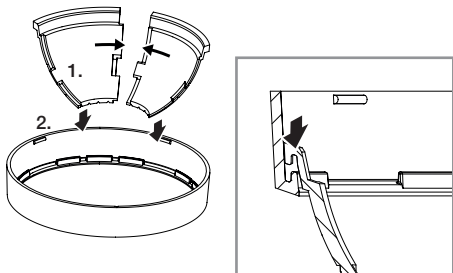
6.2



- Dizajn-obroč snemite s senzorske enote.

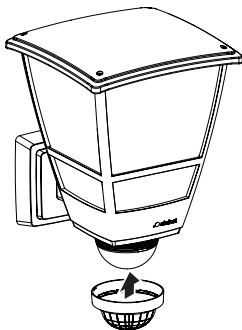


## 6.3

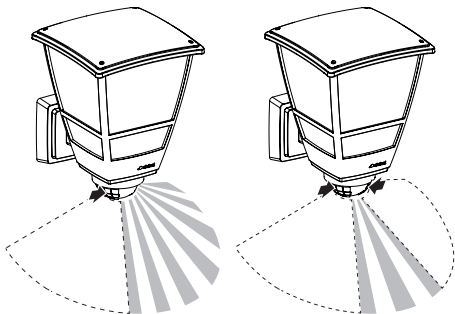
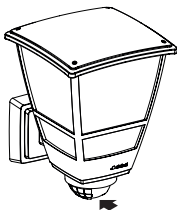


- Na dizajn-obroč namestite želeno število plastičnih pokrovov in jih med seboj povežite.

## 6.4



- Dizajn-obroč s pokrovom spet namestite nazaj na senzorsko enoto.



- Z obračanjem dizajn-obroča z nameščenimi pokrovi se območje zaznavanja omeji.
- Območje zaznavanja lahko prilagodite tudi s prerezovanjem plastičnih pokrovov.

Za nastavitev območja zaznavanja in izvedbo preskusa delovanja je priporočljiva nastavitev najkrajšega časa in načina dnevne svetlobe.

## 7. Čiščenje in nega

Naprave ni treba vzdrževati.



**Nevarnost zaradi električnega toka!**

Stik vode z deli pod napetostjo lahko povzroči električni udar, opekline ali smrt.

- Napravo čistite le, ko je suha.

**Nevarnost gmotne škode!**

Napačno čistilo lahko poškoduje napravo.

- Napravo čistite z nekoliko navlaženo krpo brez čistila.

## 8. Odstranjevanje

Električne aparate, baterije, opremo in embalažo je treba oddati v okolju prijazno ponovno predelavo.



**Električnih aparatov in baterij ne odstranjajte s hišnimi odpadki!**

**Samo za države članice EU:**

V skladu z veljavno Evropsko direktivo o izrabljenih električnih in elektronskih aparatih in njenim prenosom v nacionalno zakonodajo je električne aparate in baterije, ki niso več uporabne, treba zbirati ločeno in jih oddati v okolju prijazno ponovno predelavo.

SI

## 9. Garancija proizvajalca

**Garancija proizvajalca** STEINEL GmbH, Dieselstraße 80-84, DE-33442 Herzebrock-Clarholz, Nemčija

Ta izdelek podjetja STEINEL je bil izdelan z veliko skrbnostjo, preverjen glede delovanja in varnosti po veljavnih predpisih ter končno podvržen naključni kontroli. Steinel daje garancijo za brezhibno stanje in funkcionalnost proizvoda. Garancija velja 36 mesecev od dneva nakupa in se začne z dnem prodaje izdelka stranki. Odstranjujemo pomanjkljivosti, ki so posledica napak v materialu ali izdelavi, obveznost garancije pa je izpolnjena ob popravilu ali menjavi delov z napakami po naši izbiri. Garancija ne velja pri poškodbah obrabnih delov in za škode in pomanjkljivosti, do katerih je prišlo zaradi nepravilne uporabe ali vzdrževanja. Nadaljnje poškodbe na drugih predmetih so izključene. Garancija bo odobrena v primeru, da pošljete nerazstavljeno napravo s kratkim opisom napake ter potrdilom o nakupu oz. računom (datum nakupa in stampiljka trgovca), dobro zapakirano na ustrezne servisne službe.

### **Servis:**

Po poteku garancijske dobe ali pri napakah brez garancijske pravice izvaja popravila naš servisni obrat. Prosimo, da izdelek pošljete dobro zapakiran na naslov servisne službe.

**3** LETNA  
PROIZVAJALCA  
GARANCIJA

## 10. Tehnični podatki

- Mere (v x š x g): L 10 S: 255 × 175 × 224 mm  
L 10: 242 × 175 × 224 mm
- Omrežni priključek: 220–240 V, 50/60 Hz
- Moč: maks. 15 W / E27
- Vklonpa moč L 10 S:
  - Obremenitev žarnice / halogenske svetilke: 1.000 W
  - Niskonapetostne halogenske svetilke: 1.000 VA
  - Fluorescenčne svetilke, nekompenzirano: 500 VA
  - Fluorescenčne svetilke, zaporedno kompenzirano: 500 VA
  - Fluorescenčne svetilke, vzporedno kompenzirano: 500 VA
  - Fluorescenčne svetilke, EVG: 1.000 W
  - LED svetilke < 2 W: 16 W
  - 2 W < LED svetilke < 8 W: 64 W
  - LED svetilke > 8 W: 64 W
  - Kapacitivna obremenitev: 132 μF
- Montažna višina: Optimalna montažna višina: 2 m
- Kot zaznavanja: L 10 S: 180°
- Doseg senzorja v vgradni višini 2 m:
  - L 10 S: maks. 7,5 m
- Nastavitev zatemnitve: L 10 S: 2–2.000 lux
- Nastavitev časa: L 10 S: 5 s–60 min
- Vrsta zaščite: IP 44
- Temperatura okolice: -20 °C do +40 °C
- Razred zaščite: II
- Odpornost na udarce: IK 03

SI

## 11. Odprava motenj

### **Naprava je brez napetosti.**

- Varovalka ni vklopljena ali je okvarjena.
  - Vklonite varovalko.
  - Zamenjajte okvarjeno varovalko.
- Prekinjena napeljava.
  - Preverite napeljavo z indikatorjem napetosti.
- Kratek stik v električni napeljavi.
  - Preverite priključke.
- Morebitno prisotno omrežno stikalo je izklopljeno.
  - Vklonite omrežno stikalo.

### **Naprava se ne vklopi.**

- Nastavitev zatemnitve je napačno izbrana.
  - Nastavitev zatemnitve nastavite na novo.
- Omrežno stikalo je izklopljeno.
  - Nastavite omrežno stikalo.
- Varovalka ni vklopljena ali je okvarjena.
  - Vklonite varovalko.
  - Zamenjajte okvarjeno varovalko.
- Hitra premikanja so zatrta z namenom zmanjšati motnje ali pa je področje zaznavanja nastavljeno nepravilno.
  - Preverite in nastavite območje zaznavanja.

### **Naprava se ne izklopi.**

- Stalno premikanje na območju zaznavanja.
  - Preverite območje zaznavanja.
  - Po potrebi omejite ali spremenite območje zaznavanja.

### **Naprava se nezaželeno vklopi.**

- Naprava ni dovolj čvrsto nameščena.
  - Napravo trdno montirajte.
- Premikanje je obstajalo, toda opazovalec ga ni prepoznal (premikanje za steno, premikanje majhnega predmeta čisto v bližini svetilke, itd.)
  - Preverite področje.
  - Po potrebi omejite ali spremenite območje zaznavanja.

## Sadržaj

1.	Uz ovaj dokument	552
2.	Opće sigurnosne napomene	552
3.	Opis uređaja	553
4.	Električni priključak	559
5.	Montaža	561
6.	Funkcija	571
7.	Čišćenje i njega	575
8.	Zbrinjavanje	575
9.	Jamstvo proizvođača	576
10.	Tehnički podaci	577
11.	Uklanjanje smetnji	578

# 1. Uz ovaj dokument

- Zaštićeno autorskim pravima. Pretisak, čak i djelomičan, dopušten je samo uz naše odobrenje.
- Zadržavamo pravo na izmjene koje služe tehničkom napretku.



**Upozorenje na opasnosti!**



**Upozorenje na opasnosti od el. struje!**



**Upozorenje na opasnosti od vode!**

# 2. Opće sigurnosne napomene



**Opasnost u slučaju nepridržavanja uputa za uporabu!**

Ove upute sadrže važne informacije o sigurnom rukovanju uređajem. Naročito upozoravamo na moguće opasnosti. Nepridržavanje uputa može dovesti do smrti ili teških ozljeđivanja.

- Pažljivo pročitajte upute.
- Pridržavajte se sigurnosnih napomena.
- Čuvajte upute na pristupačnom mjestu.
- Rad s električnom strujom može dovesti do opasnih situacija. Dodirivanje dijelova koji provode el. struju može uzrokovati električni šok, opekotine ili smrt.
- Rad na naponu mreže dopušten je samo kvalificiranom osoblju.
- Potrebno je pridržavati se državnih propisa za instalaciju i uvjeta priključivanja (npr. D: VDE 0100, A: ÖVE-ÖNORM E8001-1, CH: SEV 1000).
- Koristite samo originalne rezervne dijelove.
- Popravke smiju obavljati samo specijalizirane radionice.



### 3. Opis uređaja

#### Namjenska uporaba L 10 S

- E 27 rasvjetno tijelo s infracrvenim senzorom pokreta.
- Zidna montaža u vanjskom području.
- Nije prikladna za priključak na regulator intenziteta svjetlosti.

#### Princip funkcioniranja

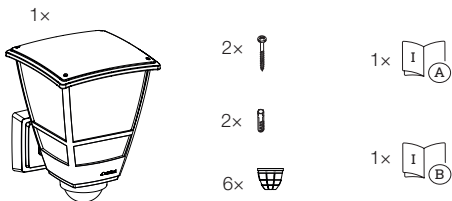
- Infracrveni senzor detektira toplinsko zračenje tijela. Toplinsko zračenje elektronički se pretvara i automatski uključuje izvor svjetlosti.
- Najsigurnije detektiranje pokreta postiže se montažom uređaja bočno na smjer kretanja.
- Domet detektiranja pokreta ograničen je kad se uređaju prilazi izravno.
- Prepreke (npr. drveća, zidovi ili prozori) mogu ograničiti detektiranje pokreta ili ga onemogućiti.
- Iznenadna kolebanja temperature zbog vremenskih utjecaja ne razlikuju se od izvora topline.

#### Namjenska uporaba L 10

- Rasvjetno tijelo E 27.
- Zidna montaža u vanjskom području.
- Nije prikladna za priključak na regulator intenziteta svjetlosti.

## Sadržaj isporuke L 10 S

3.1

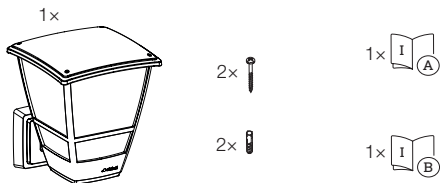


- Svjetiljka E 27 s infracrvenim senzorom pokreta
- 2 vijka
- 2 učvrsnice
- 6 poklopaca leća
- 1 sigurnosno tehnički list
- 1 uputa za brzo pokretanje

Rasvjetno tijelo nije sadržano u isporuci.

## Sadržaj isporuke L 10

3.2

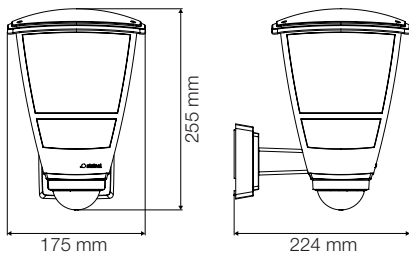


- Svjetiljka E 27
- 2 vijka
- 2 učvrsnice
- 1 sigurnosno tehnički list
- 1 uputa za brzo pokretanje

Rasvjetno tijelo nije sadržano u isporuci.

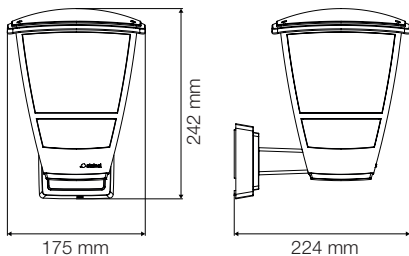
## Dimenzije proizvoda L 10 S

3.3



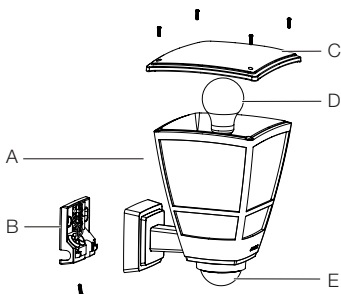
## Dimenzije proizvoda L 10

3.4



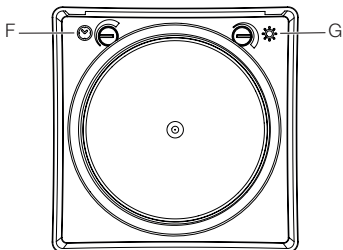
## Pregled uređaja L 10 S

3.5



- A Svjetiljka
- B Prikjučna stezaljka
- C Poklopac
- D Rasvjetno tijelo E 27
- E Senzorska jedinica

3.6

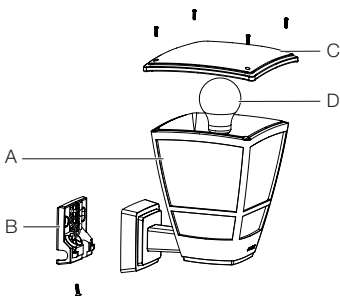


- F Podešavanje vremena
- G Podešavanje svjetlosnog praga

HR

## Pregled uređaja L 10

3.7

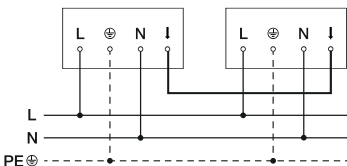
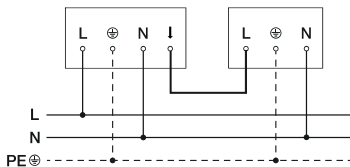
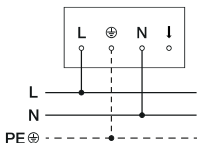


- A Svetiljka
- B Prikjučna stezaljka
- C Poklopac
- D Rasvjetno tijelo E 27

## 4. Električni priključak

### Shema priključivanja

4.1



HR

Mrežni vod sastoji se od dvožilnog kabela:

**L** = faza (većinom crna, smeđa ili siva)

**N** = neutralni vodič (većinom plavi)

**↓** = uključena faza

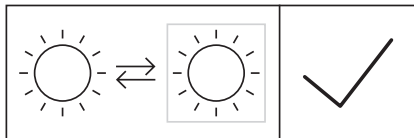
(većinom crna, smeđa ili siva)

**PE** = zaštitni vodič (većinom zeleno / žuti)

Svjetiljka se također može priključiti na strujnu mrežu nakon mrežne sklopke ako se osigura da je sklopka stalno uključena.

**Napomena:**

Izvor svjetlosti ove svjetiljke je zamjenjiv.





## 5. Montaža



### Opasnost od električne struje!

Dodirivanje dijelova koji provode el. struju može uzrokovati električni šok, opekotine ili smrt.

- Isključiti struju i prekinuti naponsko napajanje.
- Ispitivačem napona provjeriti beznaponsko stanje.
- Provjeriti je li naponsko napajanje ostalo prekinuto.

### Opasnost od nastanka materijalnih šteta!

Slučajna zamjena priključnih kabela može uzrokovati kratki spoj.

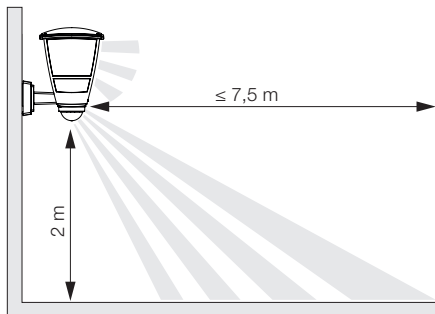
- Identificirati priključne kabele.
- Ispravno spojiti priključne kabele.

### Priprema montaže

- Provjeriti sve sastavne dijelove na oštećenja. U slučaju oštećenja ne koristiti uređaj.
- Odaberite prikladno mjesto za montažu
  - uzimajući u obzir domet
  - uzimajući u obzir detektiranje pokreta
  - koje je stabilno
  - u području detekcije nema prepreka
  - koje se ne nalazi u područjima s opasnošću od eksplozije
  - koje se ne nalazi na lako zapaljivim površinama
  - Ne gledati u izvor svjetla s male udaljenosti (< 30 cm).
  - Udaljeno najmanje 50 cm od ostalih LED svjetiljki.

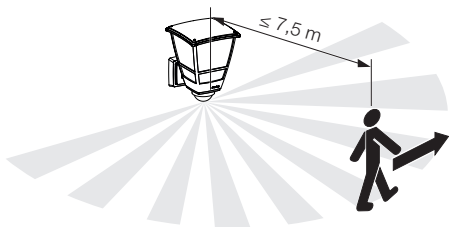
## Domet L 10 S

5.1



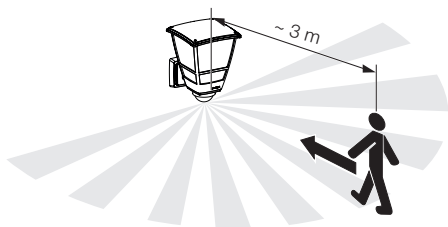
## Detektiranje pokreta bočno na smjer kretanja L 10 S

5.2



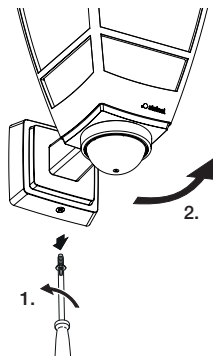
## Detektiranje pokreta u smjeru kretanja L 10 S

5.3



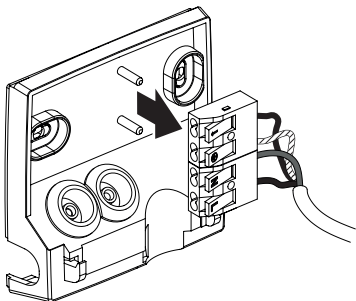
## Koraci montaže

5.4



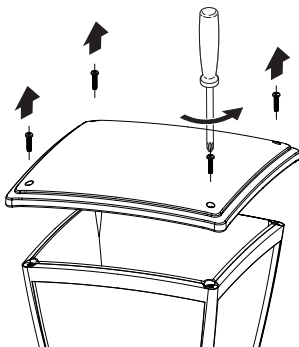
- Provjerite je li isključeno naponsko napajanje.
- Odvrtite sigurnosne vijke i skinite svjetiljku sa zidnog držača.

5.5



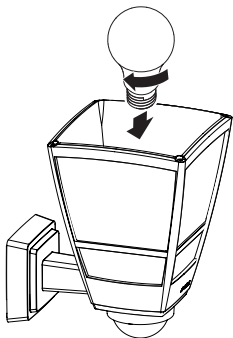
- Skinite priključnu stezaljku sa zidnog držača.

5.6



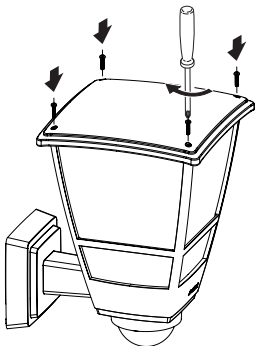
- Odvrite gornji poklopac sa svjetiljke.

5.7



- Umetnite rasvjetno tijelo E 27.

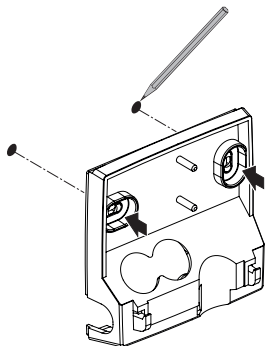
5.8



- Stavite gornji poklopac.

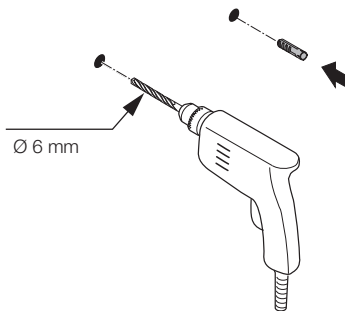
HR

5.9



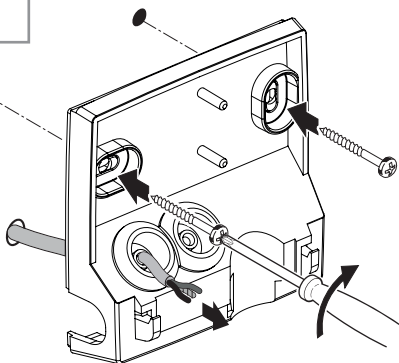
- Označite rupe.

5.10



- Izbušite rupe.

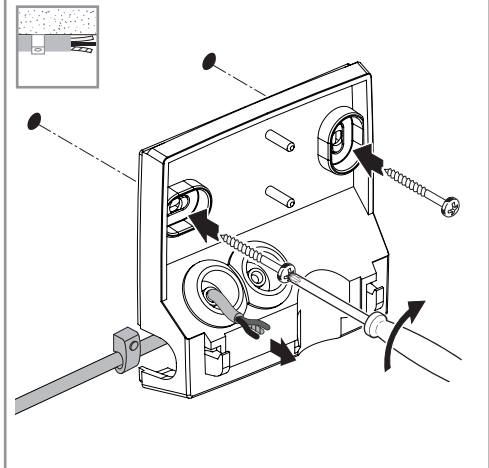
5.11



- Probijte brtveni čep za mrežni priključak.
- Pričvrstite zidni držač.

HR

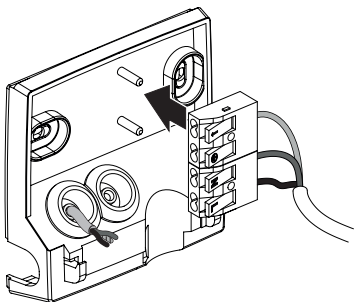
## 5.12



- Probijte brtveni čep za mrežni priključak.
- Pričvrstite zidni držač.
- Provučite žice kroz otvor za nadžbukni kabel.

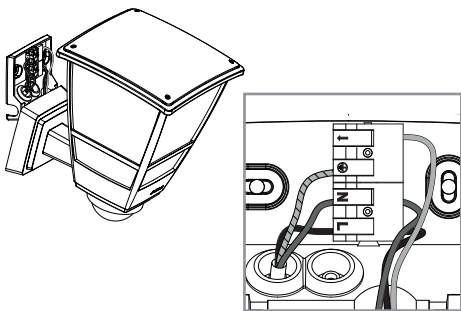


5.13



- Umetnite natrag priključnu stezaljku u zidni držač.

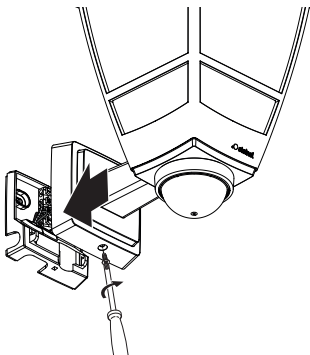
5.14



- Strujni vod priključite na stezaljke prema shemi priključivanja.  
→ „4. Električni priključak“.

HR

5.15



- Montirajte svjetiljku na zidni držač.
- Uvrnite sigurnosni vijak.

5.16

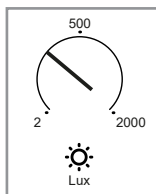
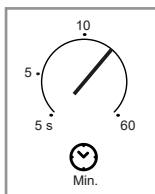
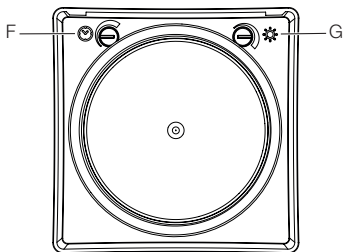


- Uključite strujno napajanje.
  - Podesite funkcije.
- „6. Funkcija“

## 6. Funkcija

L 10 S

6.1



- Izvršite podešavanja.

### Podešavanje vremena (F)

Vrijeme (kašnjenje isključivanja) se može podesiti na željeni interval od oko 5 sekundi do maksimalno 60 minuta. Svaki detektirani pokret ponovno uključuje svjetlo.

Napomena: Nakon isključivanja svjetiljke, potrebna je otprilike 1 sekunda da se ponovno prepozna pokret. Zatim se rasvjetno tijelo E27 može pri pokretu ponovno uključiti.

## Podešavanje svjetlosnog praga (G)

Proradna svjetlina (između mraka i dnevnog svjetla) može se kontinuirano podešavati od oko 2 – 2.000 luksa.

- ☀ = režim rada pri danjem svjetlu (neovisno o svjetlini)
- ☾ = regulacija intenziteta svjetlosti (oko 2 luksa)

Kod podešavanja područja detekcije i za testiranje funkcije kod danjeg svjetla regulator mora biti na ☀.

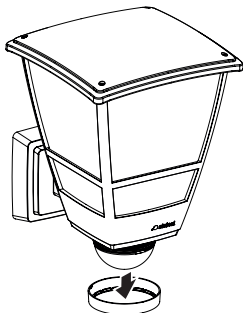
## Tvorničke postavke

- Podešenost svjetlosnog praga: režim rada pri danjem svjetlu 2.000 luksa
- Podešenost vremena: 5 sekundi

## Podešavanje područja detekcije L 10 S

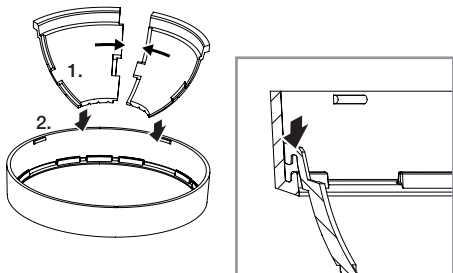
Da bi se isključila mogućnost slučajnog uključivanja ili ciljano nadzirala određena opasna mjesta, područje detekcije može se ograničiti pomoću plastičnih poklopaca za leću. Plastični poklopac za leću stavlja se u dizajnirani prsten.

6.2



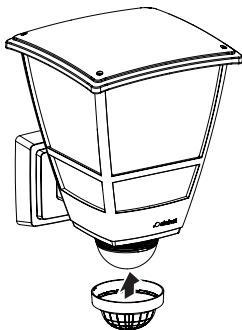
- Dizajnirani prsten skinite sa senzorske jedinice.

## 6.3

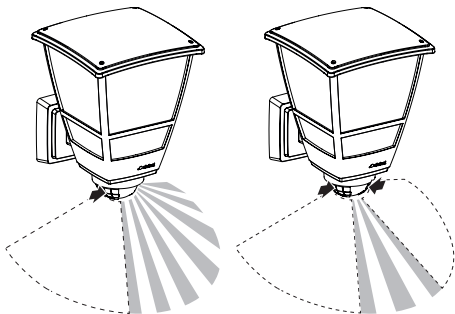
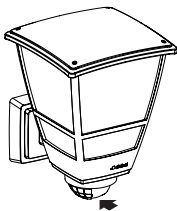


- Stavite željeni broj poklopaca na dizajnirani prsten i međusobno ih spojite.

## 6.4



- Stavite dizajnirani prsten s poklopcima na senzorsku jedinicu i učvrstite.



- Okretanjem prstena s montiranim poklopcima ograničava se područje detekcije.
- To područje može se također prilagoditi obrezivanjem plastičnih poklopaca.

Za podešavanje područja detekcije i provođenje testa funkcioniranja preporučuje se odabrati najkraće vrijeme i postavka načina rada pri danjem svjetlu.

## 7. Čišćenje i njega

Uređaj ne treba održavati.



**Opasnost od električne struje!**

Kontakt vode s dijelovima koji provode el. struju može uzrokovati električni šok, opekotine ili smrt.

- Uređaj čistite samo kad je suh.

### **Opasnost od nastanka materijalnih šteta!**

Uređaj možete oštetiti korištenjem pogrešnog sredstva za čišćenje.

- Očistite uređaj blago nakvašenom krpom bez sredstva za čišćenje.

## 8. Zbrinjavanje

Električne uređaje, baterije, pribor i ambalažu valja zbrinuti na ekološki način odvozom na reciklažu.



**Ne bacajte električne uređaje i baterije u kućni otpad!**

### **Samo za zemlje EU:**

Prema važećoj Europskoj direktivi za stare električne i elektroničke uređaje i njezinoj implementaciji u nacionalno pravo, električni uređaji i baterije koji se više ne mogu koristiti moraju se posebno sakupiti i zbrinuti na ekološki način odvozom na reciklažu.

HR

## 9. Jamstvo proizvođača

**Jamstvo proizvođača** STEINEL GmbH, Dieselstr. 80-84, DE-33442 Herzebrock-Clarholz, Njemačka

Ovaj STEINEL-ov proizvod izrađen je s naj-većom pažnjom, njegovo funkcioniranje i sigurnost ispitani su prema važećim propisima i na kraju je proizvod podvrgnut kontroli uzorka. Steinel preuzima jamstvo za besprijekornu kakvoću i funkcionalnost. Jamstveni rok iznosi 36 mjeseci i započinje s danom prodaje potrošaču. Uklanjamo nedostatke koji su posljedica grešaka na materijalu ili tvorničke greške, usluga jamstva izvršava se popravkom ili zamjenom dijela s greškom po našem izboru. Jamstvo ne dajemo u slučaju oštećenja na potrošnim dijelovima, kao ni šteta i nedostataka koji nastanu zbog nestručnog rukovanja ili održavanja. Posljedične štete na drugim predmetima su isključene. Jamstvo se priznaje samo ako nerastavljeni, dobro zapakiran uređaj pošaljete zajedno s kratkim opisom greške i računom (datum kupnje i pečat trgovine) nadležnoj servisnoj službi.

### **Servis:**

Nakon isteka jamstvenog roka ili kad se utvrdi nedostatak bez jamstva, popravak će se izvršiti u tvornici. Molimo vas da dobro zapakiran proizvod pošaljete najbližoj servisnoj službi.

**3** GODINE  
PROIZVOĐAČA  
JAMSTVA



## 10. Tehnički podaci

- Dimenzije (V× Š× D): L 10 S: 255 × 175 × 224 mm  
L 10: 242 × 175 × 224 mm
- Mrežni priključak: 220–240 V, 50/60 Hz
- Snaga: maks. 15 W / E27
- Uklopna snaga L 10 S:
  - Snaga žarulje / halogene svjetiljke: 1.000 W
  - Niskonaponske halogene svjetiljke: 1.000 VA
  - Nekompenzirane fluorescentne svjetiljke: 500 VA
  - Serijski kompenzirane fluorescentne svjetiljke: 500 VA
  - Paralelno kompenzirane fluorescentne svjetiljke: 500 VA
  - Fluorescentne svjetiljke s EPN-ma: 1.000 W
  - LED žarulje < 2 W: 16 W
  - 2 W < LED žarulje < 8 W: 64 W
  - LED žarulje > 8 W: 64 W
  - Kapacitivno opterećenje: 132 μF
- Visina montaže: Optimalna visina montaže: 2 m
- Kut detekcije: L 10 S: 180°
- Domet senzora na visini ugradnje 2 m:
  - L 10 S: maks. 7,5 m
- Podešenost svjetlosnog praga: L 10 S: 2–2.000 luksa
- Podešenost vremena: L 10 S: 5 s–60 min
- Vrsta zaštite: IP 44
- Temperatura okoline: -20 °C do +40 °C
- Klasa zaštite: II
- Otpornost na udarce: IK 03

## 11. Uklanjanje smetnji

### Uređaj nema napon.

- Osigurač nije uključen ili je neispravan.
  - Uključite osigurač.
  - Zamijenite neispravan osigurač.
- Prekinut je vod.
  - Provjerite vod ispitivačem napona.
- Kratki spoj u mrežnom vodu.
  - Provjerite priključke.
- Eventualno postojeća mrežna sklopka je isključena.
  - Uključite mrežnu sklopku.

### Uređaj se ne uključuje.

- Pogrešno je odabrana podešenost svjetlosnog praga.
  - Iznova podesite svjetlosni prag.
- Mrežna sklopka je ISKLJUČENA.
  - Podesite mrežnu sklopku.
- Osigurač nije uključen ili je neispravan.
  - Uključite osigurač.
  - Zamijenite neispravan osigurač.
- Brzi pokreti se prigušuju radi minimiziranja smetnji ili je područje detekcije premalo ili neispravno.
  - Provjerite i podesite područje detekcije.

### Uređaj se ne isključuje.

- Stalno kretanje u području detekcije.
  - Provjerite područje detekcije.
  - Po potrebi ograničite ili promijenite područje detekcije.

### Uređaj se neželjeno uključuje.

- Uređaj nije montiran stabilno.
  - Montirajte uređaj stabilno.
- Pokret se dogodio ali ga promatrač nije prepoznao (pokret iza zida, kretanje malog objekta u neposrednoj blizini svjetiljke itd.)
  - Provjerite područje.
  - Po potrebi ograničite ili promijenite područje detekcije.

## Sisu

1.	Käesoleva dokumendi kohta	580
2.	Üldised ohutusjuhised	580
3.	Seadme kirjeldus	581
4.	Elektriline ühendamine	587
5.	Montaaž	589
6.	Talitus	599
7.	Puhastamine ja hooldus	603
8.	Utiliseerimine	603
9.	Tootja garantii	604
10.	Tehnilised andmed	605
11.	Tõrgete kõrvaldamine	606

## 1. Käesoleva dokumendi kohta

- Autoriõigusega kaitstud. Järeltrükk, ka väljavõtteliselt, ainult meie nõusolekul.
- Õigus muudatusteks tehnilise täiustamise eesmärgil reserveeritud.



**Hoiatus ohtude eest!**



**Hoiatus vooluga seotud ohtude eest!**



**Hoiatus veega seotud ohtude eest!**

## 2. Üldised ohutusjuhised



**Kasutusjuhendi mittejärgimisest tulenev oht!**

Juhend sisaldab olulist teavet seadme turvaliseks kasutamiseks. Eriti juhitakse tähelepanu võimalikele ohtudele. Mittejärgimine võib kaasa tuua surma või rasked vigastused.

- Lugege juhendit hoolikalt.
- Järgige ohutusjuhiseid.
- Hoidke kättesaadavas kohas.
- Elektrivooluga ümberkäimine võib tuua kaasa ohtlike olukordi. Elektrit juhtivate osade puudutamine võib põhjustada elektrišokki, põletusi või surma.
- Võrgupingel töid tohivad teha ainult kvalifitseeritud spetsialistid.
- Tuleb järgida riigisiseseid installatsioonieeskirju ja ühendamistingimusi (nt VDE 0100, A: ÖVE-ÖNORM E8001-1, CH: SEV 1000).
- Kasutage ainult originaalvaruosi.
- Parandustöid tohivad teha ainult spetsialistid.

### 3. Seadme kirjeldus

#### Nõuetekohane kasutus L 10 S

- Infrapuna-liikumissensoriga E27 valgusti.
- Väliitingimustes seinale monteerimiseks.
- Ei ole mõeldud hämardiga ühendamiseks.

#### Tööpõhimõte

- Infrapunasensor tuvastab soojuskiirguse. Soojuskiirgus teisendatakse elektrooniliselt ja valgusti lülitub automaatselt sisse.
- Liikumine tuvastatakse kõige kindlamalt, kui paigaldate seadme liikumissuuna suhtes külgsuunas.
- Otse seadme suunas liikudes on liikumise tuvastamise ulatus piiratud.
- Takistuste tõttu (nt puud, müürid või klaasid) võib liikumise tuvastamine olla piiratud või ei ole üldse võimalik.
- Ilmastikust tingitud äkilisi temperatuuri kõikumisi ei eristata soojusallikatest.

#### Nõuetekohane kasutus L 10

- E 27 lambipirn.
- Väliitingimustes seinale monteerimiseks.
- Ei ole mõeldud hämardiga ühendamiseks.

## Tarnekomplekt L 10 S

3.1

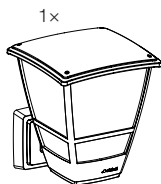


- Infrapuna-liikumissensoriga E27 valgusti
- 2 kruvi
- 2 tüüblit
- 6 läätsekatet
- 1 ohutuskaart
- 1 kiirjuhend

Lambipirn ei kuulu tarnekomplekti.

## Tarnekomplekt L 10

3.2



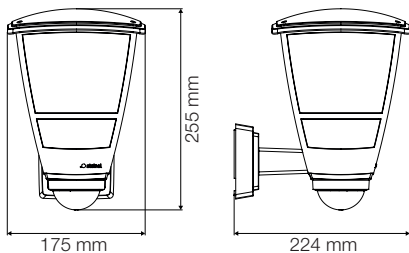
- E 27 lambipirn
- 2 kruvi
- 2 tüüblit
- 1 ohutuskaart
- 1 kiirjuhend

Lambipirn ei kuulu tarnekomplekti.

EE

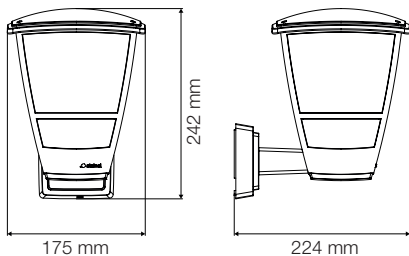
## Toote mõõdud L 10 S

3.3



## Toote mõõdud L 10

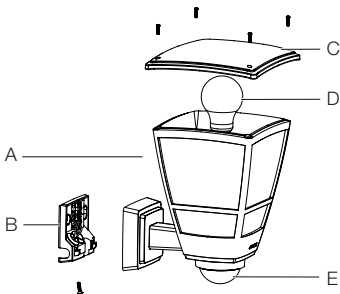
3.4





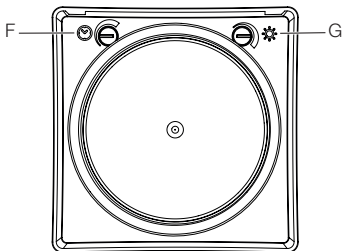
## Seadme ülevaade L 10 S

3.5



- A Valgusti
- B Ühendusklemm
- C Kate
- D E 27 lambipirn
- E Andur

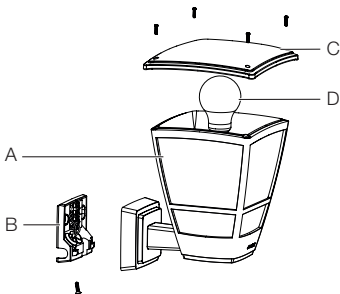
3.6



- F Aja seadmine
- G Hämarusnivoo seadistamine

EE

3.7

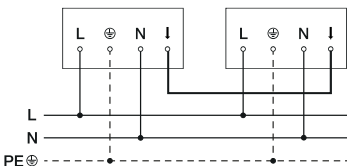
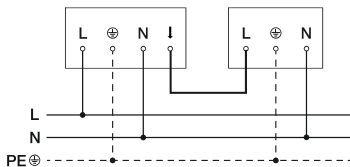
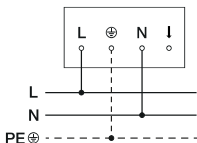


- A Valgusti
- B Ühendusklemm
- C Kate
- D E 27 lambipirn

## 4. Elektriline ühendamine

### Lülitite plaan

4.1



Võrgutoitejuhe koosneb 2-soonelisest kaablist:

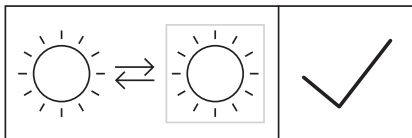
- L** = faas (enamasti must, pruun või hall)
- N** = neutraaljuht (enamasti sinine)
- ↓** = lülitatav faas (enamasti must, pruun või hall)
- PE** = kaitsejuht (enamasti roheline / kollane)

EE

Valgustit saab vooluvõrguga ühendada ka pärast võrgulülitit, kui on tagatud, et võrgulüliti on alati sisse lülitatud.

**Juhis:**

Selle valgusti valgusallikas on vahetatav.



## 5. Montaaž



### Elektrilöögi oht!

Elektrit juhtivate osade puudutamine võib põhjustada elektrilööki, põletusi või surma.

- Lülitage vool välja ja katkestage pingetoide.
- Kontrollige pingetestriga pingevabadust.
- Tehke kindlaks, et pingetoide jääb katkestatuks.

### Materiaalsete kahjude oht!

Ühendusjuhtmete omavaheline äravahetamine võib lühise põhjustada.

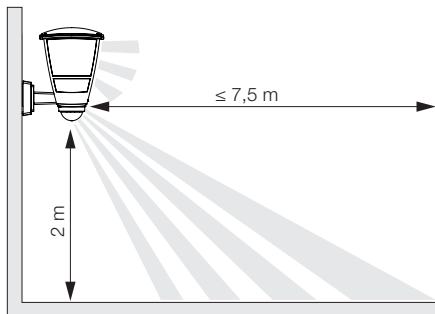
- Identifitseerige ühendusjuhtmed.
- Ühendage korralikult ühendusjuhtmed.

### Paigalduse ettevalmistus

- Kontrollige kõiki koostedetaile kahjustuste suhtes. Kahjustuste korral ärge võtke seadet kasutusse.
- Valige sobiv paigalduskoht.
  - Arvestage tööraadiust.
  - Arvestage liikumise tuvastamist.
  - Vibratsioonivaba.
  - Tuvastuspiirkond on takistustest vaba.
  - Ei ole plahvatusohtlik piirkond.
  - Ei ole kergesti süttiv pind.
  - Ärge vaadake valgusallikasse lähidistsilt ( $< 30$  cm).
  - Teistest LED-valgustitest vähemalt 50 cm kaugusele.

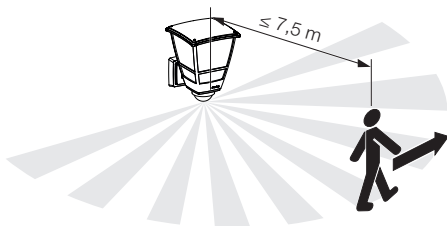
## Tööraadius L 10 S

5.1



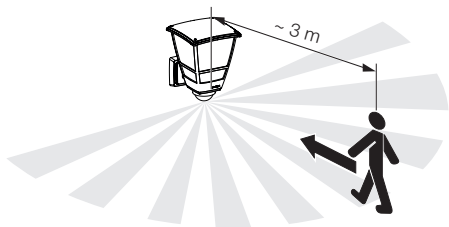
## Liikumise tuvastamine liikumissuunaga küljelt L 10 S

5.2



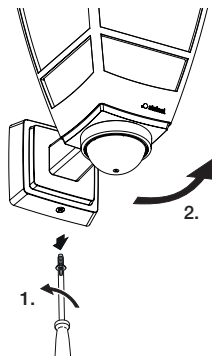
## Liikumise tuvastamine liikumissuunas L 10 S

5.3



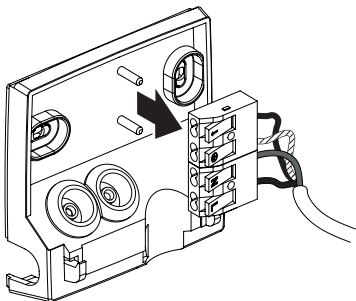
## Montaažisammud

5.4



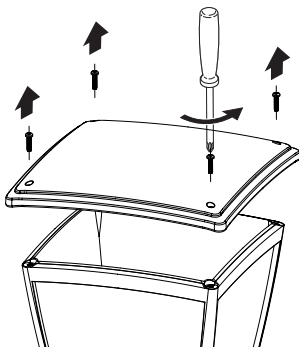
- Kontrollige, et pingetoide on välja lülitatud.
- Keerake kinnituskruidid välja ja võtke valgusti seinakinnitusest välja.

5.5



- Võtke ühendusklemmid seinakinnituselt ära.

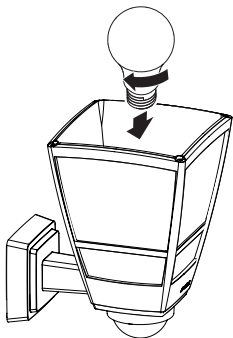
5.6



- Keerake ülemine kate valgustilt maha.

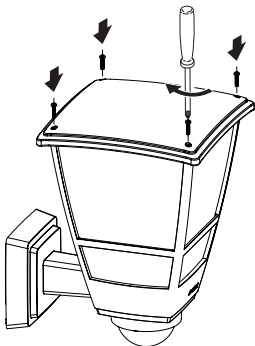


5.7



- Pange sisse E27 lambipirn.

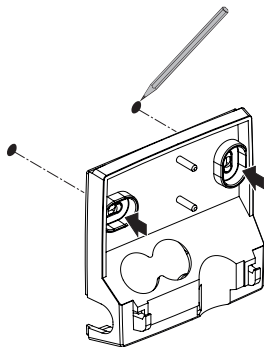
5.8



- Paigaldage ülemine kate.

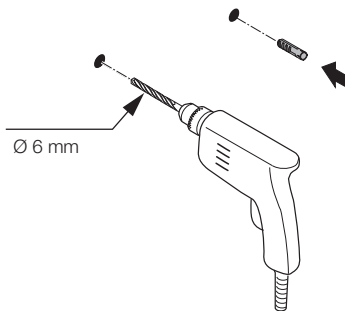
EE

5.9



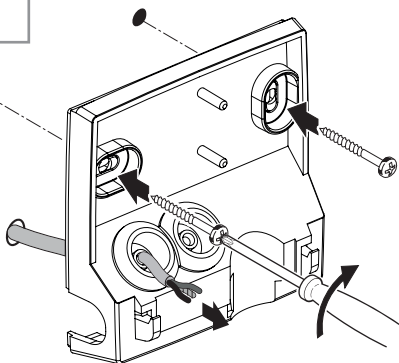
- Märgistage puurimisavad.

5.10



- Puurige augud.

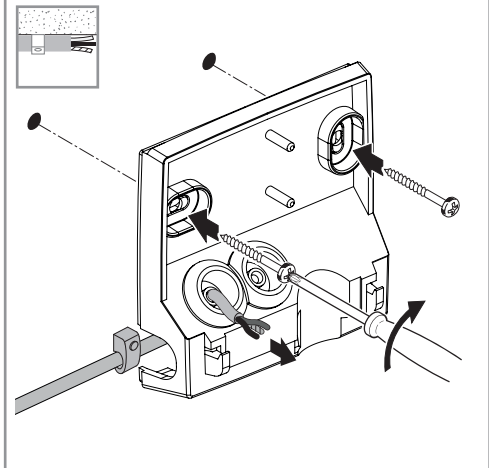
5.11



- Torgake võrgutoitejuhtme tihenduskorgid läbi.
- Keerake seinahoidik kinni.

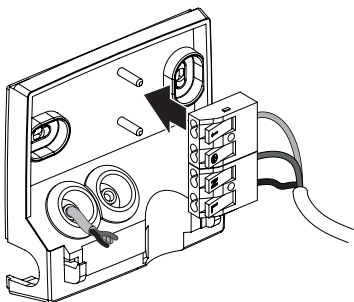
EE

## 5.12



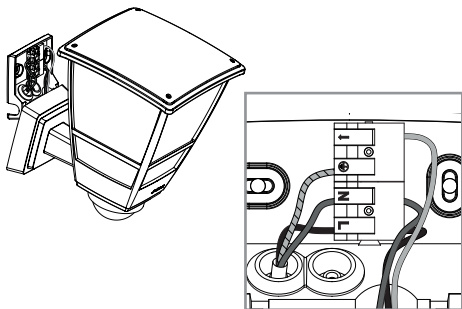
- Torgake võrgutoitejuhtme tihenduskorgid läbi.
- Keerake seinahoidik kinni.
- Juhtige traadid seinapealsete kaablite avadest läbi.

5.13



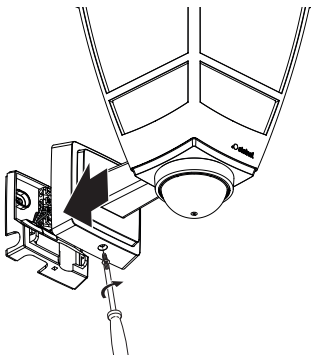
- Pange ühendusklemmid tagasi seinakinnitusele.

5.14



- Ühendage võrgutoitejuhe vastavalt elektriskeemile.  
→ “4. Elektriline ühendamine”.

5.15



- Paigaldage valgusti seinakinnitusele.
- Kinnitage lukustuskruvi.

5.16

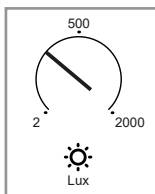
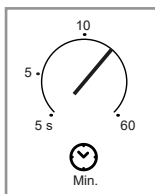
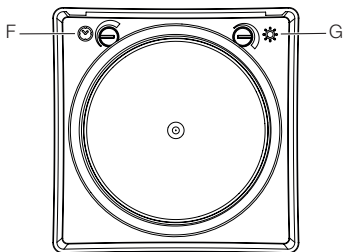


- Lülitage volutoide sisse.
  - Funktsioonide seadistamine.
- "6. Talitus"

## 6. Talitus

L 10 S

6.1



- Teostage seaded.

### Aja seadmine (F)

Aega (väljalülitusviivitust) on võimalik seadistada suvalises ajavahemikus alates umbes 5 sekundist kuni maksimaalselt 60 minutini. Iga tuvastatud liikumine lülitab tule taas sisse.

**Märkus:** pärast valgusti välja lülitumist võtab umbes 1 sekund enne, kuni see suudab uuesti liikumise tuvastada. Valgusti E27 suudab liikumise korral siis uuesti sisse lülituda.

EE

## Hämarusnivoo seadistamine (G)

Rakendumisheledust (hämardumist) on võimalik seadistada astmeteta vahemikus 2 – 2.000 lx.

- ☀ = Päevalgusrežiim (ei sõltu heledusest)
- ☾ = Hämarusrežiim (u 2 lx)

Tuvastuspiirkonna seadmisel ja päevalguses talitlustesti läbiviimisel peab seaderegulaator ☀ peal paiknema.

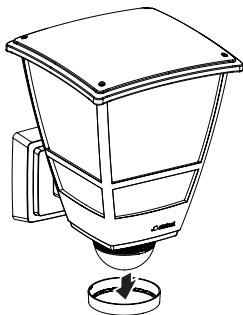
## Tehaseeadistused

- Hämaruse seadmine: päevalgusrežiim 2.000 lx
- Aja seadmine: 5 sekundit

## L 10 S tuvastuspiirkonna häälestamine

Juhusliku rakendamise vältimiseks või teatud ohualade sihipäraseks jälgimiseks saab tuvastuspiirkonda piirata läätse plastkatetega. Läätse plastkate paigaldatakse disainrõngasse.

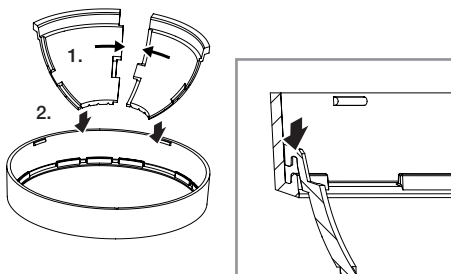
6.2



- Võtke disainrõngas sensoriseadmelt ära.

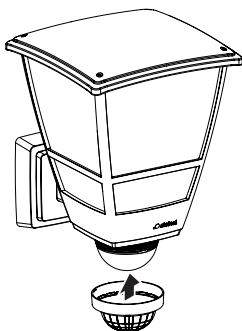


### 6.3



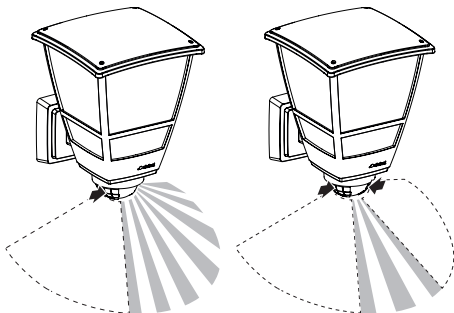
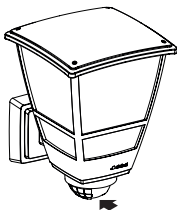
- Paigaldage soovitud arv plastkatteid disainrõngale ja ühendage need omavahel.

### 6.4



- Kinnitage katetega disainrõngas uuesti sensoriseadmele.

EE



- Disainrõngast koos paigaldatud katetega pöörates saab piirata tuvastuspiirkonda.
- Tuvastuspiirkonda saab kohandada ka plastkatete mõõtu lõikamisega.

Tuvastuspiirkonna seadistamiseks ja talitlustesti teostamiseks soovitatakse kasutada kõige lühemat aega ja päeavalgusrežiimi seadistust.

## 7. Puhastamine ja hooldus

Seade ei vaja hooldamist.



**Elektrilöögi oht!**

Elektrit juhtivate osade kokkupuude veega võib põhjustada elektrilööki, põletusi või surma.

- Puhastage seadet ainult siis, kui see on kuiv.

### **Materiaalsete kahjude oht!**

Valede puhastusvahendite tõttu võib seade kahjustada saada.

- Puhastage seadet pisut niisutatud lapiga ja ärge kasutage puhastusvahendeid.

## 8. Utiliseerimine

Elektriseadmed, tarvikud ja pakendid tuleb toimetada keskkonnasõbralikku taaskasutusse.



**Ärge visake elektriseadmeid ja patareisid olmejäätmete hulka!**

### **Ainult ELi riikidele:**

Vastavalt kehtivale Euroopa direktiivile ja sellest tulenevatele kohalikele seadustele elektroonika ja vanade elektroonikaseadmete kohta tuleb kasutuskõlbmatud elektriseadmed ja patareid eraldi kokku koguda ning toimetada keskkonnasõbralikku taaskasutusse.

EE

## 9. Tootja garantii

**Tootja garantii** STEINEL GmbH, Dieselstraße 80-84, DE-33442 Herzebrock-Clarholz, Saksamaa

STEINELi toode on valmistatud suurima hoolikusega, on talitluslikult ja ohutusalaselt kehtivate eeskirjade alusel kontrollitud ning läbinud seejärel pistelise kontrolli. Steinel annab garantii toote laitmatu kvaliteedi ja töökorras oleku kohta. Garantiiage on 36 kuud ja see algab tarbijale toote ostmise päevast. Meie remondime materjalist või tootmisvigadest tulenevad puudused, garantiijuhtumi korral seade kas remonditakse või puudulik osa asendatakse uuega, valiku üle otsustame meie. Garantii ei kehti kuluvate osade ning kahju ja puuduste kohta, mis on tekkinud oskamatu käsitlemise või hoolduse tagajärjel. Edasised võõresemetele põhjustatud järgkahjud on välistatud. Garantiinõuet aktsepteeritakse ainult siis, kui osandamata seade saadetakse koos vea lühikirjelduse, kas-satšeki või arvega (ostukuupäev ja müüja tempel) ja korralikult pakituna vastavasse teeninduspunkti.

### **Teenus:**

Pärast garantiiaja möödumist või defektide korral, mille kohta garantii ei kehti, saab seadet remontida meie tehase teeninduspunktis. Palun saatke toode korralikult pakitult lähimasse teeninduspunkti.

**3** AASTAT  
TOOTJA  
GARANTIID

## 10. Tehnilised andmed

- Mõõtmed (K × L × S): L 10 S: 255 × 175 × 224 mm  
L 10: 242 × 175 × 224 mm
- Võrguühendus: 220–240 V, 50/60 Hz
- Võimsus: max 15 W / E27
- Lülitusvõimsus L 10 S:
  - hõõg- / halogeenlampide koormus: 1.000 W
  - madalpinge-halogeenlambid: 1.000 VA
  - luminofoorlambid, kompenseerimata: 500 VA
  - jadakompensatsiooniga luminofoorlambid: 500 VA
  - paralleelkompensatsiooniga luminofoorlambid: 500 VA
  - luminofoorlambid, EVG: 1.000 W
  - LED-lambid < 2 W: 16 W
  - 2 W < LED-lambid < 8 W: 64 W
  - LED-lambid > 8 W: 64 W
  - Mahtuvuslik koormus: 132 μF
- Paigalduskõrgus: Optimaalne paigalduskõrgus: 2 m
- Tuvastusnurk: L 10 S: 180°
- Sensori tööulatus paigalduskõrgusel 2 m:
  - L 10 S: max 7,5 m
- Hämaruse seadistamine: L 10 S: 2–2.000 luksi
- Aja seadmine: L 10 S: 5 s–60 min
- Kaitseliik: IP 44
- Keskkonnatemperatuur: -20 °C kuni +40 °C
- Kaitseklass: II
- Löögikindlus: IK 03

## 11. Tõrgete kõrvaldamine

### **Pingeta seade.**

- Kaitse ei ole sisse lülitatud või on rikkis.
  - Lülitage kaitse sisse.
  - Vahetage rikkis kaitse välja.
- Juhe katkenud.
  - Kontrollige juhete pingetestriga.
- Lühis võrgutoitejuhtmes.
  - Kontrollige ühendusi
- Võimalik olemasolev võrgulüliti väljas
  - Lülitage võrgulüliti sisse.

### **Seade ei lülitu sisse.**

- Hämaruseseadistus valesti valitud.
  - Seadistage hämaraseseadistus uuesti.
- Võrgulüliti VÄLJAS.
  - Lülitage võrgulüliti sisse.
- Kaitse ei ole sisse lülitatud või on rikkis.
  - Lülitage kaitse sisse.
  - Vahetage rikkis kaitse välja.
- Rikete minimeerimiseks eiratakse kiireid liigutusi või on tuvastuspiirkond liiga väike või ei ole korrektne.
  - Kontrollige ja justeerige tuvastuspiirkonda.

### **Seade ei lülitu välja.**

- Pidev liikumine tuvastuspiirkonnas.
  - Kontrollige tuvastuspiirkonda.
  - Vajadusel piirake või muutke tuvastuspiirkonda.

### **Seade lülitub soovimatult sisse.**

- Seade ei ole paigaldatud liikumiskindlalt.
  - Paigaldage seade kindlalt.
- Liikumine toimus, kuid vaatleja ei tuvastanud seda (liikumine seinaga taga, väikese objekti liikumine lambi vahetus läheduses jne).
  - Kontrollige piirkonda.
  - Vajadusel piirake või muutke tuvastuspiirkonda.

## Turinys

1.	Apie šį dokumentą	608
2.	Bendrieji saugos nurodymai	608
3.	Prietaiso aprašymas	609
4.	Elektros jungtis	615
5.	Montavimas	617
6.	Veikimas	627
7.	Valymas ir priežiūra	631
8.	Šalinimas	631
9.	Gamintojo garantija	632
10.	Techniniai duomenys	633
11.	Trikčių šalinimas	634

## 1. Apie šį dokumentą

- Autorių teisės saugomos. Perspausdinti, taip pat ir atskiras ištraukas, leidžiama tik gavus mūsų sutikimą.
- Pasiliekiama teisė daryti pakeitimus techninio tobulinimo tikslais.



**Įspėjimas apie pavojus!**



**Įspėjimas apie elektros pavojų!**



**Įspėjimas apie vandens keliamą pavojų!**

## 2. Bendrieji saugos nurodymai



**Pavojus dėl naudojimo instrukcijos nesilaikymo!**

Šioje instrukcijoje pateikta saugaus elgesio su prietaisu informacija. Didžiausias dėmesys kreipiamas į galimus pavojus. Nesilaikant nurodymų galimi mirtini arba sunkūs sužalojimai.

- Atidžiai perskaitykite instrukciją.
- Laikykitės saugos nurodymų.
- Laikykite pasiekiamoje vietoje.
- Dirbant su elektros srove galimos pavojingos situacijos. Prisilietus prie dalių, kuriomis teka srovė, galima patirti smūgį, nudegimus arba žūtį.
- Darbus, susijusius su tinklo įtampa, gali atlikti tik kvalifikuoti darbuotojai.
- Būtina laikytis šalyje galiojančių įrengimo instrukcijų ir prijungimo reikalavimų (pvz., DE: VDE 0100, AT: ÖVE-ÖNORM E8001-1, CH: SEV 1000).
- Naudokite tik originalias atsargines dalis.
- Remontą gali atlikti tik specializuotos įmonės.



### 3. Prietaiso aprašymas

#### Naudojimas pagal paskirtį L 10 S

- E 27 šviestuvai su infraraudonųjų spindulių judesio sensoriumi.
- Montuoti ant sienos lauke.
- Netinka naudoti su apšvietimo reguliatoriumi.

#### Veikimo principas

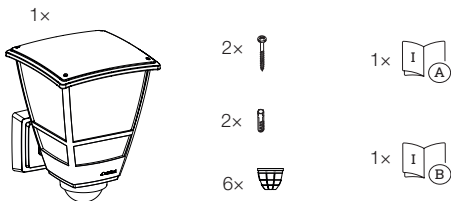
- Infraraudonųjų spindulių sensorius aptinka šilumos spinduliuotę. Šilumos spinduliuotė paverčiama elektroniniais signalais ir automatiškai įjungia šviesos šaltinį.
- Patikimiausias būdas aptikti judėjimą yra prietaiso sumontavimas šonu ėjimo kryptimi.
- Judesio aptikimo jautrumo zonos ilgis yra ribotas, kai einama tiesiai į prietaisą.
- Kliūtys (pvz., medžiai, sienos ar stiklai) gali apriboti judėjimo aptikimą arba padaryti jį neįmanomą.
- Staigūs temperatūros pokyčiai dėl oro sąlygų nesiskiria nuo šilumos šaltinių.

#### Naudojimas pagal paskirtį L 10

- E 27 lemputė.
- Montuoti ant sienos lauke.
- Netinka naudoti su apšvietimo reguliatoriumi.

## Tiekiamas komplektas L 10 S

3.1

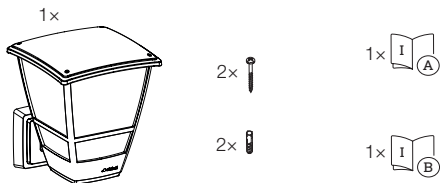


- E 27 šviestuvai su infraraudonųjų spindulių judesio sensoriumi
- 2 varžtai
- 2 mūrinės
- 6 linzių dangteliai
- 1 saugos duomenų lapas
- 1 greitojo paleidimo instrukcija

Lemputės tiekiamame komplekte nėra.

## Tiekiamas komplektas L 10

3.2

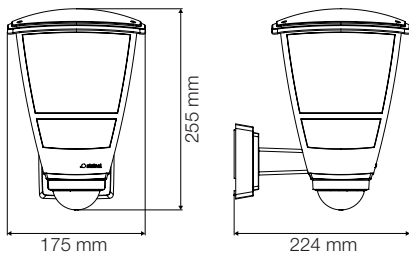


- E 27 šviestuvai
- 2 varžtai
- 2 mūrvinės
- 1 saugos duomenų lapas
- 1 greitojo paleidimo instrukcija

Lemputės tiekiamame komplekte nėra.

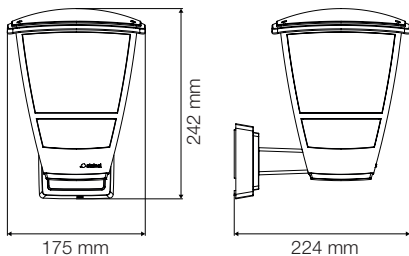
## Gaminio matmenys L 10 S

3.3



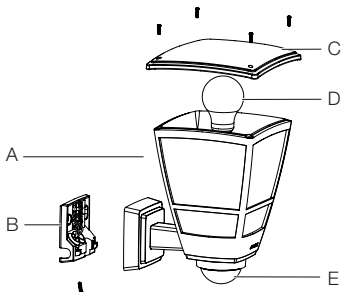
## Gaminio matmenys L 10

3.4



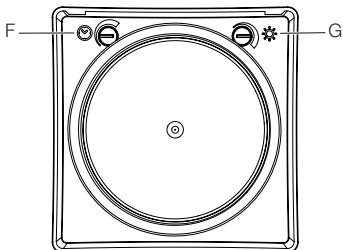
## Prietaiso apžvalga L 10 S

3.5



- A Šviestuvas
- B Gnybtai
- C Dangtelis
- D E 27 lemputė
- E Sensorius

3.6

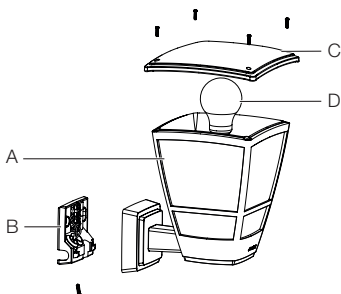


- F Švietimo trukmės nustatymas
- G Prieblandos lygio nustatymas

LT

## Prietaiso apžvalga L 10

3.7

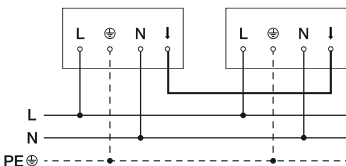
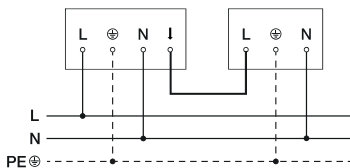
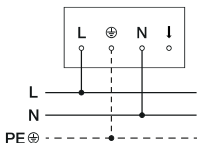


- A Šviestuvas
- B Gnybtai
- C Dangtelis
- D E 27 lemputė

## 4. Elektros jungtis

### Sujungimo schema

4.1



Tinklo įvadą sudaro dvigublis kabelis:

**L** = fazė (dažniausiai juodas, rudas arba pilkas)

**N** = nulinis laidas (dažniausiai mėlynas)

**↓** = įjungta fazė

(dažniausiai juodas, rudas arba pilkas)

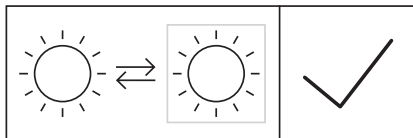
**PE** = apsauginis laidas (dažniausiai žalias / geltonas)

LT

Šviestuvą taip pat galima prijungti prie tinklo po tinklo jungikliu, jei užtikrinama, kad tinklo jungiklis būtų nuolat įjungtas.

**Pastaba**

Šio šviestuvo šviesos elementas yra keičiamas.





## 5. Montavimas



**Elektros srovė kelia pavojų!**

Prisilietus prie dalių, kuriomis teka srovė, galima patirti smūgį, nudegimus arba žūti.

- Išjunkite srovę ir nutraukite elektros energijos tiekimą.
- Įtampos indikatoriumi patikrinkite, ar nėra įtampos.
- Įsitikinkite, kad elektros energijos tiekimas nutrauktas.

### **Turtinių nuostolių pavojus!**

Jungiamųjų laidų sukeitimas gali sukelti trumpąjį jungimą.

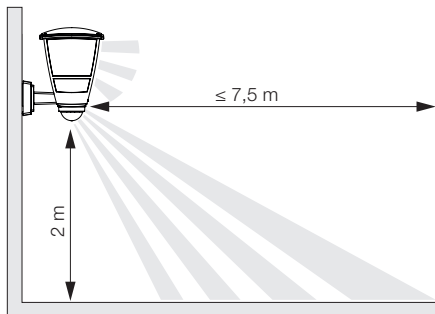
- Identifikuokite jungiamuosius laidus.
- Tinkamai prijunkite jungiamuosius laidus.

### **Pasiruošimas montavimui**

- Patikrinkite visas dalis, ar nėra pažeidimų. Jei prietaisas yra pažeistas, jo nenaudokite.
- Pasirinkite montavimo vietą.
  - Atsižvelkite į jautrumo zonos ilgį.
  - Atsižvelkite į judėjimo aptikimą.
  - Be vibracijos.
  - Be kliūčių jautrumo zonoje.
  - Ne potencialiai sprogioje zonoje.
  - Ne ant lengvai užsidegančių paviršių.
  - Nežiūrėkite į šviesos šaltinį iš nedidelio atstumo (< 30 cm).
  - Palikite bent 50 cm atstumą iki kitų LED šviestuvų.

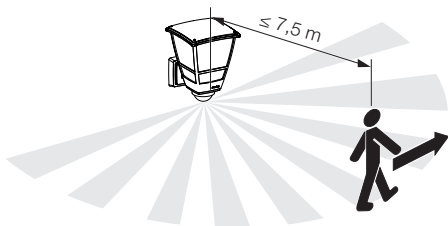
## Jautrumo zonos ilgis L 10 S

5.1



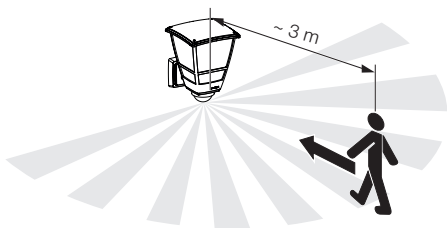
## Judėjimo aptikimas šonu ėjimo krypčiai L 10 S

5.2



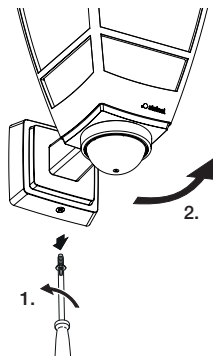
## Judėjimo aptikimas ėjimo kryptimi L 10 S

5.3



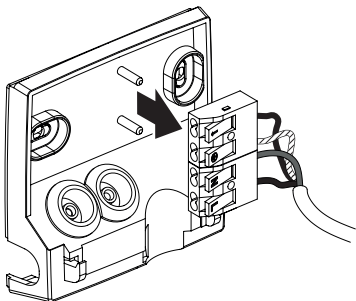
## Montavimo eiga

5.4



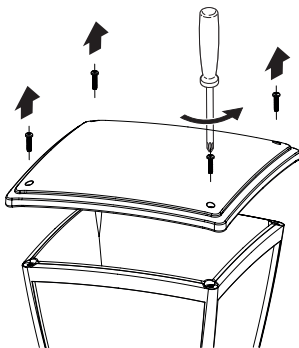
- Patikrinkite, ar atjungtas įtampos tiekimas.
- Atsukite fiksavimo varžtus ir nuimkite šviestuvą nuo sieninio laikiklio.

5.5



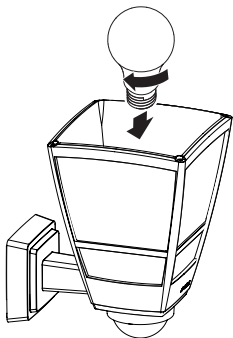
- Nuimkite gnybtą nuo sieninio laikiklio.

5.6



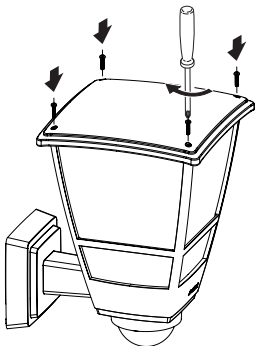
- Atsukite viršutinį dangtelį nuo šviestuvo.

5.7



- Įdėkite E 27 lempuotę.

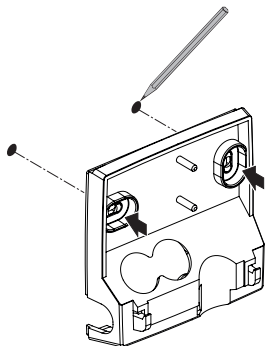
5.8



- Pritvirtinkite viršutinį dangtelį.

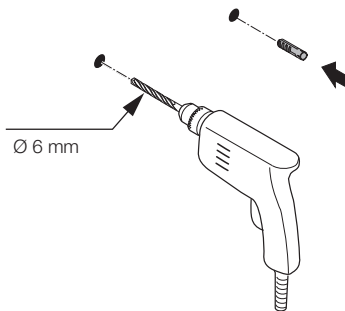
LT

5.9



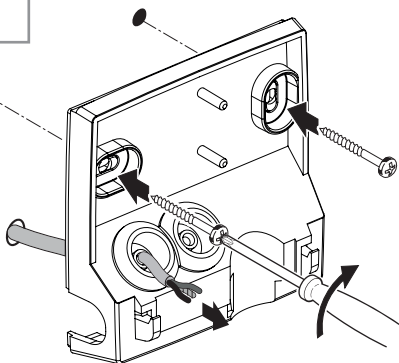
- Pasižymėkite gręžtinių skylių vietas.

5.10



- Išgręžkite skyles.

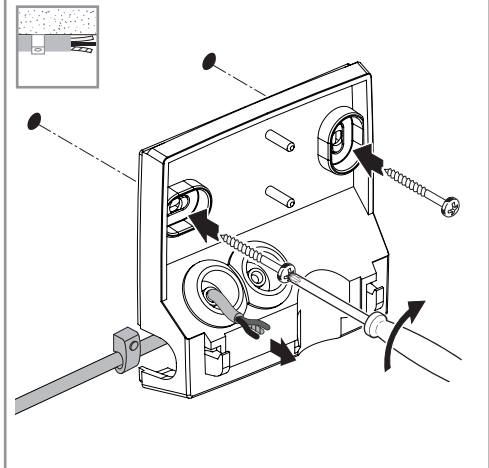
5.11



- Pradurkite sandarinimo kaiščius tinklo įvadui.
- Priveržkite sieninį laikiklį.

LT

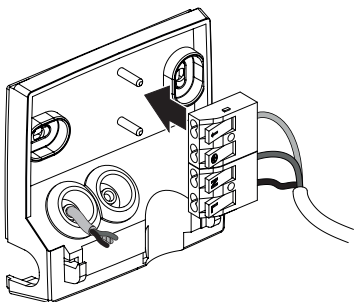
5.12



- Pradurkite sandarinimo kaiščius tinklo įvadui.
- Priveržkite sieninį laikiklį.
- Laidus veskite per angą, skirtą paviršiniams laidams tiesti.

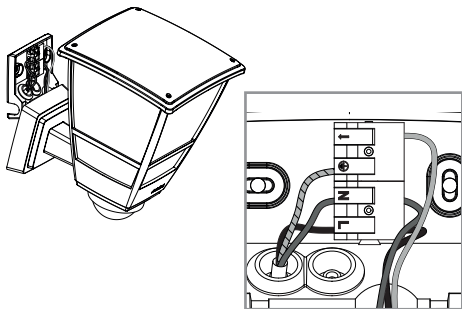


5.13



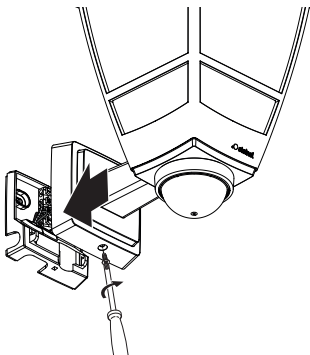
- Vėl įstatykite gnybtų bloką į sieninį laikiklį.

5.14



- Prijunkite maitinimo liniją pagal elektros schemą.  
→ „4. Elektros jungtis“.

5.15



- Sumontuokite šviestuvą ant sieninio laikiklio.
- Įsukite varžtą.

5.16

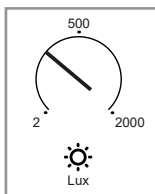
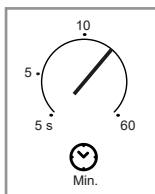
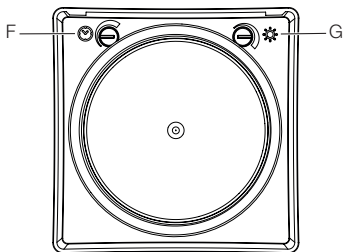


- Įjunkite elektros energijos tiekimą.
  - Funkcijų nustatymas.
- „6. Veikimas“

## 6. Veikimas

L 10 S

6.1



- Atlikite nustatymus.

### Švietimo trukmės nustatymas (F)

Trukmę (išjungimo vėlinimą) galima nustatyti bet kokiam laikotarpiui nuo maždaug 5 sekundžių iki ne daugiau kaip 60 minučių. Kiekvieną kartą užfiksavus judėjimą iš naujo įjungiama šviesa.

Pastaba: išjungus šviestuvą, praeina maždaug 1 sekundė, kol vėl aptinkamas judėjimas. Aptikus judesį, E27 lemputė gali vėl įsijungti.

LT

## Prieblandos lygio nustatymas (G)

Reagavimo ryškumas (prieblanda) nustatomas tolygiai maždaug 2 – 2.000 liuksų diapazone.

- ☀ = dienos šviesos režimas (nepriklauso nuo apšvietimo)
- ☾ = prieblandos režimas (maždaug 2 liuksai)

Nustatant jautrumo zoną ir atliekant funkcijų patikrinimą dienos metu nustatymo reguliatorius turi būti nustatytas ties ☀.

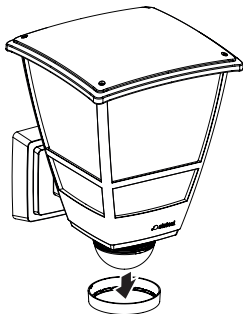
## Gamyklos nustatymas

- Prieblandos lygio nustatymas: dienos šviesos režimas 2.000 liuksų
- Laiko nustatymas: 5 sekundės

## L 10 S jautrumo zonos reguliavimas

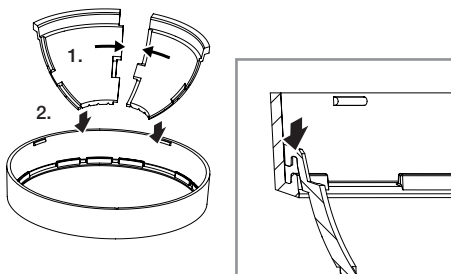
Kad būtų išvengta atsitiktinio suveikimo arba kad būtų galima specialiai stebėti tam tikrus pavojingus taškus, jautrumo zoną galima apriboti plastikiniais linzės dangteliais. Įstatykite plastikinį linzės dangtelį į dekoratyvųjį žiedą.

6.2



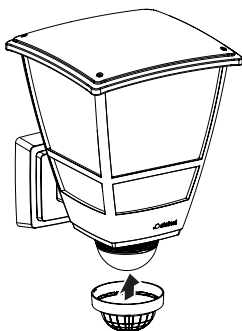
- Nuimkite dekoratyvųjį žiedą nuo sensoriaus bloko.

## 6.3



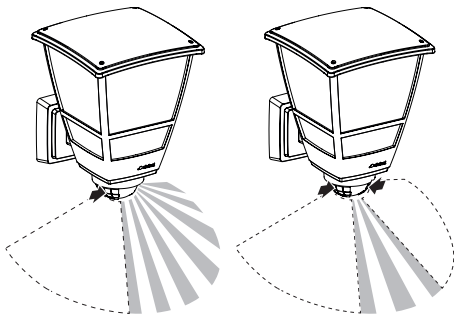
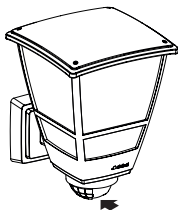
- Ant dekoratyviojo žiedo uždėkite norimą skaičių plastiki-  
nių dangtelių ir juos sujunkite.

## 6.4



- Vėl pritvirtinkite dekoratyvų žiedą su dangteliais prie  
sensoriaus bloko.

LT



- Sukant dekoratyvų žiedą su uždėtais dangteliais, apribojama jautrumo zona.
- Jautrumo zoną taip pat galima reguliuoti nupjaunant plastikinius dangtelius.

Nustatant jautrumo zoną ir atliekant funkcijos bandymą rekomenduojama naudoti trumpiausią laiką ir dienos šviesos režimą.

## 7. Valymas ir priežiūra

Prietaisui techninė priežiūra nereikalinga.



**Elektros srovė kelia pavojų!**

Ant dalių, kuriomis teka srovė, patekus vandens galima patirti elektros smūgį, nudegimus arba žūti.

- Prietaisą valykite tik sausos būklės.

### **Turtinių nuostolių pavojus!**

Naudodami netinkamą valymo priemonę galite sugadinti prietaisą.

- Prietaisą valykite šiek tiek sudrėkintu skudurėliu be valymo priemonių.

## 8. Šalinimas

Elektros prietaisai, baterijos, priedai ir pakuotės turi būti perdirbami aplinkai nekenksmingu būdu.



**Neišmeskite elektros prietaisų ir baterijų kartu su buitinėmis atliekomis!**

### **Tik ES šalims**

Pagal galiojančią Europos direktyvą dėl elektros ir elektroninės įrangos atliekų ir jos įgyvendinimą nacionalinėje teisėje nebenaudojama elektros įranga ir baterijos turi būti surenkamos atskirai ir perdirbamos aplinkai nekenksmingu būdu.

## 9. Gamintojo garantija

**Gamintojo garantija** STEINEL GmbH, Dieselstraße 80-84, DE-33442 Herzebrock-Clarholz, Vokietija

Šis „Steinel“ produktas pagamintas itin kruopščiai, pagal galiojančias normas patikrintos jo funkcijos ir saugumas bei papildomai atlikta pasirinktų prietaisų patikra. „Steinel“ suteikia prietaisui garantiją. Garantinis laikotarpis – 36 mėnesiai. Jis skaičiuojamas nuo prietaiso pardavimo vartotojui dienos. Mes pašalinsime defektus, susijusius su medžiagų arba gamybos broku; garantiniu laikotarpiu, mūsų nuožiūra, prietaisas nemokamai remontuojamas arba keičiamos sugedusios dalys. Garantija netaikoma susidėvinčioms dalims, taip pat jei prietaisas sugenda dėl netinkamo naudojimo arba netinkamos priežiūros. Kitiems daiktams padaryta žala neatlyginama. Garantija taikoma tik tuo atveju, jei neišardytas prietaisas kartu su trumpu gėdimo aprašymu, kasos čekiu arba sąskaita (pirkimo data ir pardavėjo antspaudu), tinkamai supakuotas atsiunčiamas į atitinkamą techninės priežiūros tarnybos vietą.

### **Aptarnavimas:**

Pasibaigus garantinio aptarnavimo laikotarpiui arba jei yra gedimų, kuriems garantija netaikoma, prietaisą taiso mūsų gamyklos remonto dirbtuvės. Prašom tinkamai supakuotą produktą atsiųsti į artimiausias remonto dirbtuves.

**3 METŲ**  
GAMINTOJŲ  
GARANTIJA



## 10. Techniniai duomenys

- Matmenys (A x P x G): L 10 S: 255 x 175 x 224 mm  
L 10: 242 x 175 x 224 mm
- Tinklo jungtis: 220–240 V, 50/60 Hz
- Galingumas: maks. 15 W / E27
- L 10 S prijungimo galia:
  - Kaitrinės / halogeninės lempuotės apkrova: 1.000 W*
  - Žemos įtampos halogeninės lempos: 1.000 VA*
  - Liuminescencinės lempos, nekompensuojamos: 500 VA*
  - Liuminescencinės lempos, išilginė kompensacija: 500 VA*
  - Liuminescencinės lempos, lygiagrečioji kompensacija: 500 VA*
  - Liuminescencinės lempos, EVG: 1.000 W*
  - LED lempos < 2 W: 16 W*
  - 2 W < LED lempos < 8 W: 64 W*
  - LED lempos > 8 W: 64 W*
  - Talpinė apkrova: 132 μF*
- Montavimo aukštis: *optimalus montavimo aukštis: 2 m*
- Apimties kampas: L 10 S: 180°
- Sensoriaus veikimo nuotolis įrengimo aukštyje 2 m:
  - L 10 S: maks. 7,5 m
- Prieblendos lygio nustatymas: L 10 S: 2–2.000 liuksų
- Laiko nustatymas: L 10 S: 5 s–60 min.
- Apsaugos tipas: IP 44
- Aplinkos temperatūra: nuo -20 °C iki +40 °C
- Apsaugos klasė: II
- Atsparumas smūgiams: IK 03

## 11. Trikčių šalinimas

### Prietaise nėra įtampos.

- Saugiklis neįjungtas arba sugedęs.
  - Įjunkite saugiklį.
  - Pakeiskite sugedusį saugiklį.
- Nutrūko laidas.
  - Įtampos indikatoriumi patikrinkite liniją.
- Tinklo įvade įvyko trumpasis jungimas.
  - Patikrinkite jungtis.
- Išsijungė tinklo jungiklis (jei yra).
  - Įjunkite tinklo jungiklį.

### Prietaisas neįsijungia.

- Neteisingai nustatytas prieblandos lygis.
  - Iš naujo pasirinkite prieblandos lygio nustatymą.
- Tinklo jungiklis išjungtas.
  - Nustatykite tinklo jungiklį.
- Saugiklis neįjungtas arba sugedęs.
  - Įjunkite saugiklį.
  - Pakeiskite sugedusį saugiklį.
- Greiti judesiai slopinami siekiant sumažinti trukdžius arba jautrumo zona yra per maža arba nustatyta netinkamai.
  - Patikrinkite jautrumo zoną ir sureguliuokite.

### Prietaisas neišsijungia.

- Nuolatinis judėjimas aptikimo zonoje.
  - Patikrinkite aptikimo zoną.
  - Esant poreikiui, apribokite arba pakeiskite jautrumo zoną.

### Prietaisas įsijungia nepageidaujamu laiku.

- Prietaisas sumontuotas nepakankamai tvirtai.
  - Prietaisą sumontuokite tvirtai.
- Judesys buvo, tačiau stebėtojas jo nepažino (judesys už sienos, judėjo mažas objektas arti lempos ir t. t.).
  - Patikrinkite veikimo zonos nustatymus.
  - Esant poreikiui, apribokite arba pakeiskite jautrumo zoną.

## Saturs

1.	Par šo dokumentu	636
2.	Vispārēji drošības norādījumi	636
3.	Ierīces apraksts	637
4.	Elektriskais pieslēgums	643
5.	Montāža	645
6.	Funkcijas	655
7.	Tīrīšana un kopšana	659
8.	Utilizācija	659
9.	Ražotāja garantija	660
10.	Tehniskie dati	661
11.	Traucējumu novēršana	662

## 1. Par šo dokumentu

- Autortiesības ir aizsargātas. Pārpublicēšana, arī atsevišķu izvilkumu veidā, tikai ar mūsu atļauju.
- Paturam tiesības veikt izmaiņas, kas saistītas ar tehnikas attīstību.



**Brīdinājums par bīstamību!**



**Brīdinājums par bīstamību elektrības dēļ!**



**Brīdinājums par bīstamību ūdens dēļ!**

## 2. Vispārēji drošības norādījumi



**Neievērojot lietošanas pamācību,  
draud briesmas!**

Šī pamācība ietver svarīgu informāciju drošai ierīces lietošanai. Uz iespējamiem riskiem tiek īpaši norādīts.

Neievērošana var izraisīt nāvi vai smagu savainošanos.

- Rūpīgi izlasiet pamācību.
- Ievērojiet drošības norādes.
- Uzglabājiet pieejamā vietā.
- Darbošanās ar elektrisko strāvu var izraisīt bīstamas situācijas. Pieskaršanās strāvu vadošām daļām var izraisīt šoku, apdegumus vai nāvi.
- Darbu ar elektrotīkla spriegumu jāveic profesionāli kvalificētam personālam.
- Jāievēro vietējo instalēšanas un pieslēgšanas tehnisko priekšrakstu prasības (piem., D: VDE 0100, A: ÖVE-ÖNORM E8001-1, CH: SEV 1000).
- Izmantojiet tikai oriģinālās detaļas.
- Remontu drīkst veikt tikai specializētas darbnīcas.

## 3. Ierīces apraksts

### Pareiza lietošana L 10 S

- E 27 gaismeklis ar infrasarkano staru kustību sensoru.
- Montāžai pie sienas āra apstākļos.
- Nav piemērots pievienošanai reostatam.

### Darbības princips

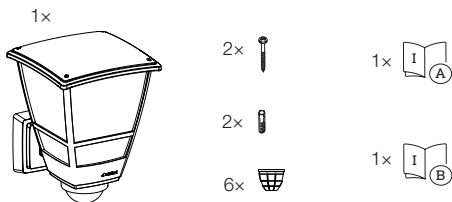
- Iebūvētais infrasarkanaissensors uztver siltuma starojumu. Šis siltuma starojums tiek elektroniski pārveidots un automātiski ieslēdz gaismas avotu.
- Drošākā kustības uztvere, uzmontējot ierīci sāniski pret iešanas virzienu.
- Ja Jūs virzīsieties tieši uz gaismekli, sniedzamība būs ierobežota.
- Caur šķēršļiem (piem., kokiem, mūri vai stiklu) kustību uztvere var notikt tikai ierobežotā apjomā, vai arī nebūt iespējama.
- Pēkšņas temperatūras izmaiņas laikapstākļu ietekmē siltuma avoti neatšķir.

### Pareiza lietošana L 10

- E 27 spuldze.
- Montāžai pie sienas āra apstākļos.
- Nav piemērots pievienošanai reostatam

## Piegādes apjoms L 10 S

3.1

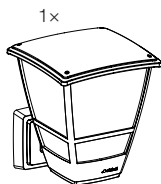


- E 27 gaismeklis ar infrasarkanu staru kustību sensoru.
- 2 skrūves
- 2 dībeļi
- 6 lēcas nosegi
- 1 Drošības datu lapa
- 1 Ātrais starts

Spuldze nav iekļauta piegādes apjomā.

## Piegādes apjoms L 10

3.2

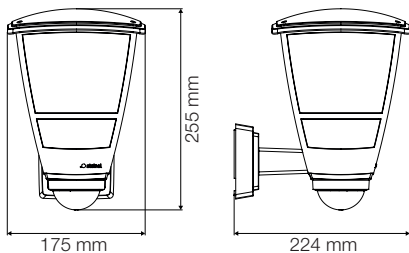


- E 27 gaismeklis
- 2 skrūves
- 2 dībeļi
- 1 Drošības datu lapa
- 1 Ātrais starts

Spuldze nav iekļauta piegādes apjomā.

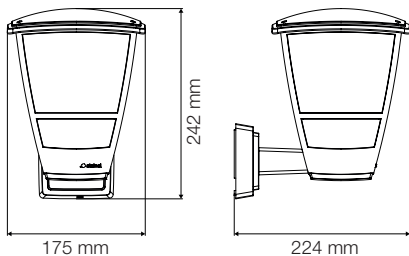
### Izstrādājuma izmēri L 10 S

3.3



### Izstrādājuma izmēri L 10

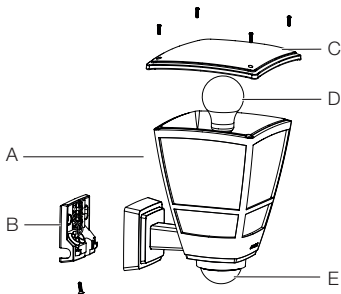
3.4





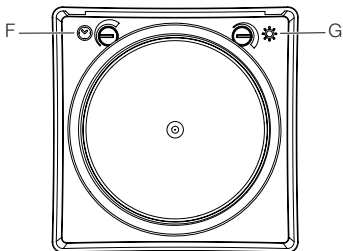
## Ierīces komplektācija L 10 S

3.5



- A Gaismeklis
- B Pieslēguma aizspiednis
- C Nosegs
- D E 27 spuldze
- E Sensora vienība

3.6

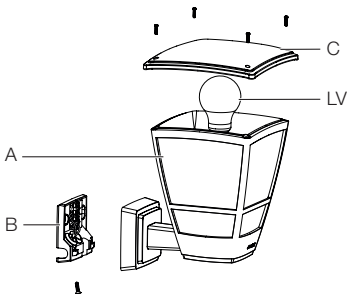


- F Laika iestatīšana
- G Krāsas sliekšņa iestatījums

LV

## Ierīces komplektācija L 10

3.7

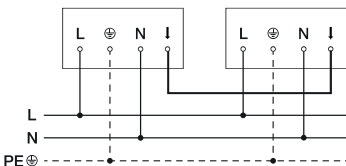
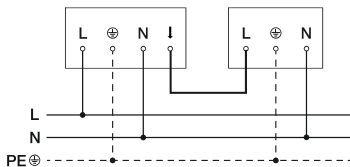
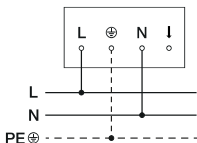


- A Gaismeklis
- B Pieslēguma aizspiednis
- C Nosegs
- D E 27 spuldze

## 4. Elektriskais pieslēgums

### Slēgumu plāns

4.1



Tīkla pievadvadu veido 2 dzīslu kabelis:

**L** = fāze (parasti melns, brūns vai pelēks)

**N** = nulles vads (parasti zils)

**↓** = pieslēgta fāze  
(parasti melns, brūns vai pelēks)

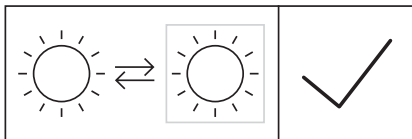
**PE** = zemējums (parasti zaļš / dzeltens)

LV

Gaismekli var pieslēgt aiz tīkla slēdža pie elektrotīklai, ja ir nodrošināts, ka tīkla slēdzis ir pastāvīgi ieslēgts.

**Norāde:**

Šī gaismekļa gaismas avots nav nomaināms.



## 5. Montāža



### Risks saistībā ar elektrisko strāvu!

Pieskaršanās strāvu vadošām daļām var izraisīt šoku, apdegumus vai nāvi.

- Atslēdziet strāvu un pārtrauciet sprieguma padevi.
- Pārbaudiet ar sprieguma testerī, vai sprieguma vairs nav.
- Pārliecinieties, ka sprieguma padeve paliek pārtraukta.

### Bojājumu risks!

Pieslēguma kabeļu sajaukšana var izraisīt īssavienojumu.

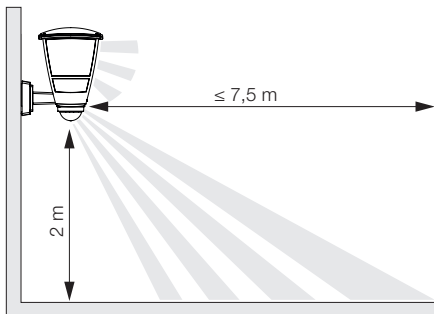
- Identificējiet pieslēguma kabeļus.
- Savienojiet pieslēguma kabeļus pareizi.

### Sagatavošanās montāžai

- Pārbaudiet visas detaļas, vai tās nav bojātas. Bojājumu gadījumā nelietojiet ierīci.
- Izvēlieties piemērotu montāžas vietu.
  - Nemiet vērā sniedzamību.
  - Nemiet vērā kustību uztveri.
  - Izvairieties no vibrācijas.
  - Uztveres laukā nav šķēršļi.
  - Gaismekli nedrīkst montēt sprādzienbīstamās zonās.
  - Nemontējiet ierīci pie viegli uzliesmojošām virsmām.
  - Neskatieties gaismas avotā no tuva attāluma (< 30 cm).
  - Vismaz 50 cm attālumā no citiem LED gaismekļiem.

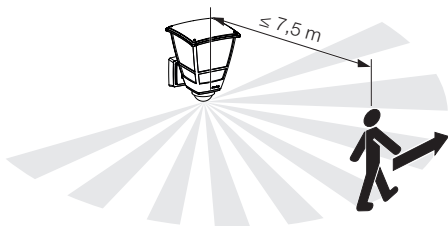
## Sniedzamība L 10 S

5.1



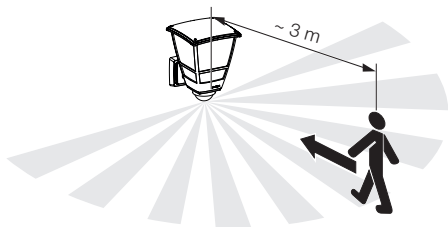
## Kustību uztvere iešanas virzienā L 10 S

5.2



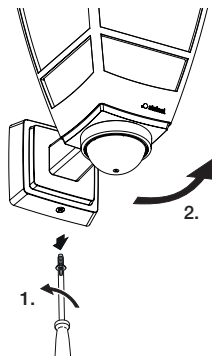
## Kustību uztvere iešanas virzienā L 10 S

5.3



## Montāžas soļi

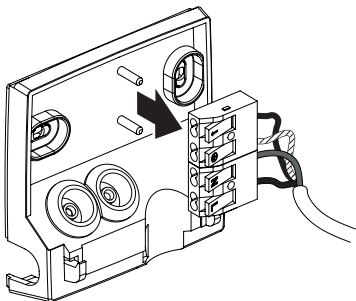
5.4



- Pārbaudiet, lai strāvas pievade būtu pārtraukta.
- Izskrūvējiet drošības skrūves un noņemiet gaismekli no sienas turētāja.

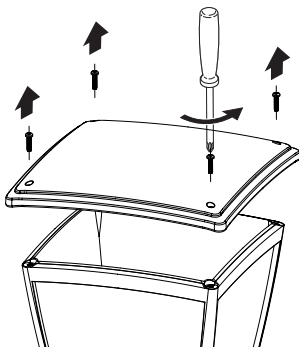
LV

5.5



- Noņemiet pieslēguma aizspiedi no sienas turētāja.

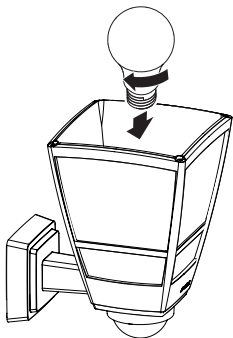
5.6



- Noskrūvējiet gaismekļa augšējo nosegu.

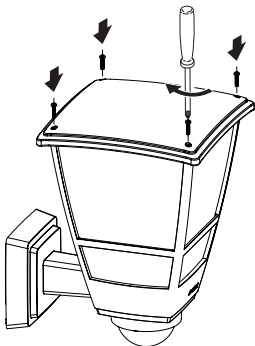


5.7



- Ievietojiet E 27 spuldzi.

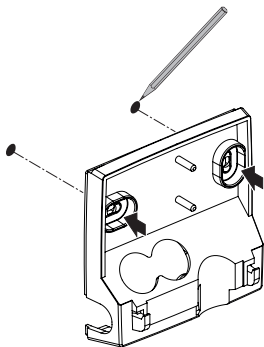
5.8



- Uzlieciet augšējo nosegu.

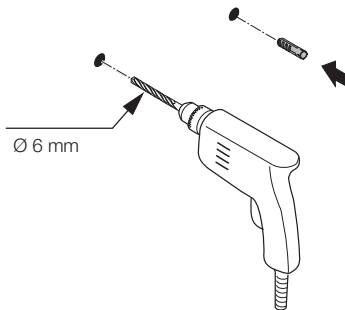
LV

5.9



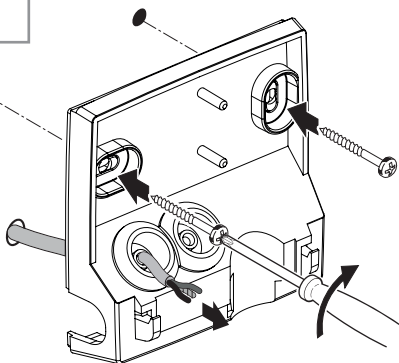
- Atzīmējiet urbuma vietas.

5.10



- Izurbiet caurumus.

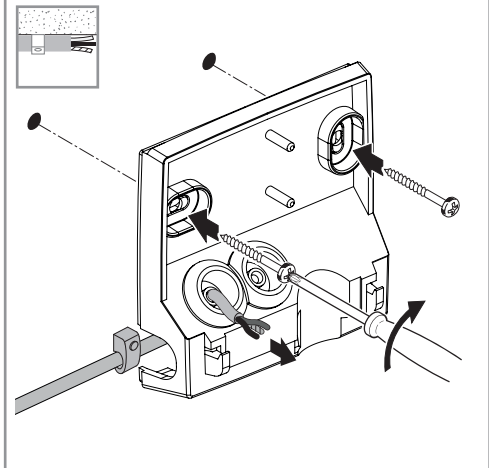
5.11



- Izduriet blīvbāzni tīkla vadam.
- Pieskrūvējiet sienas stiprinājumu.

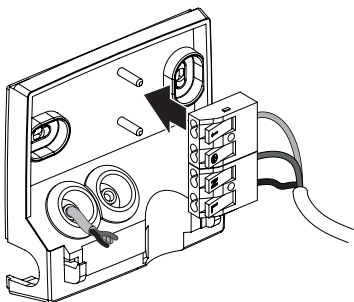
LV

## 5.12



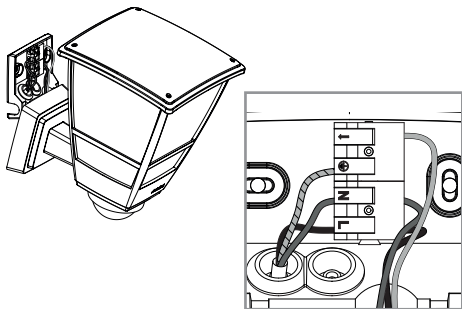
- Izduriet blīvbāzni tīkla vadam.
- Pieskrūvējiet sienas stiprinājumu.
- Izvelciet drāti cauri virsapmetuma kabeļu savienojuma atverei.

5.13



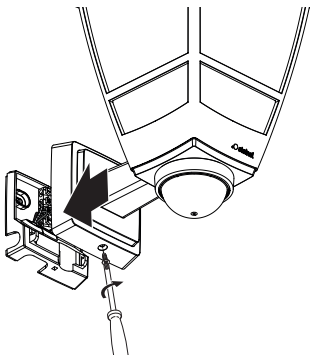
- Ievietojiet pieslēguma aizspiedi atkal sienas turētājā.

5.14



- Pieslēdziet tīkla kabeli atbilstoši slēgumu plānam.  
→ “4. Elektriskais pieslēgums”.

5.15



- Uzmontējiet gaismekli uz sienas turētāja.
- Ieskrūvējiet drošības skrūvi.

5.16

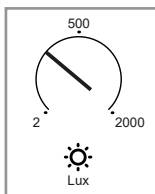
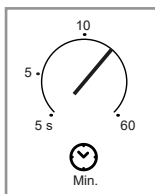
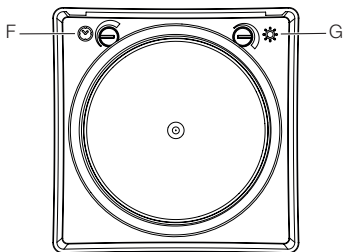


- Ieslēdziet elektrības apgādi.
  - Iestatiet funkcijas.
- "6. Funkcijas"

## 6. Funkcijas

L 10 S

6.1



- Veiciet iestatīšanu.

### Laika iestatīšana (F)

Vēlamo gaismekļa degšanas ilgumu (izslēgšanās aizturi) iespējams iestatīt uz jebkādu laiku no apm. 5 s līdz maks. 60 min. Katra uztverta kustība no jauna ieslēdz gaismu.

Norāde! Pēc gaismekļa izslēgšanas paiet aptuveni 1 sekunde, līdz atkal tiek atpazīta kustība. E27 gaismas avots tad atkal var ieslēgties kustības gadījumā.

LV

## Krēslas sliekšņa iestatīšana (G)

Vēlamo reakcijas (aptumšošanas) sliekšni iespējams bez pakāpēm iestatīt robežās no apm. 2 – 2.000 luksiem.

- ☀ = Dienasgaismas režīms (atkarībā no apgaismojuma)
- ☾ = Krēslošanas režīms (apm. 2 luksi)

Iestatot uztveres lauku un pārbaudot gaismekļa darbību dienasgaismā, iestatījumu regulatoram jābūt pagrieztam pret ☀.

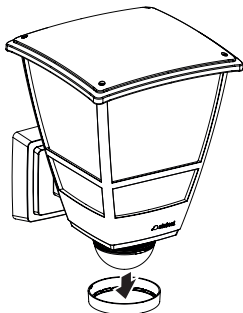
## Rūpnīcas iestatījumi

- Aptumšojuma iestatīšana: Dienasgaismas režīms  
2.000 luksi
- Laika iestatījums: 5 sekundes

## L 10 S uztveres lauka justēšana

Lai izslēgtu nejaušu slēgšanos vai mērķtiecīgi pārraudzītu bīstamas vietas, uztveres zonu var ierobežot ar plastmasas lēcas nosegiem. Lēcas plastmasas nosegs tiek uzstādīts dizaina gredzenā.

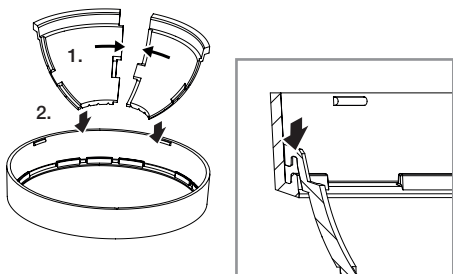
6.2



- Noņemiet dizaina gredzenu no sensorvienības.

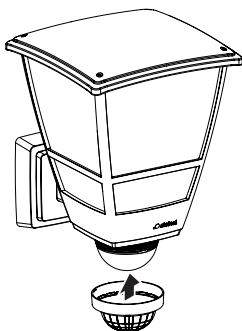


## 6.3

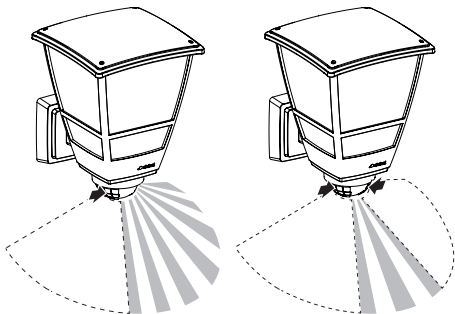
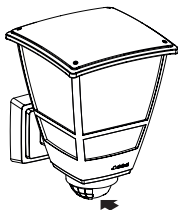


- Uzmontējiet vēlamo plastmasas nosegu skaitu uz dizaina gredzena un savienojiet tos savā starpā.

## 6.4



- Piestipriniet dizaina gredzenu ar nosegiem atkal pie sensorvienības.



- Pagriežot dizaina gredzenu ar uzmontētajiem nosegiem, tiek ierobežots uztveres lauks.
- Uztveres lauku var piemērot arī piegriežot plastmasas nosegus.

Iestatot uztveres lauku un veicot funkcionēšanas testus, ieteicams izvēlēties īsāko laiku un dienasgaismas režīma iestatījumu.

## 7. Tīršana un kopšana

Izstrādājumam apkope nav nepieciešama.



**Risks saistībā ar elektrisko strāvu!**

Ūdens kontakts ar strāvu vadošām daļām var izraisīt šoku, apdegumus vai nāvi.

- Tīriet tikai sausu ierīci.

### **Bojājumu risks!**

Ierīci var sabojāt, lietojot nepareizus tīršanas līdzekļus.

- Tīriet ierīci ar viegli mitru lupatiņu bez tīršanas līdzekļa.

## 8. Utilizācija

Elektroierīces, baterijas, piederumi un iepakojumi jānodod dabai draudzīgai atkārtotai pārstrādei.



**Nemetiet elektroierīces un baterijas parastajos atkritumos!**

### **Tikai ES valstīm:**

Atbilstoši Eiropas vadlīnijām par vecām elektroierīcēm un elektroniskām ierīcēm, un to lietojumam nacionālās tiesībās, nefunkcējošas elektroierīces un baterijas jāsavāc atsevišķi un tās jānodod dabai draudzīgai atkārtotai pārstrādei.

## 9. Ražotāja garantija

**Ražotāja garantija** STEINEL GmbH, Dieselstraße 80-84, DE-33442 Herzebrock-Clarholz, Vācija

Šis STEINEL ražojums ir izgatavots ar vislielāko rūpību, tā darbība un drošība pārbaudīta atbilstoši spēkā esošajiem normatīviem, un noslēgumā veikta izlases veida kvalitātes kontrole. Steinel garantē nevainojamas produkta īpašības un darbību. Garantijas laiks ir 36 mēneši un tā stājas spēkā ar ierīces pārdošanas dienu lietotājam. Mēs novēršam trūkumus, kas radušies materiālu vai rūpnīcas kļūdu dēļ, garantijas serviss ietver sevī bojāto daļu remontu vai apmaiņu pēc mūsu izvēles. Garantijas serviss neattiecas uz nodilumam pakļauto daļu bojājumiem, kā arī uz bojājumiem un trūkumiem, kas radušies nelietpratīgas lietošanas vai apkopes, kā arī kritiena rezultātā. Garantijas saistības neattiecas uz citiem objektiem, kas varētu tikt bojāti ierīces darbības rezultātā. Garantija ir spēkā tikai tad, ja neizjaukta ierīce kopā ar īsu kļūdas aprakstu, kases čeku vai rēķinu (ar pirkšanas datumu un tirgotāja zīmogu), labi iepakota, tiek nosūtīta attiecīgajai servisa nodaļai.

### **Serviss:**

Pēc garantijas laika beigām vai gadījumos, kad garantija nav spēkā, nepieciešamo remontu veic rūpnīcas servisa dienests. Lūdzu, nosūtiet labi iesaiņotu izstrādājumu uz tuvāko servisa darbnīcu.

**3 GADU**  
RAŽOTĀJA  
GARANTĪJA

## 10. Tehniskie dati

- Izmēri (A x P x Dz): L 10 S: 255 × 175 × 224 mm  
L 10: 242 × 175 × 224 mm
- Barošanas spriegums: 220–240 V, 50/60 Hz
- Jauda: maks. 15 W / E27.
- Slēguma jauda L 10 S:
  - Kvēlspuldžu / Halogenspuldžu slodze*  
1.000 W
  - Zemsprieguma halogēna lampas:* 1.000 VA
  - Luminiscences lampas, nekompensētas,* 500 VA
  - Luminiscences lampas, paralēli kompensētas:* 500 VA
  - Luminiscences lampas, EVG:* 1.000 W
  - LED lampas < 2 W:* 16 W
  - 2 W < LED lampas < 8 W:* 64 W
  - LED > 8 W:* 64 W
  - Kapacitatīvā slodze:* 132 μF
- Montāžas augstums:
  - Piemērots montāžas augstums:* 2 m
- Uztveres leņķis: L 10 S: 180°
- Sensora ar 2 m iebūves augstumu sniedzamība:
  - L 10 S: maks. 7,5 m
- Krēslas sliekšņa iestatīšana: L 10 S: 2–2.000 luksi
- Laika iestatīšana: L 10 S: 5 s–60 min
- Aizsardzības klase: IP 44
- Apkārtējā temperatūra: -20 °C līdz +40 °C
- Drošības klase: II
- Triecienstiprība: IK 03

## 11. Traucējumu novēršana

### **Ierīcei netiek pievadīta strāva.**

- Drošinātājs nav ieslēgts vai ir bojāts.
  - Ieslēdziet drošinātāju.
  - Nomainiet bojāto drošinātāju.
- Bojāts kabelis.
  - Pārbaudiet kabeli ar sprieguma testerī.
- Īssavienojums tīkla pievadvadā.
  - Pārbaudiet pieslēgumus.
- Iespējams izslēgts tīkla slēdzis, ja tāds ir ierīkots.
  - Ieslēdziet tīkla slēdzi.

### **Ierīce neieslēdzas.**

- Krēslas sliekšņa iestatījums izvēlēts nepareizi.
  - Iestatiet no jauna krēslas sliekšņa iestatījumu.
- IZSL. tīkla slēdzis.
  - Iestatiet tīkla slēdzi.
- Drošinātājs nav ieslēgts vai ir bojāts.
  - Ieslēdziet drošinātāju.
  - Nomainiet bojāto drošinātāju.
- Ātras kustības netiek uztvertas, lai mazinātu traucējumus, vai arī ir uzstādīts pārāk mazs vai nepareizs uztveres lauks
  - Pārbaudiet un justējiet uztveršanas zonu.

### **Ierīce neizslēdzas.**

- Nepārtraukta kustība uztveršanas zonā.
  - Pārbaudiet uztveršanas zonu.
  - Pie vajadzības ierobežojiet vai izmainiet uztveres zonu.

### **Ierīce ieslēdzas nevajadzīgi.**

- Ierīce ir piestiprināta tā, ka tā nav pasargāta no vibrācijām.
  - Stingri uzmontējiet ierīci.
- Bija kustība, taču novērotājs to neatpazīna (kustība aiz siensa, neliela objekta kustība tiešā lampas tuvumā utt.).
  - Pārbaudiet uztveres zonu.
  - Pie vajadzības ierobežojiet vai izmainiet uztveres zonu.

## Съдържание

1.	За този документ	664
2.	Общи указания за безопасност	664
3.	Описание на устройството	665
4.	Електрическо свързване	671
5.	Монтаж	673
6.	Функция	683
7.	Почистване и грижа	687
8.	Отстраняване	687
9.	Гаранция от производителя	688
10.	Технически данни	689
11.	Отстраняване на повреди	690

## 1. За този документ

- Всички права запазени. Препечатване, дори откъслечно, само с наше разрешение.
- Запазваме си правото за промени, които служат на техническото развитие.



**Предупреждение за опасности!**



**Предупреждение за опасности от ел. ток!**



**Предупреждение за опасности от вода!**

## 2. Общи указания за безопасност



**Опасност при неспазване на  
упътването за употреба!**

Това упътване съдържа важна информация за безопасното боравене с уреда. Особено внимание се посочва към възможните опасности. Неспазването може да доведе до смърт или тежки наранявания.

- Упътването да се чете внимателно.
- Указанията за безопасност да се спазват.
- Да се съхранява на достъпно място.
- Работата с електрически ток може да доведе до опасни ситуации. Допирът до части, провеждащи ток, може да доведе до електрически шок, изгаряния или смърт.
- Работата по мрежовото напрежение е допустима само от квалифициран персонал.
- Да се спазват съответните държавни предписания за свързване и монтаж (напр. D: VDE 0100, A: ÖVE-ÖNORM E8001-1, CH: SEV 1000).
- Използвайте само оригинални резервни части!
- Ремонти са допустими само от специализирани фирми.



### 3. Описание на устройството

#### Употреба по предназначение L 10 S

- E 27 лампа с инфрачервен сензор.
- Монтаж на стена на открито.
- Неподходящ за свързване с димер.

#### Функционален принцип

- Инфрачервеният сензор прихваща топлинното излъчване. Топлинното излъчване се преобразува електронно и автоматично включва светлинния източник.
- Най-сигурното засичане се постига при монтаж на уреда странично спрямо посоката на движение.
- Обхватът на засичане е ограничен, когато движението е директно срещу сензора.
- Поради препятствия (напр. дървета, стени или прозорци) засичането може да бъде ограничено или невъзможно.
- Внезапни промени в температурата, поради климатично влияние, не се отличават от източници на топлина.

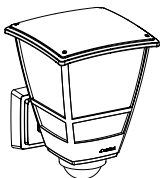
#### Употреба по предназначение L 10

- E 27 осветителен елемент.
- Монтаж на стена на открито.
- Неподходящ за свързване с димер.

## Съдържание на комплекта L 10 S

3.1

1x



2x



1x



2x



1x



6x

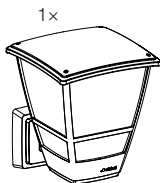


- E 27 лампа с инфрачервен сензор
- 2 винта
- 2 дюбела
- 6 закриващи елемента
- 1 данни за безопасност
- 1 бърз старт

Осветителното тяло не се съдържа в комплекта.

## Съдържание на комплекта L 10

3.2

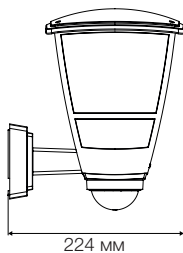
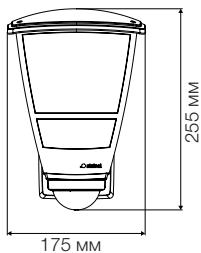


- E 27 лампа
- 2 винта
- 2 дюбела
- 1 данни за безопасност
- 1 бърз старт

Осветителното тяло не се съдържа в комплекта.

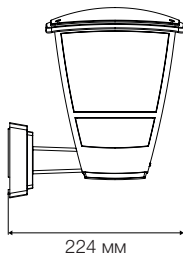
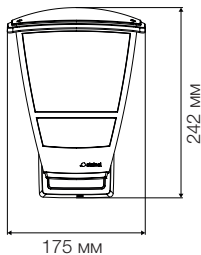
## Размери L 10 S

3.3



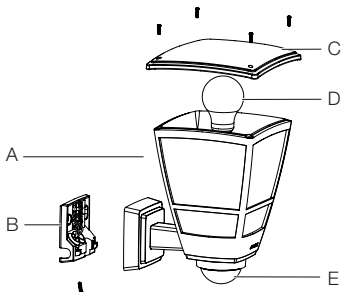
## Размери L 10

3.4



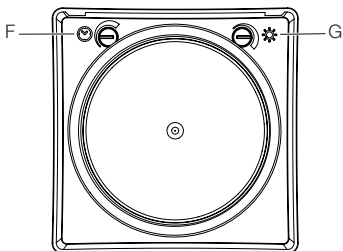
## Преглед на уреда L 10 S

3.5



- A Лампа
- B Клема за свързване
- C Капак
- D E 27 осветителен елемент
- E Сензор

3.6

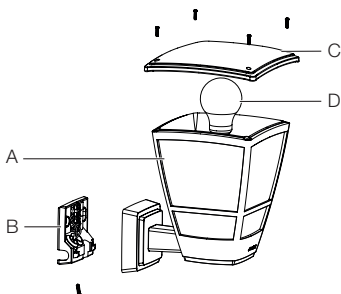


- F Настройка на времето
- G Настройка на светлочувствителността

BG

## Преглед на уреда L 10

3.7

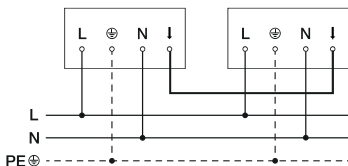
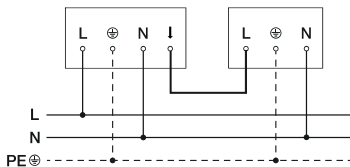
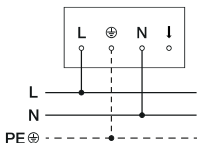


- A Лампа
- B Клема за свързване
- C Капак
- D E 27 осветителен елемент

## 4. Електрическо свързване

### Схема на свързване

4.1



Кабелът съдържа 2 проводника:

**L** = фаза (обикновено черен, кафяв или сив)

**N** = нула (обикновено син)

**↓** = включена фаза  
(обикновено черен, кафяв или сив)

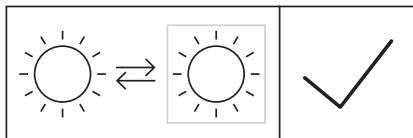
**PE** = заземяващ проводник (обикновено  
зелен / жълт)

BG

Лампата може да бъде свързана с електрическата мрежа също след прекъсвач, ако се гарантира, че прекъсвачът ще е включен постоянно.

**Сведение:**

Осветителното тяло на тази лампа е заменяемо.





## 5. Монтаж



### Опасност от електрически ток!

Допирът до части, провеждащи ток, може да доведе до електрически шок, изгаряния или смърт.

- Токът да се изключи и напрежението да се прекъсне.
- Да се провери с уред за измерване на напрежението.
- Да се осигури прекъсването на напрежението.

### Опасност от щети!

Размяна на полюсите може да доведе до късо съединение.

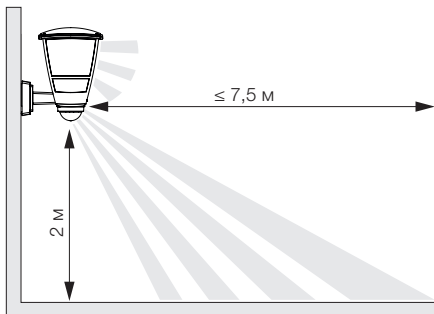
- Проводниците да се идентифицират.
- Проводниците да се свържат правилно.

### Подготовка за монтаж

- Всички части да се проверят за щети. При повреди уредът да не се пуска в експлоатация.
- Да се избере подходящо място за монтаж.
  - Съобразявайки се с обхвата.
  - Съобразявайки се със засичането на движение.
  - Стабилно.
  - В обхвата няма препятствия.
  - Не в зони с опасност от експлозии.
  - Не върху леснозапалими повърхности.
  - Да не се гледа в светлината отблизо (< 30 см).
  - Поне 50 см разстояние до други LED-лампи.

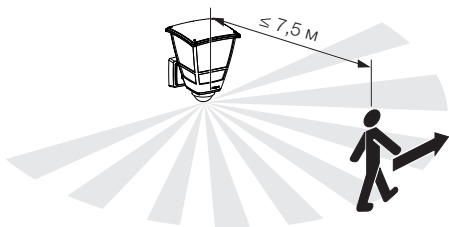
## Обхват L 10 S

5.1



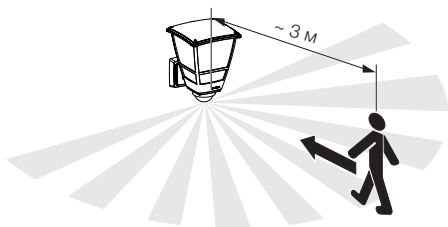
## Засичане странично спрямо посоката на движение L 10 S

5.2



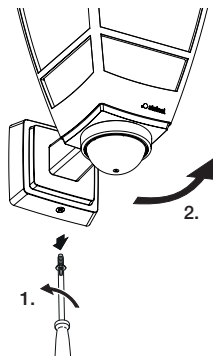
## Засичане по посоката на движение L 10 S

5.3



## Последователност за монтаж

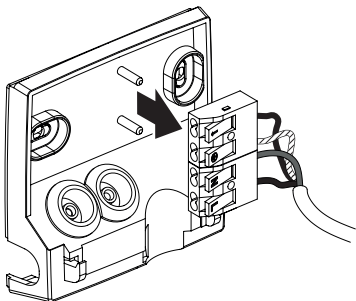
5.4



- Да се провери дали напрежението е прекъснато.
- Осигурителните винтове да се развъртят и лампата да се свали от стойката.

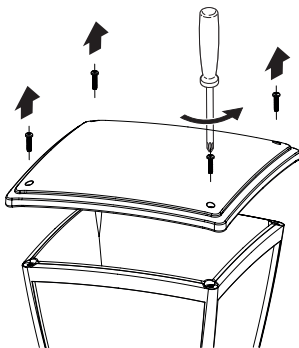
BG

5.5



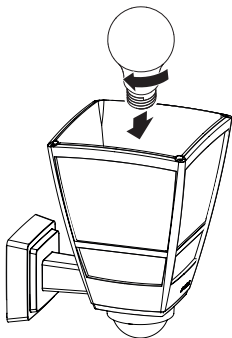
- Клемата за свързване да се свали от стойката.

5.6



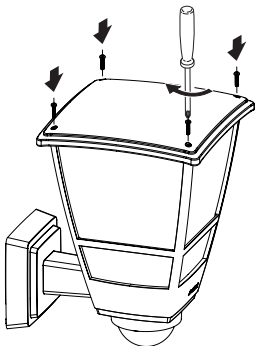
- Горният капак да се развинти от лампата.

5.7



- Да се постави Е 27 осветителното тяло.

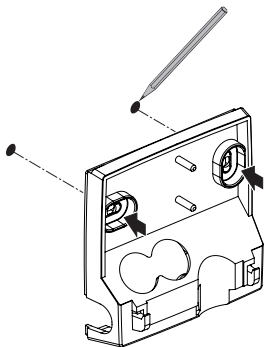
5.8



- Капакът да се постави.

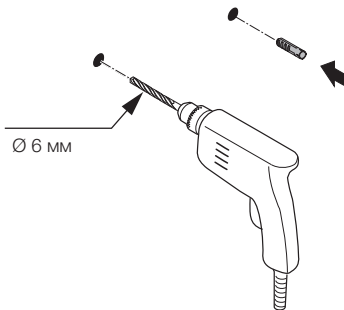
BG

5.9



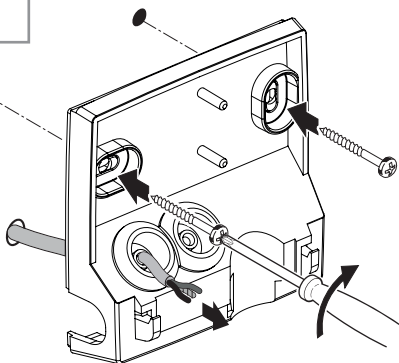
- Да се маркират местата за пробиване.

5.10



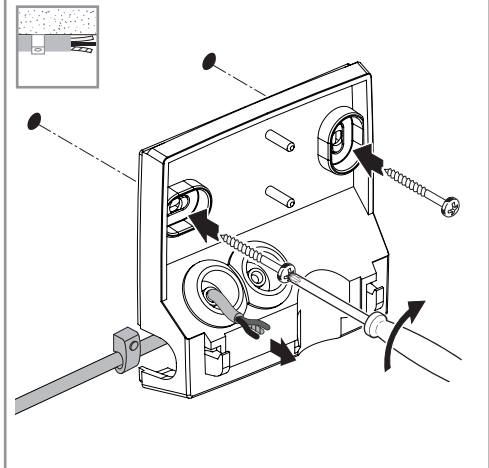
- Да се пробият дупките.

5.11



- Да се пробият уплътненията за кабелите.
- Стойката за стена да се затегне.

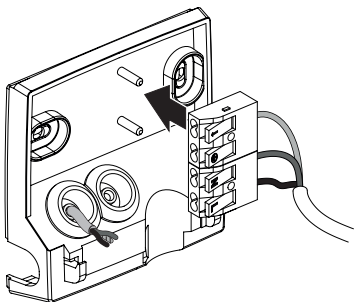
5.12



- Да се пробият уплътненията за кабелите.
- Стойката за стена да се затегне.
- Кабелите да се прокарат през отвора за открити кабели.

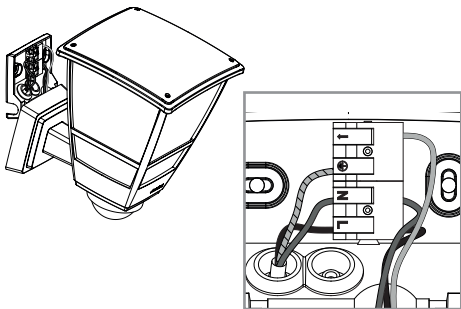


5.13



- Клемата за свързване да се постави на стойката.

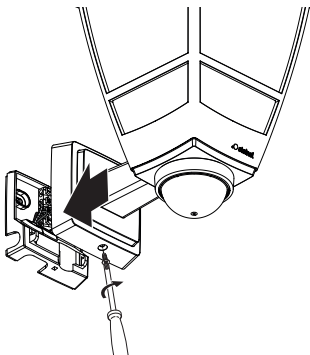
5.14



- Мрежовият кабел да се свърже според схемата.  
→ „4. Електрическо свързване“.

BG

5.15



- Лампата да се монтира на стойката.
- Обезопасителният винт да се завинти.

5.16

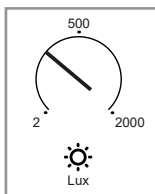
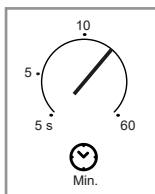
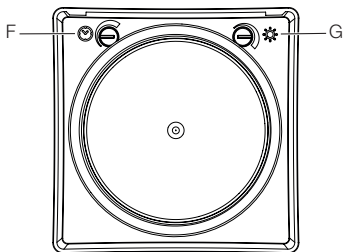


- Електрозахранването да се включи.
  - Функциите да се настроят.
- „6. Функция“

## 6. Функция

L 10 S

6.1



- Да се направят настройки.

### Настройка на времето (F)

Времето (забавяне на изключването) може да се регулира на произволен интервал между около 5 секунди до максимално 60 минути. Всяко засечено движение включва светлината отново.

Сведение: след изключване на лампата е необходима около 1 секунда, докато е възможно ново засичане на движение. Тогава осветителното тяло E27 е в състояние при движение да се включи отново.

BG

## Настройка на светлочувствителността (G)

Осветеността на задействане (мрак) може да се регулира безстепенно от около 2 – 2.000 лукса.

- ☀ = дневен режим (независимо от осветеността)
- ☾ = режим при настъпваща тъмнина (около 2 лукса)

При настройка на обхвата и при проверка на функциите на дневна светлина регулаторът трябва да е на ☀.

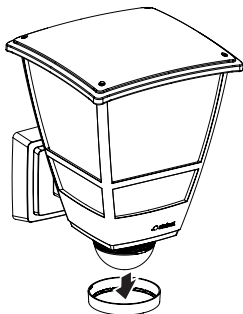
## Заводски настройки

- Настройка на светлочувствителността: дневна светлина 2.000 лукса
- Настройка на времето: 5 секунди

## Настройка на зоната на засичане на L 10 S

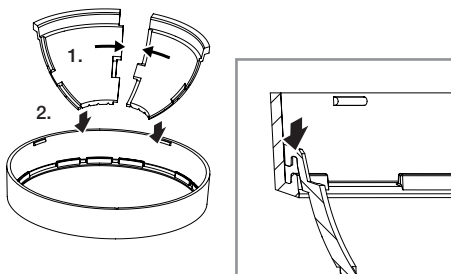
За да се елиминират погрешни включвания или за целево наблюдение на опасни зони, обхватът може да бъде ограничен с покриващи пластмасови елементи върху обектива. Пластмасовото покритие на обектива се поставя в дизайнерския ринг.

6.2



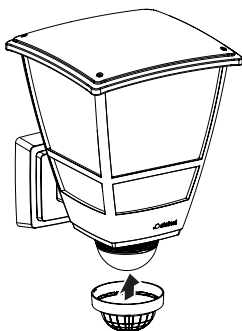
- Дизайнерският ринг да се свали от сензора.

## 6.3

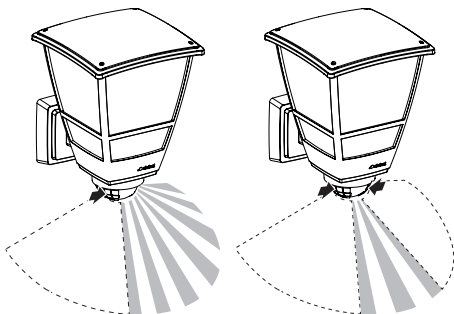
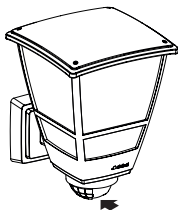


- Желаният брой покриващи елементи да се поставят върху дизайнерския ринг и да се свържат един с друг.

## 6.4



- Дизайнерският ринг с покриващите елементи да се постави отново на сензора.



- Посредством завъртане на дизайнерския ринг с покриващите елементи, обхватът се ограничава.
- Обхватът може да бъде настроен и посредством изрязване на покриващите елементи.

При настройка на обхвата и извършване на функционален тест се препоръчва да бъдат избрани най-краткият времеви интервал и дневен режим.

## 7. Почистване и грижа

Уредът не се нуждае от поддръжка.



**Опасност от електрически ток!**

Контактът на вода с части, провеждащи ток, може да доведе до електрически шок, изгаряния или смърт.

- Уредът да се почиства само сух.

### **Опасност от щети!**

При използване на погрешен почистващ препарат уредът може да бъде повреден.

- Уредът да се почиства с леко влажна кърпа, без почистващ препарат.

## 8. Отстраняване

Електроуреди, батерии, принадлежности и опаковки трябва да бъдат рециклирани, с цел опазване на околната среда.



**Не изхвърляйте електроуреди и батерии с общите домашни отпадъци!**

### **Само за страни от ЕС:**

Според действащата Директива на ЕС за стари електронни и електроуреди и транспонирането ѝ в национално право, електроуреди, които повече не могат да бъдат употребявани, и батерии, трябва да бъдат разделно събирани и рециклирани, с цел опазване на околната среда.

## 9. Гаранция от производителя

**Гаранция от производителя STEINEL GmbH,**  
Dieselstraße 80-84, DE-33442 Herzebrock-Clarholz,  
Германия

Този продукт на STEINEL е произведен с най-голямо старание, проверен е за функционалност и безопасност, според действащите разпоредби, след което е подложен на качествен контрол, на принципа на случайния избор. STEINEL гарантира перфектна изработка и функции. Гаранцията е с продължителност 36 месеца и започва от деня на покупката. Ние отстраняваме дефекти, причинени от грешки в производството или качеството на материала, ремонтирайки или заменяйки дефектните части, по наш избор. Гаранцията не важи за щети по износващи се части, както и за щети и дефекти, получени в резултат на неправилна употреба или поддръжка. Последващи щети на чужди предмети са изключени от гаранцията. Гаранцията е валидна само, ако неразглобеният уред бъде изпратен на съответния сервиз, добре опакован и придружен от кратко описание на дефекта, касова бележка или фактура (дата на покупка и печат на търговец).

### **Ремонтен сервиз:**

След изтичане на гаранцията или при дефекти, непокрита от гаранцията, се обръщайте към нашите заводски сервизи. Моля изпратете добре опакования продукт до най-близкия сервиз.

**3** ГОДИНИ  
ГАРАНЦИЯ  
ОТ ПРОИЗВОДИТЕЛ



## 10. Технически данни

- Размери (В × Ш × Д):
  - L 10 S: 255 × 175 × 224 мм*
  - L 10: 242 × 175 × 224 мм*
- Мрежово захранване: *220–240 V, 50/60 Hz*
- Мощност: *макс. 15 W / E27*
- Мощност L 10 S:
  - конвенционални / халогенни лампи: 1.000 W*
  - нисковолтови халогенни лампи: 1.000 VA*
  - флуоресцентни лампи, без компенсатор: 500 VA*
  - флуоресцентни лампи, последователно компенсирани: 500 VA*
  - флуоресцентни лампи, паралелно компенсирани: 500 VA*
  - флуоресцентни лампи, товар: 1.000 W*
  - LED-лампи < 2 W: 16 W*
  - 2 W < LED-лампи < 8 W: 64 W*
  - LED-лампи > 8 W: 64 W*
  - Капацитивен товар: 132 μF*
- Височина на монтаж:
  - оптимална височина на монтаж: 2 м*
- Ъгъл на отчитане: *L 10 S: 180°*
- Обхват на сензора при височина на монтаж 2 м:
  - L 10 S: макс. 7,5 м*
- Настройка на светлочувствителността:
  - L 10 S: 2–2.000 lux*
- Настройка на времето: *L 10 S: 5 s–60 min*
- Вид защита: *IP 44*
- Околна температура: *-20 °C до +40 °C*
- Клас защита: *II*
- Удароустойчивост: *IK 03*

## 11. Отстраняване на повреди

### Уредът е без напрежение.

- Дефектен или изключен предпазител.
  - Предпазителят да се включи.
  - Дефектният предпазител да се замени.
- Прекъснат кабел.
  - Проводниците да се проверят с уред за напрежение.
- Късо съединение в мрежовия кабел.
  - Да се проверят връзките.
- Евентуален прекъсвач да се изключи.
  - Прекъсвачът да се включи.

### Уредът не се включва.

- Настройката на светлочувствителността е погрешно направена.
  - Настройката на светлочувствителността да се направи наново.
- Прекъсвач ИЗКЛ.
  - Прекъсвачът да се настрои.
- Дефектен или изключен предпазител.
  - Предпазителят да се включи.
  - Дефектният предпазител да се замени.
- Бързи движения не се отчитат, за да се намалят прекъсванията, или е избран твърде малък или грешен обхват.
  - Обхватът да се провери и настрои.

### Уредът не се изключва.

- Продължаващо движение в обхвата.
  - Обхватът да се провери.
  - При необходимост обхватът да се ограничи или измени.

### **Уредът се включва произволно.**

- Уредът не е монтиран стабилно.
  - Уредът да се монтира стабилно.
- Движението е останало скрито за наблюдателя (движение зад стена, движение на малък обект в непосредствена близост до лампата и т.н.).
  - Да се провери обхвата.
  - При необходимост обхватът да се ограничи или измени.

## 内容

1.	关于本文件	693
2.	一般安全性提示	693
3.	设备说明	694
4.	电气连接	700
5.	安装	702
6.	功能	712
7.	清洁与保养	716
8.	废弃物处理	716
9.	制造商担保	717
10.	技术参数	718
11.	故障排除	719

## 1. 关于本文件

- 版权所有。未经我方批准禁止翻印或摘录。
- 保留技术更改的权利。



**危险警示！**



**警告电流危险！**



**警告水危险！**

## 2. 一般安全性提示



**不遵守使用说明书  
会发生危险！**

本说明书中包含安全使用设备的重要信息。其中特别指出潜在的风险。不遵守使用说明可导致死亡或严重的人身伤害。

- 请仔细阅读使用说明。
- 遵守安全提示。
- 存放在随时可用的位置。
- 处理电流时可能造成危险情况！如果触碰到带电的零部件，可能会遭受电击，导致烧伤或死亡。
- 只允许具备相关资质的专业人员对电源电压进行操作。
- 请务必遵守各个国家的安装规定和接线条件（比如，德国：VDE 0100；奥地利：OEVE-OENORM E8001-1；瑞士：SEV 1000）。
- 只能使用原装备件。
- 只允许专业机构进行维修。

## 3. 设备说明

### L 10 S 的合规用途

- E 27 配备红外线动作感应器的灯具。
- 室外壁装。
- 不适合与调光器连接。

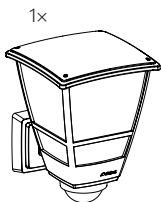
### 工作原理

- 这款红外传感器可感应热辐射。感应到的热辐射转化为电能并自动打开灯具。
- 在安装时，将设备平行于行走方向，这样才能实现最可靠的动作检测。
- 如果让人直接走向设备的话，动作检测的作用范围反而受限。
- 障碍物（如树木、墙壁或玻璃窗）可能会限制动作检测，甚至使其失灵。
- 由于天气影响导致的突发性温度波动与热源不能加以区别。

### L 10 的合规用途

- E 27 灯具。
- 室外壁装。
- 不适合与调光器连接。

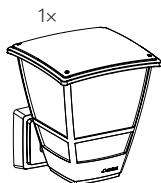
3.1



- 配备红外线动作感应器的 E 27 灯
- 2 个螺栓
- 2 个膨胀螺钉
- 6 个透镜盖罩
- 1 份安全数据单
- 1 份快速启动说明

供货清单里不包含该灯具。

3.2



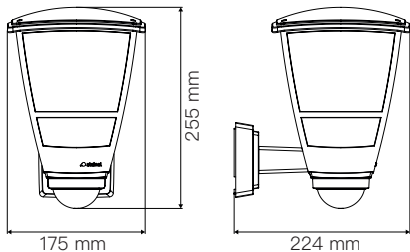
- E 27 灯
- 2 个螺栓
- 2 个膨胀螺钉
- 1 份安全数据单
- 1 份快速启动说明

供货清单里不包含该灯具。



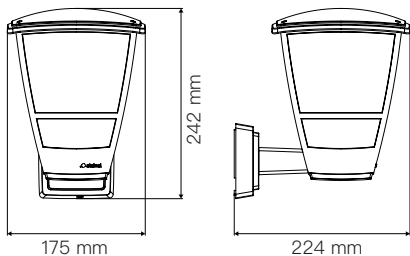
## L 10 S 产品尺寸

3.3



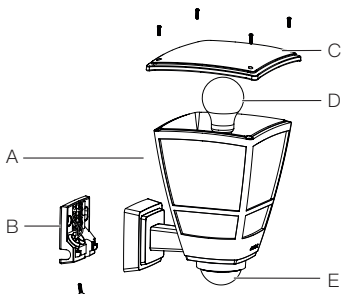
## L 10 产品尺寸

3.4



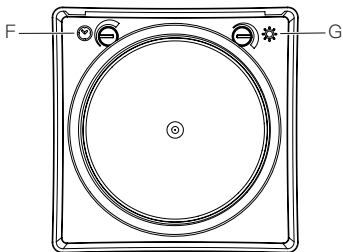
## L 10 S 设备概况

3.5



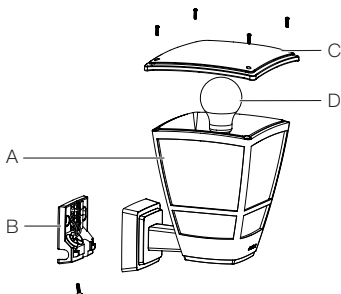
- A 灯
- B 连接端子
- C 盖板
- D E 27 灯具
- E 传感器元件

3.6



- F 时间设置
- G 亮度设置

3.7

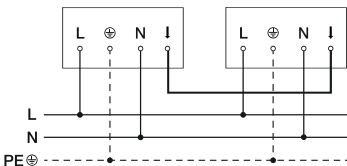
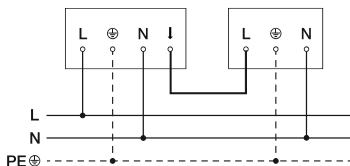
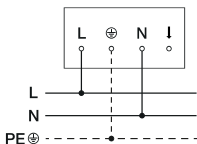


- A 灯
- B 连接端子
- C 盖板
- D E 27 灯具

## 4. 电气连接

### 电路图

#### 4.1



电源线由一根 2 芯的电缆组成：

L = 相位（通常是黑色、棕色或灰色）

N = 零线（通常为蓝色）

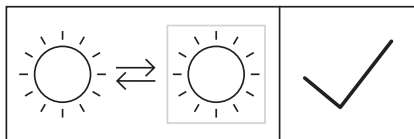
↓ = 开关火线  
（通常为黑色、棕色或者灰色）

PE = 保护线（多数情况下绿色 / 黄色）

该灯具还可以在连接一个电源开关后接入电网，前提是  
该电源开关一直处于接通状态。

**提示：**

该灯具的灯源可替换。



## 5. 安装



**触电危险！**

接触导电部件可能造成电击、灼伤或死亡。

- 切断电流并断开电源。
- 用试电笔检查是否存在电压。
- 确保电源保持中断状态。

**存在财产损失风险！**

混淆连接导线可能导致短路。

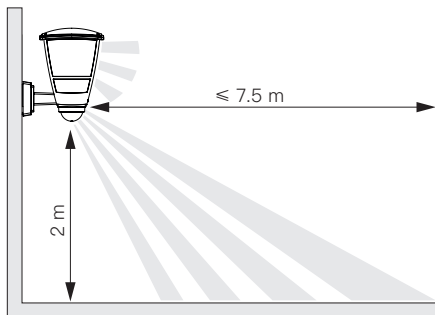
- 辨别连接导线。
- 正确连接接口导线。

**安装准备**

- 检查所有构件是否受损。一旦出现损坏，就停止运行设备。
- 选择合适的安装地点。
  - 考虑检测范围。
  - 考虑移动检测。
  - 无振动，平稳。
  - 检测区域应没有障碍物。
  - 避免存在爆炸危险的区域。
  - 避免放在易燃的表面上。
  - 切勿近距离 (< 30 cm) 直视光源。
  - 与其他 LED 灯至少保持 50 cm 的距离。

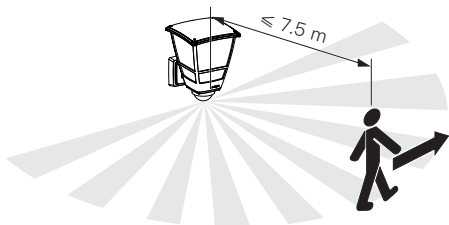
## L 10 S 检测范围

5.1



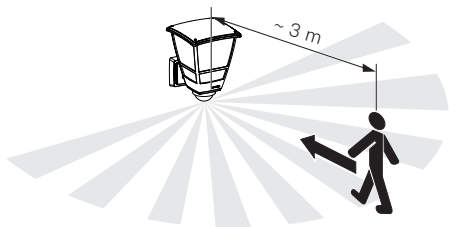
## L 10 S 平行于行走方向的动作检测

5.2



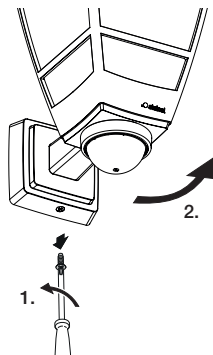
## L 10 S 正对行走方向的动作检测

5.3



## 安装步骤

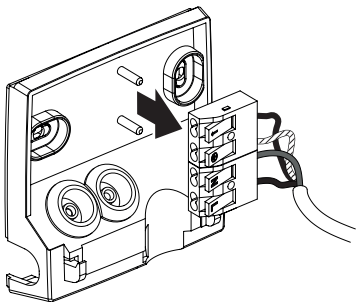
5.4



- 检查电源是否已切断。
- 拧出止动螺栓，然后将灯具从墙壁支架中取下。

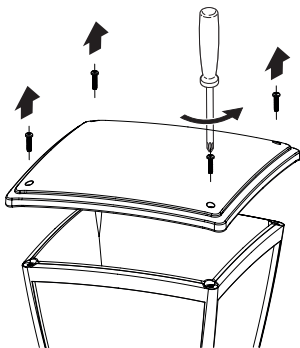


5.5



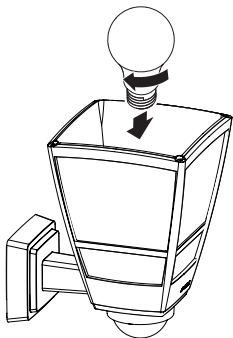
- 将接线端从墙壁支架中取下。

5.6



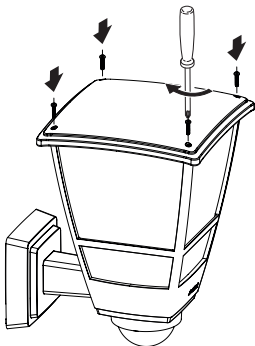
- 拧下灯具上部盖罩的螺栓。

5.7



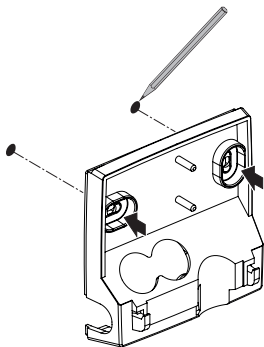
- 装入 E 27 灯具。

5.8



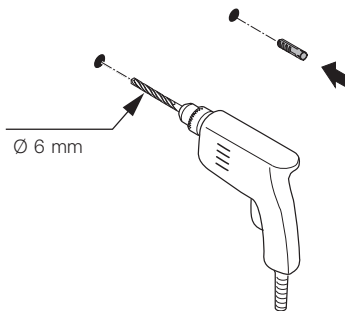
- 装上上部盖罩。

5.9



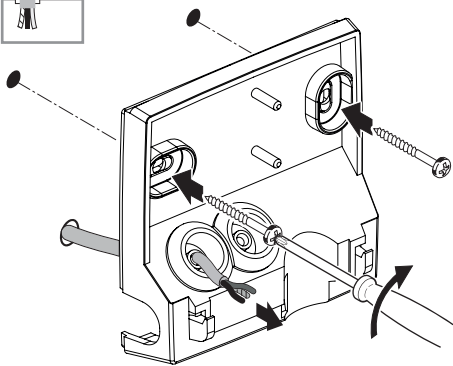
- 标记钻孔。

5.10



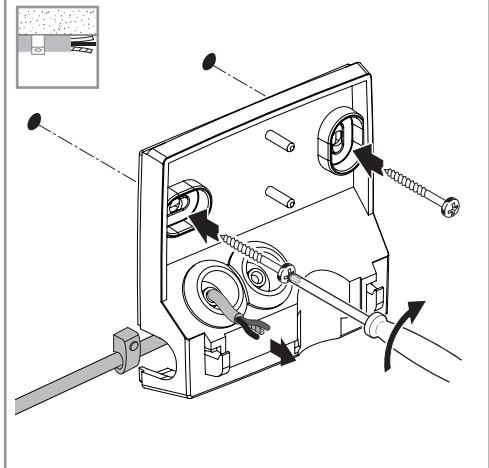
- 钻出钻孔。

5.11



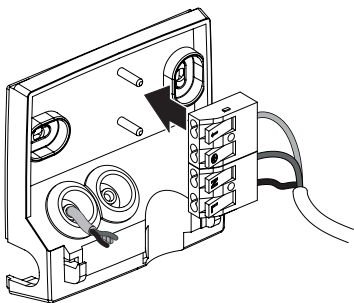
- 刺穿密封塞，将电源引线整个穿过。
- 拧紧墙壁支架。

## 5.12



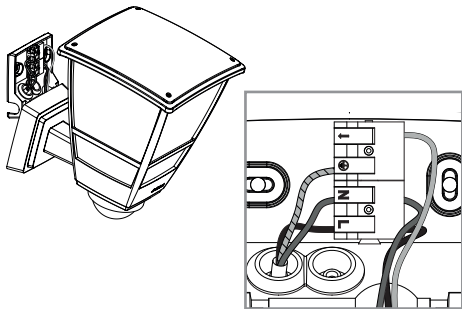
- 刺穿密封塞，将电源引线整个穿过。
- 拧紧墙壁支架。
- 将电线穿过用于明线布线的开孔。

5.13



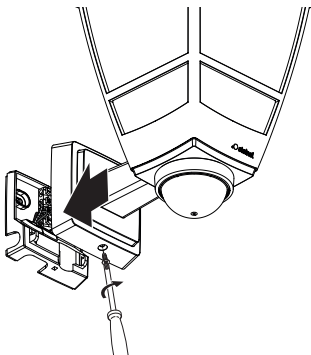
- 将接线端装回到墙壁支架中。

5.14



- 按照电路图连接电源引线。  
→ “4. 电气连接”。

5.15



- 将灯具装到墙壁支架上。
- 旋入止动螺栓。

5.16

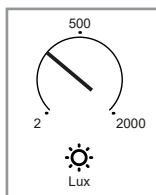
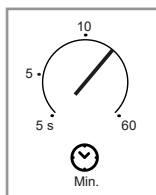
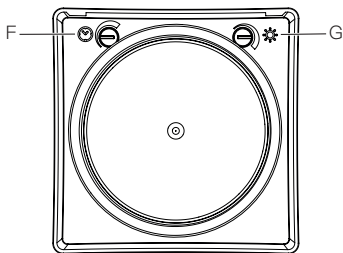


- 接通电源。
  - 设置功能。
- “6. 功能”

## 6. 功能

L 10 S

6.1



- 进行设置。

### 时间设置 (F)

可设置 5 秒左右到最长 60 分钟的任意（延时关闭）时长。每个检测到的移动动作都会再次开启灯光。

提示：在关灯后，关灯状态会持续一秒左右，直至重新检测到移动。E27 灯具随后会因检测到移动而重新亮起。



## 暮光设置 (G)

响应亮度 (暮光) 可在大约 2 - 2,000 Lux 范围内无级调节。

- ☀ = 日光模式 (与亮度无关)
- ☾ = 暮光模式 (约 2 Lux)

设置感应范围以及在日光下进行功能测试时调节器须处于☀。

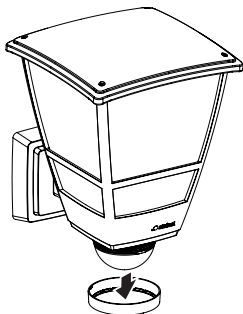
## 出厂设置

- 暮光设置: 日光模式下为 2,000 Lux
- 时间设置: 5 秒钟

## 校准 L 10 S 的检测范围

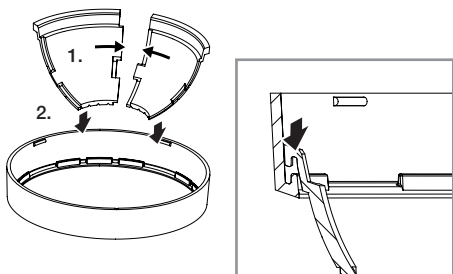
可用透镜的塑料盖罩限定检测区域, 以免意外触发, 或是针对性地监控特定的危险位置。将透镜的塑料盖罩装入设计环中。

### 6.2



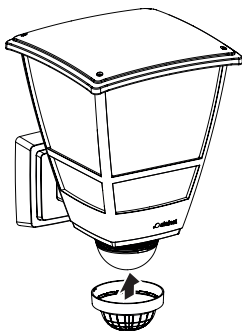
- 将设计环从传感器单元中取下。

### 6.3

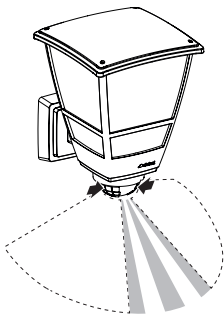
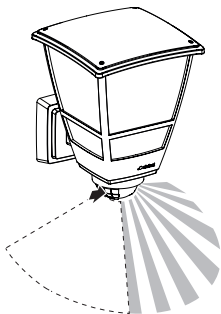
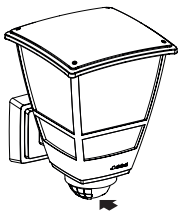


- 在设计环上装上所需数量的塑料盖罩，接着将这个塑料盖罩相互连接起来。

### 6.4



- 将装好盖罩的设计环重新固定到传感器单元上。



- 转动装好盖罩的设计环就能限定检测区域。
- 也可以通过裁剪塑料盖罩来调整检测区域。

建议使用最短的时间和日间模式设置来设置检测区域以及进行功能测试。

## 7. 清洁与保养

设备免维护。



**触电危险！**

如果水与带电零部件发生接触可导致电击、烧伤或死亡。

- 仅在干燥状态下清洁设备。

**存在财产损失风险！**

错误的清洁剂可能造成设备损坏。

- 用略微湿润的抹布清洁设备，不要使用清洁剂。

## 8. 废弃物处理

必须以环保方式回收再利用  
电子设备、电池、配件和包装。



**切勿将电子设备和电池与生活垃圾一起丢弃！**

**仅针对欧盟国家：**

根据适用的《欧盟报废电子电气设备指令》以及当地法律的实施细则，必须将报废的电子设备和电池分类收集，并以环保的方式回收。

## 9. 制造商担保

制造商保修 STEINEL GmbH, Dieselstrasse 80-84,  
DE-33442 Herzebrock-Clarholz, 德国

该产品系施特朗精心研发制造，已根据有效规定通过了功能性及安全性审核，并进行了抽样检查。施特朗保证其产品性能和功能完好。质保期为36个月，自消费者购买日起计算。材料或生产错误导致的产品缺陷由我方负责排除，质保服务（通过维修或是更换缺陷部件解决）将由我方决定。耗材损失、未正确使用及保养造成的损失和损坏未包含在质保范围内。外购物品上的间接损坏亦不属于质保服务范畴。仅当将未拆卸的设备连同简要的故障说明、收款凭据或发票（购买日期和零售商盖章）包装好并寄至相关维修点时，才能享受质保。

### 服务：

质保期已经到期或缺陷不在质保范围内的产品，可由我方工厂服务部门进行维修。请将产品妥善包装并寄至就近维修点。

**3**年  
厂商质保

CN

## 10. 技术参数

- 尺寸 (高×宽×深): L 10 S: 255 × 175 × 224 mm  
L 10: 242 × 175 × 224 mm
- 电源连接: 220 - 240 V, 50/60 Hz
- 功率: 最大 15 W / E27
- L 10 S的开关功率: 白炽灯 / 卤素灯负载: 1,000 W  
低压卤素灯: 1,000 VA  
无电容器的荧光灯: 500 VA  
带串联电容器的荧光灯: 500 VA  
带并联电容器的荧光灯: 500 VA  
荧光灯电子镇流器: 1,000 W  
LED灯泡 < 2 W: 16 W  
2 W < LED 灯泡 < 8 W: 64 W  
LED 灯泡 > 8 W: 64 W  
电容负载: 132  $\mu$ F
- 安装高度: 最佳安装高度: 2 m
- 探测角度: L 10 S: 180°
- 传感器安装高度为 2 米时的作用距离:  
L 10 S: 最大 7.5 米
- 亮度设置: L 10 S: 2 - 2,000 lux
- 时间设置: L 10 S: 5 s - 60 min
- 防护类型: IP 44
- 环境温度: -20 ° C 至 +40 ° C
- 保护等级: II
- 冲击强度: IK 03

## 11. 故障排除

### 设备上无电压。

- 保险装置未接通或已损坏。
  - 打开保险装置。
  - 更换损坏的保险装置。
- 线路中断。
  - 使用试电笔检查电线。
- 电源线路短路。
  - 检查接头。
- 电源开关可能已关闭
  - 打开电源开关。

### 设备无法开启。

- 暮光设置选择错误。
  - 重新设定暮光设置。
- 电源开关关闭。
  - 设定电源开关。
- 保险装置未接通或已损坏。
  - 打开保险装置。
  - 更换损坏的保险装置。
- 为最大限度地减少故障，禁止快速动作，或是检测区域过小或不正确。
  - 检查感应范围并校准。

### 设备无法关闭。

- 感应范围内出现持续移动。
  - 检查感应范围。
  - 必要时限制或更改感应范围。

### 意外接通设备。

- 设备安装不牢固，导致其会移动。
  - 牢固安装设备。
- 虽然发生了动作，但是监视器无法识别(墙后面的动作，灯泡附近的小物体动作等等)。
  - 检查范围
  - 必要时限制或更改感应范围。

## Оглавление

1.	Об этом документе	721
2.	Общие указания по технике безопасности	721
3.	Описание изделия	722
4.	Электрическое подключение	728
5.	Монтаж	730
6.	Эксплуатация	740
7.	Чистка и уход	744
8.	Утилизация	744
9.	Гарантия производителя	745
10.	Технические данные	746
11.	Устранение сбоев	747



## 1. Об этом документе

- Защищено авторскими правами. Перепечатка, также выдержками, только с нашего согласия.
- Мы сохраняем за собой право на изменения, которые служат техническому прогрессу.



**Предупреждение об опасностях!**



**Предупреждение об опасностях из-за удара электрическим током!**



**Предупреждение об опасностях из-за воды!**

## 2. Общие указания по технике безопасности



**Опасность при несоблюдении инструкции по эксплуатации!**

Данная инструкция содержит важную информацию для безопасного обращения с изделием. На возможные опасности даются особые указания. Несоблюдение может приводить к летальному исходу или тяжелым травмам.

- Тщательно прочесть инструкцию.
- Соблюдать указания по технике безопасности.
- Хранить в доступном месте.
- Обращение с электрическим током может приводить к опасным ситуациям. Прикосновение к токопроводящим деталям может приводить к удару электрическим током, ожогам или летальному исходу.
- Выполнение работ с сетевым подключением поручать только квалифицированному специализированному персоналу.
- Соблюдать национальные указания по установке и условия подключения (D: VDE 0100, A: ÖVE-ÖNORM E8001-1, CH: SEV 1000).

- Использовать только оригинальные запасные части.
- Ремонт разрешается выполнять только специализированным предприятиям.

### 3. Описание изделия

#### Применение по назначению L 10 S

- Осветительное средство E27 с инфракрасным датчиком движения.
- Для настенного монтажа в наружной зоне.
- Не подходит для включения сумеречного освещения.

#### Принцип работы

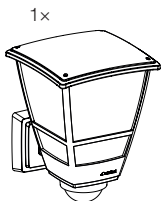
- Инфракрасный сенсор регистрирует тепловое излучение. Тепловое излучение преобразуется в электронный сигнал, который вызывает автоматическое включение источника света.
- Самая надежная регистрация движения обеспечивается монтажом изделия сбоку относительно направления движения.
- Радиус действия регистрации движений ограничен, если Вы подходите непосредственно к изделию.
- В том случае, если на пути имеются препятствия (например, стены или оконные стекла) регистрация движений может быть ограниченной или не возможна.
- Резкие изменения температуры из-за погодных воздействий изделие не способно отличить от источников тепла.

#### Применение по назначению L 10 S

- Осветительное средство E27.
- Для настенного монтажа в наружной зоне.
- Не подходит для включения сумеречного освещения.

## Объем поставки L 10 S

3.1

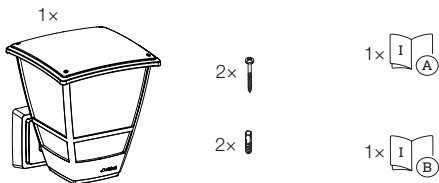


- Светильник E27 с инфракрасным датчиком движения
- 2 винта
- 2 дюбеля
- 6 крышек линз
- 1 сертификат безопасности
- 1 листовка по быстрому запуску

Осветительное средство не входит в комплект поставки.

## Объем поставки L 10

3.2

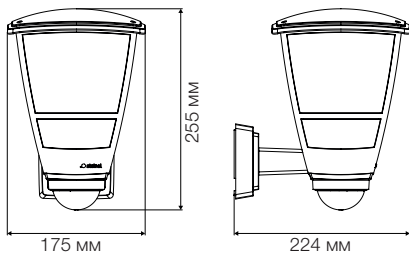


- Светильник E27
- 2 винта
- 2 дюбеля
- 1 сертификат безопасности
- 1 листовка по быстрому запуску

Осветительное средство не входит в комплект поставки.

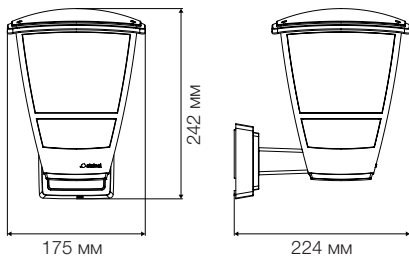
## Размеры изделия L 10 S

3.3



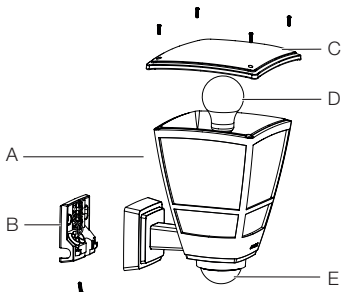
## Размеры изделия L 10

3.4



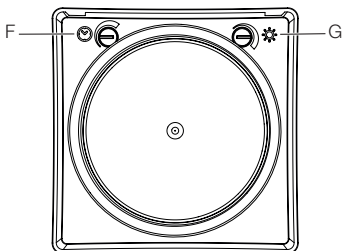
## Обзор изделия L 10 S

3.5



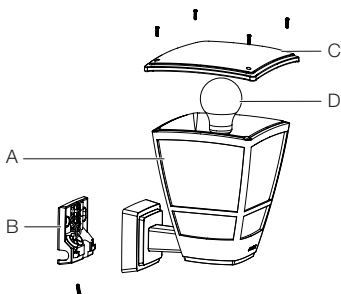
- A Светильник
- B Клемма подключения
- C Плафон
- D Осветительное средство E27
- E Сенсорный блок

3.6



- F Время включения
- G Установка сумеречного включения

3.7

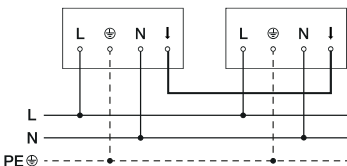
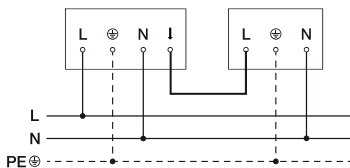
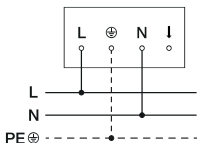


- A Светильник
- B Клемма подключения
- C Плафон
- D Осветительное средство E27

## 4. Электрическое подключение

### Схема соединений

4.1



Сетевой провод состоит из 2 жил:

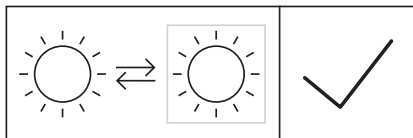
- L** = фаза (обычно черного, коричневого или серого цвета)
- N** = нулевой провод (чаще всего синий)
- ↓** = включенная фаза (обычно черного, коричневого или серого цвета)
- PE** = провод заземления (обычно зеленый / желтый)



Светильник также может быть подключен электрически после сетевого выключателя, если обеспечено постоянное включение сетевого выключателя.

**Указание:**

Источник света этого светильника не подлежит замене.



## 5. Монтаж



**Опасность из-за удара электрическим током!**

Прикосновение к токопроводящим деталям может приводить к удару электрическим током, ожогам или летальному исходу.

- Отключить электричество и прервать подачу напряжения.
- Проверить отсутствие напряжения индикатором напряжения.
- Обеспечить, что напряжение не подается.

### **Опасность имущественного ущерба!**

Неправильное подключение соединительных кабелей может приводить к короткому замыканию.

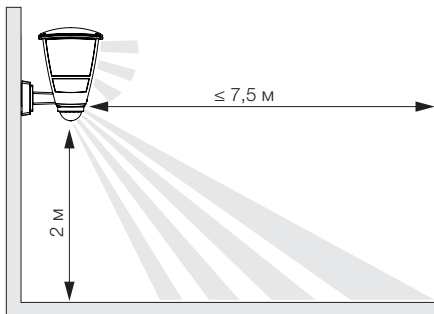
- Идентифицировать соединительные кабели.
- Корректно подсоединить соединительные кабели.

### **Подготовка монтажа**

- Проверить все конструктивные детали на предмет повреждения. При повреждениях не включать изделие.
- Выбрать подходящее место для монтажа.
  - С учетом радиуса действия.
  - С учетом регистрации движений.
  - Без вибраций.
  - Зона охвата свободна от препятствий.
  - Не во взрывоопасных зонах.
  - Не на легко возгораемых поверхностях.
  - Не смотреть на источник света с небольшого расстояния (< 30 см).
  - На удалении не менее 50 см от других светодиодных светильников.

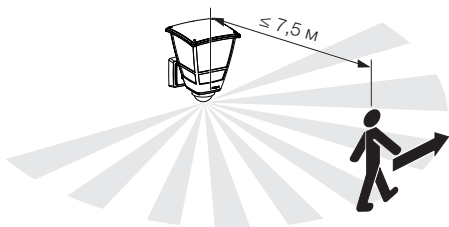
## Радиус действия L 10 S

5.1



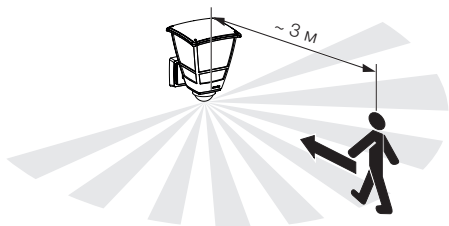
## Регистрация движения сбоку относительно направления движения L 10 S

5.2



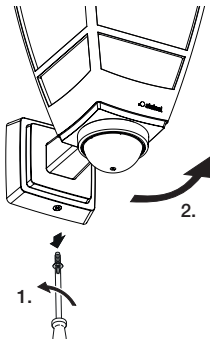
## Регистрация движения по направлению движения L 10 S

5.3



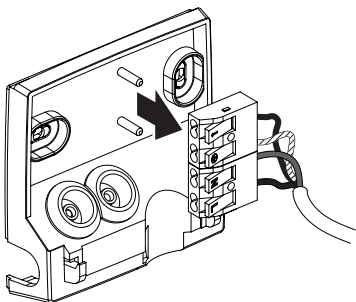
## Порядок монтажа

5.4



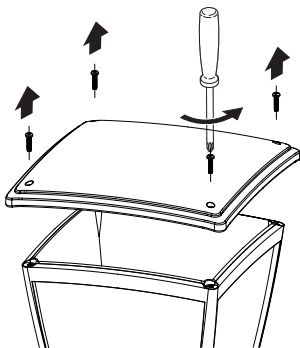
- Проверить, отключена ли подача напряжения.
- Выкрутить стопорные винты и снять светильник с настенного кронштейна.

5.5



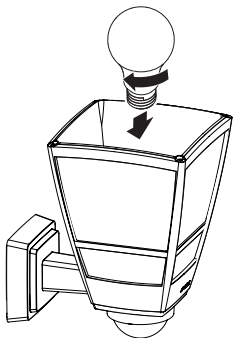
- Снять клемму подключения с настенного кронштейна.

5.6



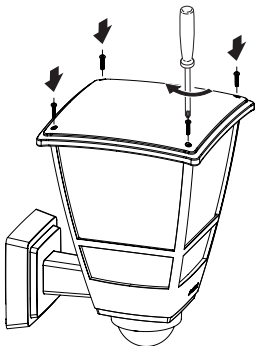
- Открутить верхний плафон от светильника.

5.7



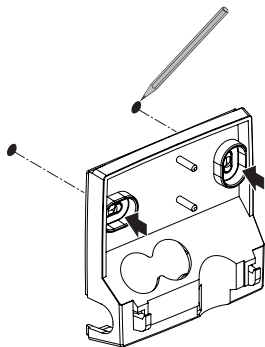
- Вставить осветительное средство E27.

5.8



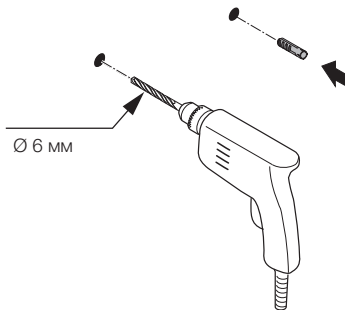
- Установить верхний плафон.

5.9



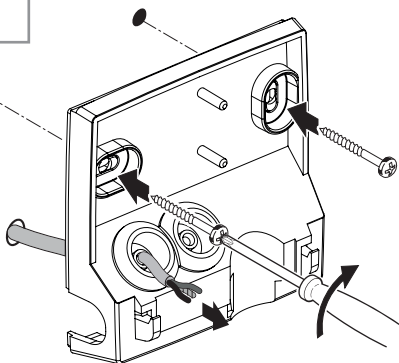
- Наметить отверстия для сверления.

5.10



- Просверлить отверстия.

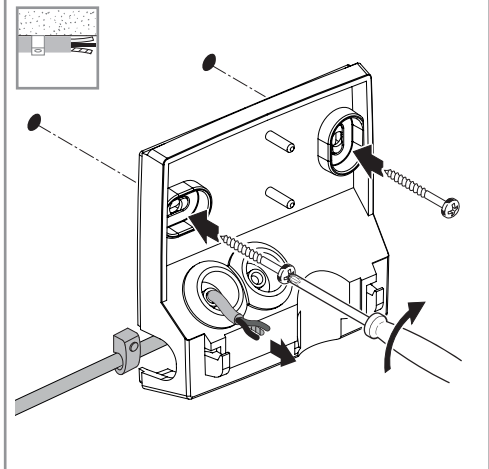
5.11



- Проткнуть уплотнитель для сетевого провода.
- Прикрутить кронштейн.

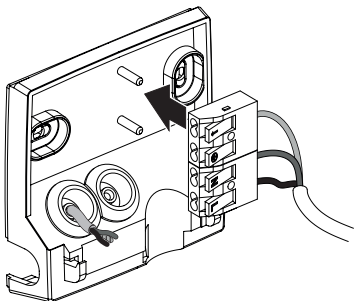


## 5.12



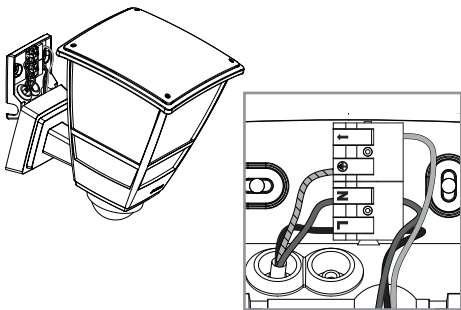
- Проткнуть уплотнитель для сетевого провода.
- Прикрутить кронштейн.
- Провести провода через проем для открытой кабельной разводки.

5.13



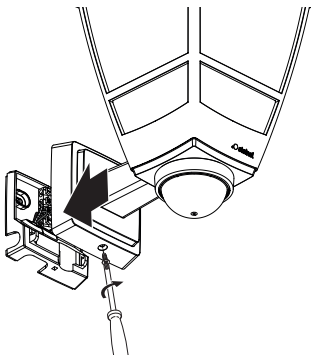
- Снова установить клемму подключения в настенный кронштейн.

5.14



- Подключить сетевой провод согласно схеме соединений.
- «4. Электрическое подключение».

5.15



- Установить светильник на настенный кронштейн.
- Вкрутить крепежный винт.

5.16

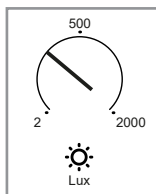
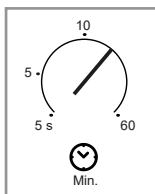
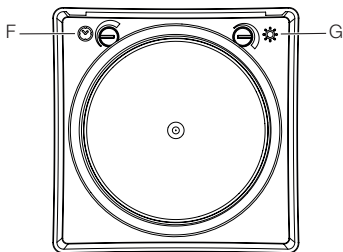


- Включить электропитание.
  - Настройка изделия.
- «6. Эксплуатация»

## 6. Эксплуатация

L 10 S

6.1



- Выполнить регулировки.

### Время включения (F)

Время (продолжительность включения) может быть установлено на любой интервал в диапазоне от прим. 5 сек. до макс. 60 мин. Каждое обнаруженное движение снова включает свет.

Указание: после выключения светильника потребуется прим. 1 секунда до возможности повторного обнаружения движения. Тогда осветительное средство E27 может снова включаться при движении.

## Установка сумеречного включения (G)

Порог срабатывания (наступление сумерек) можно установить плавно от прим. 2 до 2.000 лк.

- ☀ = режим дневного освещения (независимо от яркости)
- ☾ = режим сумеречного включения (ок. 2 лк)

При установке зоны обнаружения и при проведении эксплуатационного теста при дневном свете регулятор должен быть установлен на ☀.

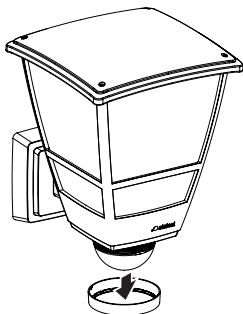
## Заводские настройки

- Установка сумеречного порога: режим дневного освещения 2.000 лк
- Время включения лампы: 5 секунд

## Регулировка зоны охвата L 10 S

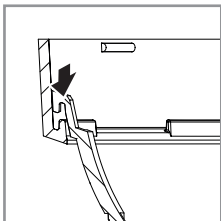
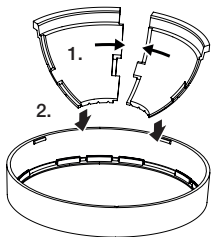
Для исключения ошибочных переключений или осуществления целенаправленного контроля за опасными местами можно ограничить зону обнаружения линзы пластиковыми крышками. Пластиковая крышка линзы устанавливается в дизайнерское кольцо.

6.2



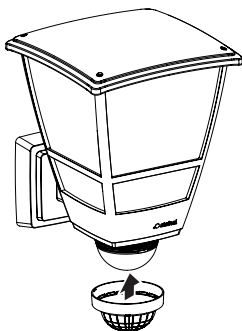
- Снять дизайнерское кольцо с сенсорного блока.

## 6.3

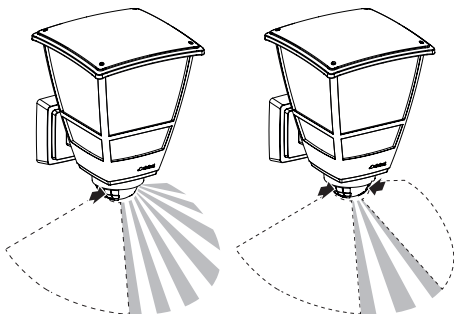
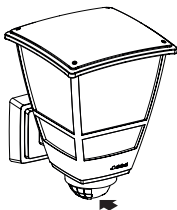


- Установить желаемое количество пластиковых крышек на дизайнерское кольцо и соединить их друг с другом.

## 6.4



- Снова закрепить дизайнерское кольцо с крышками на сенсорном блоке.



- За счет поворота дизайнерского кольца с установленными крышками ограничивается зона обнаружения.
- Зону обнаружения также можно скорректировать за счет подрезания пластиковых крышек.

Для настройки зоны обнаружения и проведения эксплуатационного теста рекомендуется установить минимальную продолжительность и режим дневного освещения.

## 7. Чистка и уход

Изделие не требует технического обслуживания.



**Опасность из-за удара электрическим током!**

Попадание воды на токопроводящие детали может приводить к удару электрическим током, ожогам или летальному исходу.

- Чистить изделие только в сухом состоянии.

### **Опасность имущественного ущерба!**

Неправильные чистящие средства могут повредить изделие.

- Чистить изделие слегка увлажненной тряпкой без чистящих средств.

## 8. Утилизация

Электроприборы, батарейки, комплектующие и упаковку следует направлять на экологичную вторичную переработку.



**Не выбрасывать электроприборы и батарейки в бытовые отходы!**

### **Только для стран ЕС:**

Согласно действующей Европейской директиве по отработанному электрическому и электронному оборудованию и ее реализации в национальных законодательствах отработанные электроприборы и батарейки должны собираться отдельно и направляться на экологичную вторичную переработку.



## 9. Гарантия производителя

**Гарантия производителя STEINEL GmbH,**  
Dieselstraße 80-84, DE-33442 Herzebrock-Clarholz,  
Германия

Данное изделие производства STEINEL было с особым вниманием изготовлено и испытано на работоспособность и безопасность эксплуатации соответственно действующим инструкциям, а потом подвергнуто выборочному контролю качества. Фирма STEINEL гарантирует высокое качество и надежную работу изделия. Гарантийный срок эксплуатации составляет 36 месяцев со дня продажи изделия. Фирма обязуется устранить недостатки, которые возникли вследствие дефекта материала или конструкции. Дефекты устраняются путем ремонта изделия либо заменой неисправных деталей по усмотрению фирмы. Гарантийный срок эксплуатации не распространяется на повреждения и дефекты, возникшие в результате износа деталей, ненадлежащей эксплуатации и ухода. Фирма не несет ответственности за материальный ущерб третьих лиц, нанесенный в процессе эксплуатации изделия. Гарантия предоставляется только в том случае, если изделие в собранном и упакованном виде с кратким описанием неисправности было отправлено вместе с приложенным кассовым чеком или квитанцией (с датой продажи и печатью торгового предприятия) по адресу сервисной мастерской.

### **Сервисное обслуживание:**

По истечении гарантийного срока или при наличии неполадок, исключающих гарантию, наше сервисное предприятие предлагает свои услуги. В таких случаях просим отправлять изделие в упакованном виде в ближайшую сервисную мастерскую.

**3 ГОДА  
ГАРАНТИИ  
ПРОИЗВОДИТЕЛЯ**

## 10. Технические данные

- Габариты (В × Ш × Г):
  - L 10 S: 255 × 175 × 224 мм*
  - L 10: 242 × 175 × 224 мм*
- Сетевое подключение: *220–240 В, 50/60 Гц*
- Мощность: *макс. 15 Вт / E27*
- Разрывная мощность L 10 S:
  - Нагрузка ламп накаливания / галогенных ламп: 1.000 Вт*
  - Низковольтные галогенные лампы: 1.000 ВА*
  - Люминесцентные лампы, некомпенсированные: 500 ВА*
  - Люминесцентные лампы, прод. компенсация: 500 ВА*
  - Люминесцентные лампы, паралл. компенсация: 500 ВА*
  - Люминесцентные лампы, ЭПРА: 1.000 Вт*
  - СИД < 2 Вт: 16 Вт*
  - 2 Вт < СИД < 8 Вт: 64 Вт*
  - СИД > 8 Вт: 64 Вт*
  - Емкостная нагрузка: 132 мкФ*
- Монтажная высота: *Оптим.монтажн.высота: 2 м*
- Угол охвата: *L 10 S: 180°*
- Радиус действия сенсора на монтажной высоте 2 м:
  - L 10 S: макс. 7,5 м*
- Установка сумеречного порога: *L 10 S: 2–2.000 лк*
- Регулировка времени: *L 10 S: 5 с–60 мин.*
- Вид защиты: *IP 44*
- Температура окружающей среды:
  - от -20 °С до +40 °С*
- Класс защиты: *II*
- Ударопрочность: *IK 03*

## 11. Устранение сбоев

### **Изделие без напряжения.**

- Предохранитель не включен или неисправен.
  - Включить предохранитель.
  - Заменить неисправный предохранитель.
- Обрыв кабеля.
  - Проверить провод индикатором напряжения.
- Короткое замыкание на сетевом проводе.
  - Проверить соединения.
- Выключен возможно имеющийся сетевой выключатель
  - Включить сетевой выключатель.

### **Изделие не включается.**

- Неправильно выбрана установка сумеречного включения.
  - Заново отрегулировать установку сумеречного включения.
- Сетевой выключатель ВЫКЛ.
  - Настроить сетевой выключатель.
- Предохранитель не включен или неисправен.
  - Включить предохранитель.
  - Заменить неисправный предохранитель.
- Для минимизации помех быстрые движения игнорируются или установлена слишком малая зона обнаружения или установлена не корректно.
  - Проверить зону обнаружения и отрегулировать.

### **Изделие не выключается.**

- Постоянное движение в зоне обнаружения.
  - Проверить зону обнаружения.
  - При необходимости ограничить зону охвата или изменить.

### **Нежелательное включение изделия.**

- Изделие установлено не полностью стационарно.
  - Зафиксировать изделие.
- Движение было, однако, наблюдатель его не распознал (движение за стеной, движение небольшого объекта в непосредственной близости к светильнику и пр.)
  - Проверить зону обнаружения.
  - При необходимости ограничить зону охвата или изменить.







---

**STEINEL GmbH**

Dieselstraße 80-84

33442 Herzebrock-Clarholz

Tel: +49/5245/448-188

[www.steinell.de](http://www.steinell.de)

**Contact**

[www.steinell.de/contact](http://www.steinell.de/contact)

